

6. Настроить комплект АПВС-5 АНД согласно паспорту АПВС-5 АНД.

7. При необходимости настроить вариофокальный объектив.

8. Вложить пакет с силикагелем в районе видеокамеры (извлечь его из полиэтиленового пакета). Установить модуль видеокамеры обратно в кожух, убедившись, что резиновое кольцо задней крышки не повреждено. Закрутить 3 винта крепления задней крышки с усилием $5 \pm 0,5 \text{ Нм}$.

9. Ослабив болт (поз.4.1 рис.1) фиксации шарнира (поз.4 рис.1), установить видеокамеру на нужное направление обзора, после чего надёжно зафиксировать шарнир, затянув болт.

Примечание. Открывать гермобокс и подключать/настраивать видеокамеру рекомендуется в сухую погоду. При работах в условиях повышенной влажности перед закрытием гермобокса его внутренний объем необходимо просушить феном с температурой воздуха $+50 \dots +60^\circ \text{C}$.

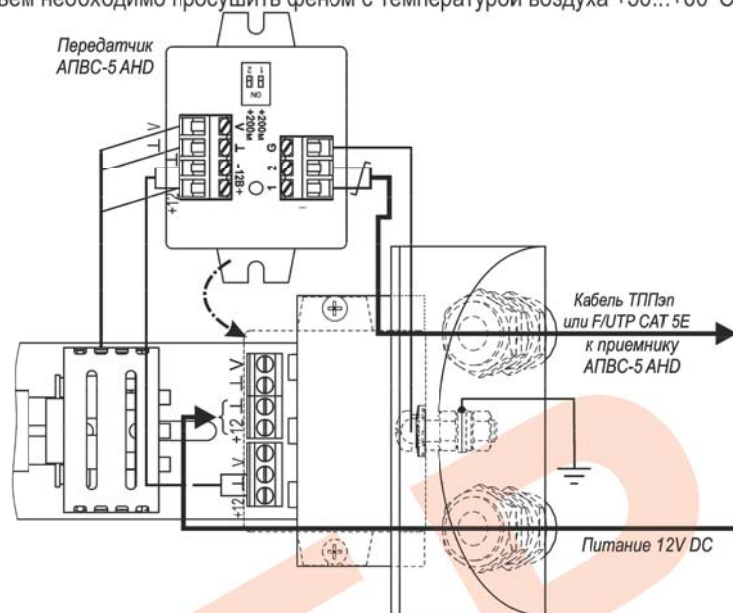


Рис.2 Подключение изделия

ГАРАНТИЙНЫЕ ОБЯЗАТЕЛЬСТВА

Изготовитель гарантирует соответствие изделия требованиям указанных в данном паспорте ТУ и ГОСТ при соблюдении потребителем условий транспортирования, хранения, монтажа и эксплуатации.

Гарантийный срок эксплуатации – **36 месяцев** со дня продажи изделия производителем или авторизованной торговой организацией. При отсутствии отметки о дате продажи в паспорте, гарантийный срок исчисляется с даты производства изделия. Гарантийный срок хранения – **24 месяца** со дня выпуска изделия.

ГАРАНТИЙНЫЙ ТАЛОН

Наименование
Напряжение питания
Зав.№ и дата выпуска

Комплект модификации _____
Представитель ОТК предприятия - изготовителя _____
Отметка торгующей организации _____
Дата продажи _____

Адрес предприятия-изготовителя: 192029, Россия, Санкт-Петербург, Пр.Обуховской Обороны 86, литера К, ООО «Тахион»
Тел: (812) 327-1201, 8-800-222-44-62, с 10.00 до 17.00 по рабочим дням.

Адрес в Интернете: www.tahion.spb.ru

E-mail: info@tahion.spb.ru

ТАХИОН



Видеокамера мультiformатная серии «Корунд-МК»



ПАСПОРТ

ТВК-50MF-5-V2811-12VDC 5АНД ИМПФ.463159.042-02 ПС
ТВК-50MF-5-V922-12VDC 5АНД ИМПФ.463159.042-03 ПС



Адрес предприятия-изготовителя: 192029, Россия, Санкт-Петербург, Пр.Обуховской Обороны 86, литера К, ООО «Тахион»
Тел: (812) 327-1201, 8-800-222-44-62 с 10.00 до 17.00 по рабочим дням.

Адрес в Интернете: www.tahion.spb.ru

E-mail: info@tahion.spb.ru

Назначение:

Видеокамера мультимедийная серии «Корунд-МК» наружной установки (далее изделие) предназначена для визуального (на экране монитора) наблюдения охраняемых (контролируемых) объектов при непосредственном контакте с атмосферной средой без какой-либо дополнительной защиты с удлинением линии связи до 600 м с помощью передатчика и приемника АПВС-5 АНД.

Изделие обеспечивает:

- автоматическое включение/отключение встроенного обогревателя в заданном диапазоне температур;

Изделие выпускается по техническим условиям ТУ 26.30.50-077-31006686-2017.

Изделие соответствует:

- техническим требованиям - ГОСТ Р 51558;
- требованиям по безопасности – ГОСТ Р МЭК 60065;
- требованиям по ЭМС – ГОСТ Р 50009, ГОСТ 30804.3.2, ГОСТ 30804.3.3;
- степени защиты от поражения электрическим током – III классу ГОСТ 12.2.007.0;

Климатическое исполнение изделия соответствует **УХЛ1, 5 ГОСТ 15150**. Степень защиты **IP66/IP68**.

Общие указания:

Проверьте комплектность поставки и наличие штампа торгующей организации в настоящем паспорте.

Комплект поставки:

- | | |
|--|-------|
| 1. Видеокамера в термокожухе ТГБ-5-120-12/12..... | 1 шт. |
| 2. Комплект АПВС-5 АНД (передатчик установлен) | 1 шт. |
| 3. Кронштейн | 1 шт. |
| 4. Солнцезащитный козырёк..... | 1 шт. |
| 5. Ключ шестигранный Г-образный 3мм | 1 шт. |
| 6. Паспорт | 1 шт. |
| 7. Паспорт АПВС-5 АНД | 1 шт. |
| 8. Силикагель | 1 шт. |
| 9. Упаковочная тара..... | 1 шт. |

Основные технические характеристики:

№	Характеристика	ТВК-50MF-5-V2811-12VDC 5АНД	ТВК-50MF-5-V550-12VDC 5АНД
1	Тип камеры	цветная «день-ночь» (электромеханический ИК-фильтр)	
2	Матрица	1/2,8" CMOS	
3	Разрешение	1920x1080 (Full HD) (2 Мп)	
4	Видеостандарт *	АНД / CVBS (NTSC, PAL)	
5	Чувствительность при F=1,2 и f _{min}	0,001лк (днем) / 0,0001 лк (ночью)	
6	Фокусное расстояние объектива**(f)	2,8-11 мм	9-22 мм
7	Автоматическая регулировка диафрагмы	есть	
8	Система шумоподавления	3D-DNR	
9	Дальность передачи видеосигнала	0 ÷ 600 м	
10	Напряжение питания	12 В DC ±10%	
11	Мощность обогрева	3 Вт	
12	Потребляемая мощность: вкл. обогрева / откл. обогрева	5 Вт / 2 Вт	
13	Вывод кабеля	2 гермоввода Ø каб. 6-3,5 мм	

14	Климатические условия работы	диапазон рабочих температур: -40°C ÷ +50°C влажность воздуха до 100% при +25°C
15	Габаритные и установочные размеры	см. рис.1
16	Вес в упаковке	1,5 кг
17	Режим работы	круглосуточный

* Производителем установлен видеостандарт АНД.

** Производителем установлено фокусное расстояние объектива f=2,8 мм (для объектива 2,8-11 мм) и f=9 мм (для объектива 9-22 мм).

Состав изделия:

1. Видеокамера в термокожухе ТГБ-5-120-12/12 (с АПВС-5АНД); 1.1. Плата выбора видеостандарта; 2. Кронштейн; 3. Солнцезащитный козырёк; 4. Шарнир; 4.1. Гайка болта фиксации шарнира; 5. Клеммы подключения; 6. Передатчик АПВС-5 АНД; 6.1. Винты крепления передатчика АПВС-5 АНД; 7. Болт заземления; 8. Приёмник АПВС-5 АНД.

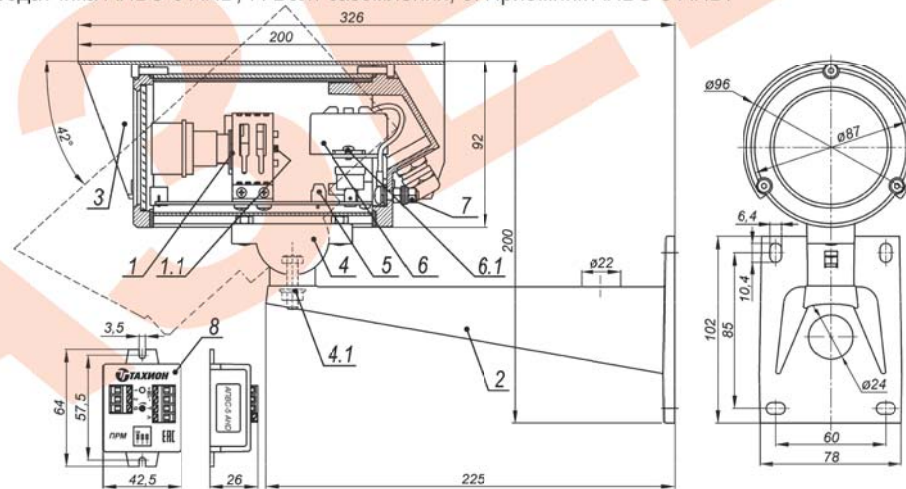


Рис.1 Состав изделия. Габаритные и установочные размеры

Подготовка к работе:

1. Установить кронштейн (поз.2 рис.1) на штатное место, закрепить на нём термокожух с видеокамерой (поз.1 рис.1).

2. Открутить 3 винта крепления задней крышки и выдвинуть модуль видеокамеры. Ввести через гермовводы внешние кабели. Снять передатчик АПВС-5 АНД (поз.6 рис.1), выкрутив два винта крепления передатчика (поз.6.1 рис.1). Кабель питания подключить к плате коммутации к клеммнику «+ 12В ⊥», соблюдая полярность (рис.2). Заземлить видеокамеру с помощью болта заземления (поз.7 рис.1). Кабель ТППЭп или F/UTP CAT 5E подключить к клеммам «1», «2» передатчика и приемника АПВС-5 АНД (рис.2). Если не требуется переключение режима видеостандарта, установить передатчик на штатное место.

3. Подключить приёмник АПВС-5 АНД (поз.8 рис.1):

– клеммы «V» и «⊥» к видеорегистратору соответствующего видеостандарта (рис.3);

– клеммы «- 12В +» к источнику питания 12 В DC соблюдая полярность.

4. Включить питание видеокамеры и приемника АПВС-5 АНД.

5. При необходимости переключить режим видеостандарта с помощью кнопок, установленных на задней плате видеокамеры (поз.1.1 рис.1): «LEFT» – CVBS (NTSC, PAL), «UP» - АНД. При нажатии удерживать 3 секунды.