

7. Ослабив болт (поз.4.1 рис.1) фиксации шарнира (поз.4 рис.1), установить видеокамеру на нужное направление обзора, после чего надёжно зафиксировать шарнир, затянув болт.

Примечание. Открывать термокожух и подключать/настраивать видеокамеру рекомендуется в сухую погоду. При работах в условиях повышенной влажности перед закрытием термокожуха его внутренний объем необходимо просушить феном с температурой воздуха +50...+60°C.

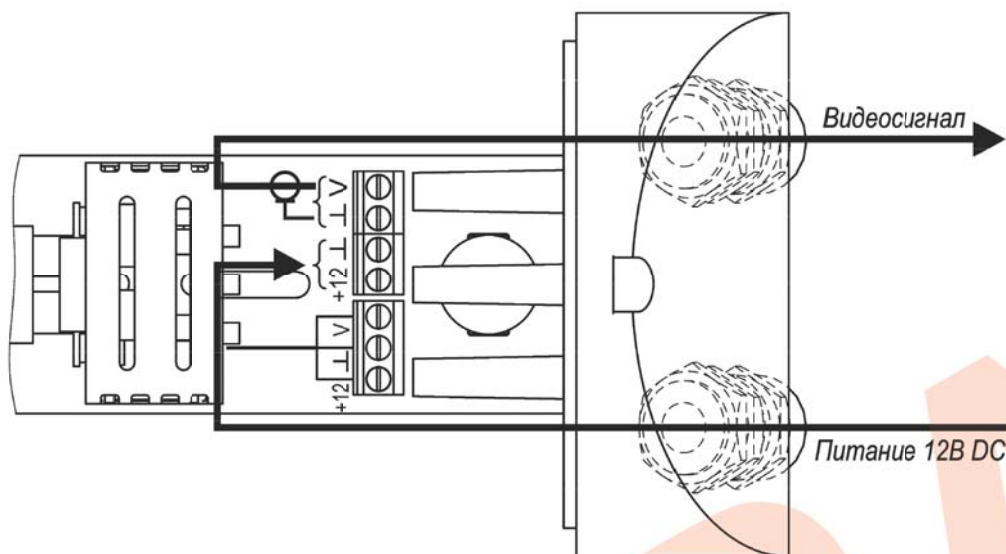


Рис.2 Подключение изделия

### ГАРАНТИЙНЫЕ ОБЯЗАТЕЛЬСТВА

Изготовитель гарантирует соответствие изделия требованиям указанных в данном паспорте ТУ и ГОСТ при соблюдении потребителем условий транспортирования, хранения, монтажа и эксплуатации.

Гарантийный срок эксплуатации – **36 месяцев** со дня продажи изделия производителем или авторизованной торговой организацией. При отсутствии отметки о дате продажи в паспорте, гарантийный срок исчисляется с даты производства изделия. Гарантийный срок хранения – **24 месяца** со дня выпуска изделия.

### ГАРАНТИЙНЫЙ ТАЛОН

Наименование  
Напряжение питания  
Зав.№ и дата выпуска

Комплект модификации \_\_\_\_\_  
Представитель ОТК предприятия - изготовителя \_\_\_\_\_  
Отметка торгующей организации \_\_\_\_\_  
Дата продажи \_\_\_\_\_

Адрес предприятия-изготовителя: 192029, Россия, Санкт-Петербург, Пр. Обуховской Обороны 86, литера К, ООО «Тахион»  
Тел: (812) 327-1201, 8-800-222-44-62, с 10.00 до 17.00 по рабочим дням.

Адрес в Интернете: [www.tahion.spb.ru](http://www.tahion.spb.ru)

E-mail: [info@tahion.spb.ru](mailto:info@tahion.spb.ru)

**ТАХИОН**



## Видеокамера мультiformатная серии «Корунд-МК»



### ПАСПОРТ

**TBK-50MF-5-V2811-12VDC**  
**TBK-50MF-5-V922-12VDC**

ИМПФ.463159.042 ПС  
ИМПФ.463159.042-01 ПС



Адрес предприятия-изготовителя: 192029, Россия, Санкт-Петербург, Пр. Обуховской Обороны 86, литера К, ООО «Тахион»  
Тел: (812) 327-1201, 8-800-222-44-62 с 10.00 до 17.00 по рабочим дням.

Адрес в Интернете: [www.tahion.spb.ru](http://www.tahion.spb.ru)

E-mail: [info@tahion.spb.ru](mailto:info@tahion.spb.ru)

### Назначение:

Видеокамера мультимедийная серии «Корунд-МК» наружной установки (далее изделие) предназначена для визуального (на экране монитора) наблюдения охраняемых (контролируемых) объектов при непосредственном контакте с атмосферной средой без какой-либо дополнительной защиты.

Изделие обеспечивает:

- автоматическое включение/отключение встроенного обогревателя в заданном диапазоне температур;

Изделие выпускается по техническим условиям ТУ 26.30.50-077-31006686-2017.

Изделие соответствует:

- техническим требованиям - ГОСТ Р 51558;
- требованиям по безопасности – ГОСТ Р МЭК 60065;
- требованиям по ЭМС – ГОСТ Р 50009, ГОСТ 30804.3.2, ГОСТ 30804.3.3;
- степени защиты от поражения электрическим током – III классу ГОСТ 12.2.007.0.

Климатическое исполнение изделия соответствует **УХЛ1, 5 ГОСТ 15150**. Степень защиты **IP66/IP68**.

### Общие указания:

Проверьте комплектность поставки и наличие штампа торгующей организации в настоящем паспорте.

### Комплект поставки:

- |   |       |
|---|-------|
| 1. Видеокамера в термокожухе ТГБ-5-120-12/12..... | 1 шт. |
| 2. Кронштейн .....                                | 1 шт. |
| 3. Солнцезащитный козырёк.....                    | 1 шт. |
| 4. Ключ шестигранный Г-образный 3мм .....         | 1 шт. |
| 5. Паспорт.....                                   | 1 шт. |
| 6. Силикагель .....                               | 1 шт. |
| 7. Упаковочная тара.....                          | 1 шт. |

### Основные технические характеристики:

№	Характеристика	ТБК-50MF-5-V2811-12VDC	ТБК-50MF-5-V922-12VDC
1	Тип камеры	цветная «день-ночь» (электрохимический ИК-фильтр)	
2	Матрица	1/2,8" CMOS	
3	Разрешение	1920x1080 (Full HD) (2 Мп)	
4	Видеостандарт *	AHD / TVI / CVI / CVBS (NTSC, PAL)	
5	Чувствительность при F=1,2 и f <sub>min</sub>	0,001лк (днем) / 0,0001 лк (ночью)	
6	Фокусное расстояние объектива**(f)	2,8-11 мм	9-22 мм
7	Автоматическая регулировка диафрагмы	есть	
8	Система шумоподавления	3D-DNR	
9	Напряжение питания	12 В DC ±10%	
10	Мощность обогрева	3 Вт	
11	Потребляемая мощность: вкл. обогрева / откл. обогрева	4,1 Вт / 1,1 Вт	
12	Вывод кабеля	2 гермоввода Ø каб. 6-3,5 мм	
13	Климатические условия работы	диапазон рабочих температур: -40°C ÷ +50°C влажность воздуха до 100% при +25°C	

14	Габаритные и установочные размеры	см. рис. 1
15	Вес в упаковке	1,5 кг
16	Режим работы	круглосуточный

\* Производителем установлен видеостандарт AHD.

\*\* Производителем установлено фокусное расстояние объектива f=2,8 мм (для объектива 2,8-11 мм) и f=9 мм (для объектива 9-22 мм).

### Состав изделия:

1. Видеокамера в термокожухе ТГБ-5-120-12/12; 1.1. Плата выбора видеостандарта;
2. Кронштейн; 3. Солнцезащитный козырек; 4. Шарнир; 4.1. Гайка болта фиксации шарнира;
5. Клеммы подключения.

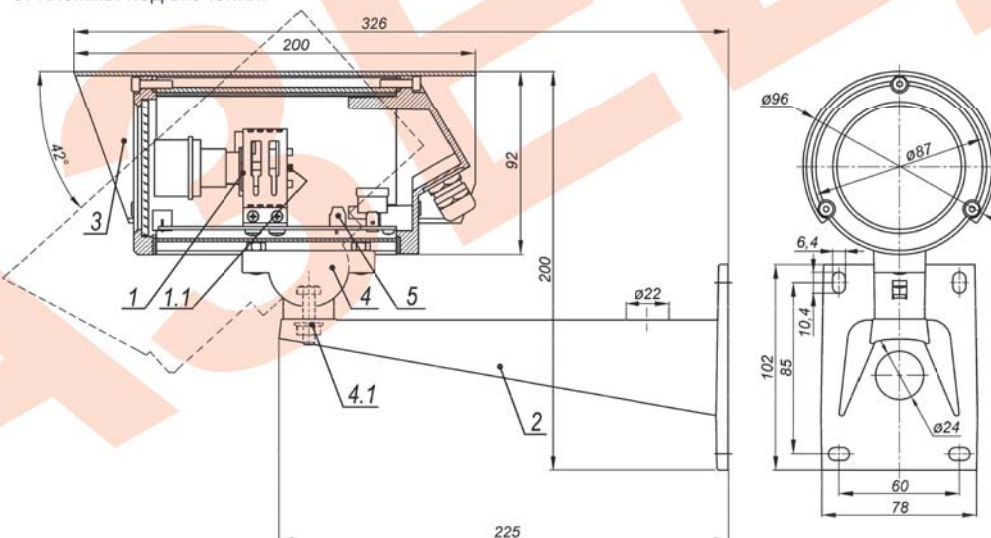


Рис.1 Состав изделия. Габаритные и установочные размеры

### Подготовка к работе:

1. Установить кронштейн (поз.2 рис.1) на штатное место, закрепить на нём термокожух с видеокамерой (поз.1 рис.1).

2. Открутить 3 винта крепления задней крышки и выдвинуть модуль видеокамеры. Ввести через гермовводы внешние кабели.

Кабель питания подключить к плате коммутации к клеммнику «+ 12В ⊥», соблюдая полярность (рис. 2).

Кабель видео подключить к клеммам «V», «⊥» (рис.2).

3. Включить питание видеокамеры.

4. При необходимости переключить режим видеостандарта с помощью кнопок, установленных на задней плате видеокамеры (поз.1.1 рис.1): «LEFT» – CVBS (NTSC, PAL), «UP» - AHD, «RIGHT» - TVI, «DOWN» - CVI. При нажатии удерживать 3 секунды.

5. При необходимости настроить вариофокальный объектив.

6. Вложить пакет с силикагелем в районе видеокамеры (извлечь его из полиэтиленового пакета). Установить модуль видеокамеры обратно в кожух, убедившись, что резиновое кольцо задней крышки не повреждено. Закрутить 3 винта крепления задней крышки с усилием 5±0,5Нм.