



Термошкаф ТШО-60.76.35.200

ПАСПОРТ

ИМПФ.422412.136 ПС

ЕАС

Таблица 1 – Установленное в термощаф дополнительное оборудование

№п.п.	Наименование	Кол-во
1.		
2.		
3.		
4.		
5.		
6.		
7.		

Таблица 2 – Температура в термощафу ТШО-60.76.35.200 ($T_{в \text{ шкафу}}$, °C) при заданных значениях тепловой мощности устанавливаемой в термощаф аппаратуры (P , Вт) и температуры окружающей среды ($T_{окр.среды}$, °C)

Температура окружающей среды $T_{окр.среды}$, °C	Мощность тепловыделения устанавливаемой в шкаф аппаратуры P , Вт						
	30	75	125	170	215	260	300
$T_{окр.среды}$, °C	1 ($\Delta T = -10^{\circ}C$)	2 ($\Delta T = -5^{\circ}C$)	3 ($\Delta T = 0^{\circ}C$)	4 ($\Delta T = 5^{\circ}C$)	5 ($\Delta T = 10^{\circ}C$)	6 ($\Delta T = 15^{\circ}C$)	7 ($\Delta T = 19^{\circ}C$)
+30	+20	+25	+30	+35	+40	+45	+49
+40	+30	+35	+40	+45	+50	+55	+59
+50	+40	+45	+50	+55	+60	+65	+69

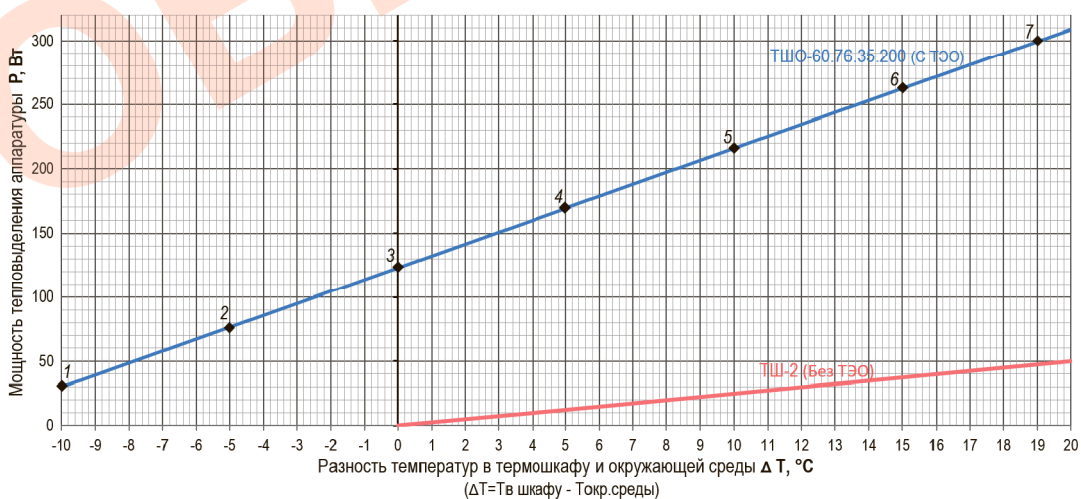


График 1 – Зависимость мощности тепловыделения устанавливаемой в термощаф аппаратуры от разности температур в термощафу и окружающей среды

Назначение

Термошкаф ТШО-60.76.35.200 (далее - термошкаф) предназначен для установки в нём телевизионного либо другого электронного оборудования и поддержания заданного температурного режима при эксплуатации этого оборудования.

Термошкаф оборудован:

- блоком управления климатом БУК-3В, предназначенным для управления обогревателем, охладителем и холодным запуском аппаратуры, установленной в термошкафу;
- обогревателем термошкафов ОТШ, оборудованным встроенным биметаллическим выключателем, ограничивающим температуру поверхности радиатора до +90°С;
- термоэлектрическим охладителем на элементах Пельтье ТЭО-220-48 (далее - охладитель), выполненном в защитном кожухе;
- тамперным контактом для сигнализации о несанкционированном доступе.

На монтажной панели предусмотрены отверстия Ø 3,7 мм (под саморез ST4,2), для установки дополнительных DIN-реек.

Термошкаф выпускается по техническим условиям ТУ 26.30.50-077-31006686-2017.

Термошкаф соответствует:

- техническим требованиям – ГОСТ Р 51558;
- требованиям безопасности – ГОСТ Р МЭК 60065;
- требованиям ЭМС – ГОСТ Р 50009, ГОСТ 30804.3.2, ГОСТ 30804.3.3;
- степени защиты от поражения электрическим током – I классу по ГОСТ 12.2.007.0;
- климатическому исполнению – УХЛ1, 5 по ГОСТ 15150;
- степени защиты – IP66 по ГОСТ 14254.

Общие указания

Проверьте комплектность поставки и наличие штампа торгующей организации в настоящем паспорте.

Комплект поставки

- | | |
|--|-------|
| 1. Термошкаф..... | 1 шт. |
| 2. Ключ | 1 шт. |
| 3. Паспорт..... | 1 шт. |
| 4. Упаковочная тара (750x370x775 мм – ДхШхВ) | 1 шт. |

Приобретаются по отдельной заявке

- Комплект для крепления термошкафа на стену
- Комплект для крепления термошкафа на опоры Ø 40–210 мм, □ 50–200 мм
- Дополнительные DIN-рейки
- Замок для термошкафа
- Козырек К-2
- Основание напольное ОНШ-1
- Карман для документации

Основные технические характеристики

- Питание термошкафа:
 - напряжение питания230 В AC ±10%, 50 Гц
 - максимальный ток нагрузки..... 6 А
- Обогрев:
 - напряжение питания230 В AC ±10%, 50 Гц
 - потребляемая мощность240 Вт
- Охладитель:
 - напряжение питания230 В AC ±10%, 50 Гц
 - максимальная потребляемая мощность300 Вт
- Максимальная мощность тепловыделения устанавливаемой в термошкаф аппаратуры..... см. таблицу 2, график 1
- Диапазон температуры окружающей среды при эксплуатации -50°С ... +50°С
- Диапазон регулирования температуры обогрева в термошкафу -20°С ... +15°С

7. Диапазон регулирования температуры охлаждения термощафа +20°C ... +55°C
8. Температура срабатывания тепловой защиты обогрева +30°C ± 3°C
9. Температура срабатывания аварийной сигнализации +70°C ± 3°C
10. Диапазон регулирования температуры холодного запуска аппаратуры..... -30°C ... +5°C
11. Материалы и поверхность термощафа:
 - корпус листовая сталь, порошковое покрытие
 - панель монтажная листовая сталь, оцинкованная
12. Габаритные размеры 740x800x350 мм
13. Габаритные размеры шкафа (без кабельных вводов и кожуха) 600x760x350 мм
14. Масса с упаковкой, не более 50 кг
15. Кабельный ввод PG29 - Ø кабеля 18-25 мм 4 шт.

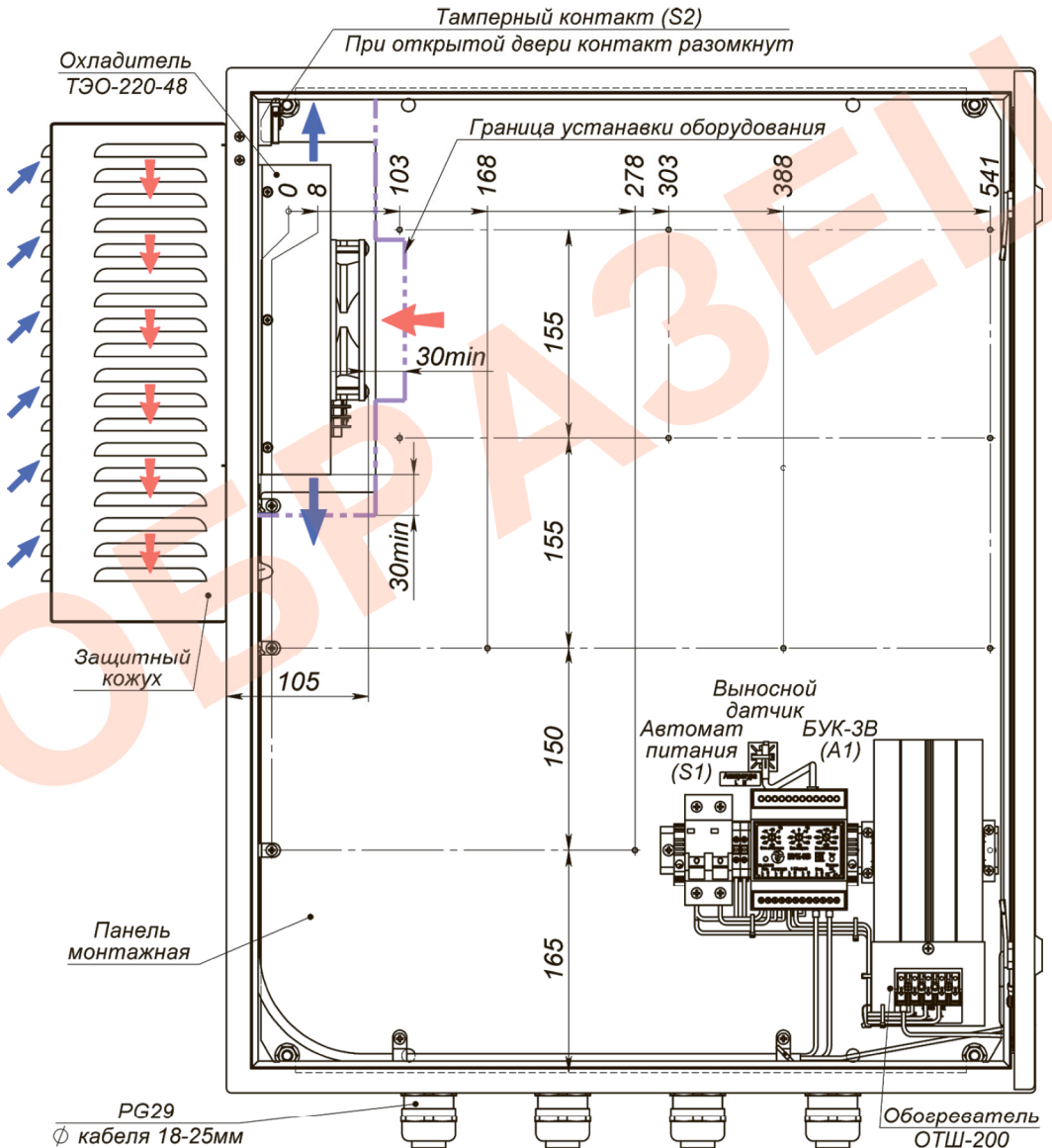


Рисунок 1 – Устройство термощафа (дверь открыта на 90°)

Установка телевизионного (электронного) оборудования

Для установки в термощкаф телевизионного (электронного) оборудования необходимо извлечь монтажную панель (рисунок 1) из термощкафа, для чего необходимо:

1. Открыть дверь термощкафа.
2. Отсоединить провод кабеля заземления от колодки обогревателя ОТШ-200.
3. Отсоединить провода кабеля К1 (рисунок 3) от БУК-3В.
4. Снять монтажные хомуты с панели монтажной, выкрутив саморезы.
5. Открутить четыре гайки, крепящие монтажную панель, и извлечь ее из термощкафа. Установить на нее необходимое телевизионное (электронное) оборудование.
6. Поместить монтажную панель с закрепленным на ней оборудованием в термощкаф, подключить кабель К1 к БУК-3В, установить монтажные хомуты на монтажную панель и соединить провод кабеля заземления к колодке ОТШ.

Подключение термощкафа

Подключение термощкафа производится в соответствии со схемой электрической принципиальной (рисунки 2 и 3). Для подключения необходимо:

1. Заземлить термощкаф при помощи болта заземления (БЗ).
2. Подключить телевизионное (электронное) оборудование к клеммам X1 (сечение подключаемых проводов до 6 мм²), при этом фазный провод (L) соединить с контактом 1.1, нулевой провод (N) с контактом 2.1.
3. Подключить тамперный контакт S2 к внешнему устройству сигнализации.
4. Подключить БУК-3В (контакты 11 и 12 «Перегрев НЗ») к внешнему устройству сигнализации.
5. Подключить кабель питания к входу автомата питания S1 (сечение подключаемых проводов до 25 мм²), при этом фазный провод (L) соединить с контактом 1, нулевой провод (N) с контактом 3.

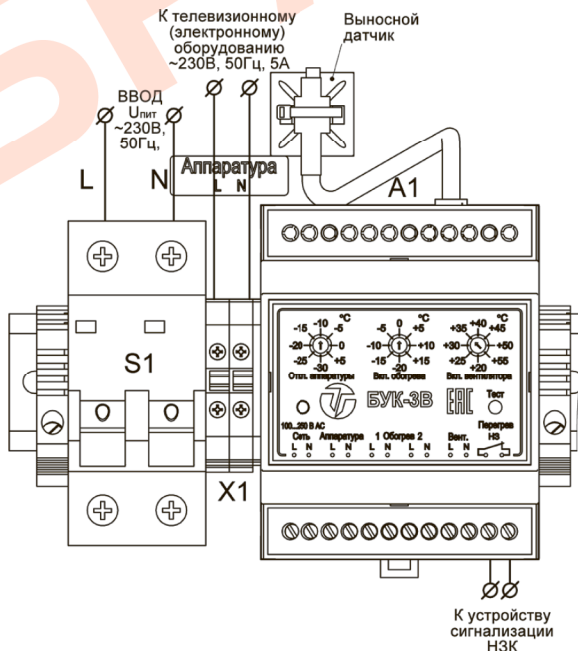


Рисунок 2 – Подключение термощкафа

Описание БУК-3В

Блок управления климатом БУК-3В обеспечивает управление обогревателем, охладителем и холодным запуском аппаратуры, установленной в термошкафу.

Температура отключения питания аппаратуры устанавливается переключателем «Откл. аппаратуры», температура включения обогрева устанавливается переключателем «Вкл. обогрева», температура включения охладителя устанавливается переключателем «Вкл. вентилятора» (рисунок 2). Производителем выставлены следующие значения:

«Откл. аппаратуры» -10°C «Вкл. обогрева» 0°C «Вкл. вентилятора» $+35^{\circ}\text{C}$

При данных установках отключение аппаратуры произойдет, если температура в термошкафу опустится до -10°C , включение питания аппаратуры произойдет при повышении температуры до -7°C . Обогрев включается при достижении температуры 0°C , а отключается при повышении до $+3^{\circ}\text{C}$. Охладитель включается при достижении температуры в термошкафу $+35^{\circ}\text{C}$, а отключается при понижении до $+32^{\circ}\text{C}$.

Для изменения предустановленных параметров температуры необходимо установить переключатели в нужное положение, руководствуясь таблицами 3, 4 и 5.

Таблица 3

Переключатель «Откл. апп-ры»	t откл. апп-ры, $^{\circ}\text{C}$	t вкл. апп-ры, $^{\circ}\text{C}$
-30	-30	-27
-25	-25	-22
-20	-20	-17
-15	-15	-12
-10	-10	-7
-5	-5	-2
0	0	+3
+5	+5	+8

Таблица 4

Переключатель «Вкл. обогрева»	t вкл. обогрева, $^{\circ}\text{C}$	t откл. обогрева, $^{\circ}\text{C}$
-20	-20	-17
-15	-15	-12
-10	-10	-7
-5	-5	-2
0	0	+3
+5	+5	+8
+10	+10	+13
+15	+15	+18

Таблица 5

Переключатель «Вкл. Вентилятора»	t вкл. вент., $^{\circ}\text{C}$	t откл. вент., $^{\circ}\text{C}$
+20	+20	+17
+25	+25	+22
+30	+30	+27
+35	+35	+32
+40	+40	+37
+45	+45	+42
+50	+50	+47
+55	+55	+52

Функция тепловой защиты:

в БУК-3В предусмотрена система тепловой защиты, предназначенная для аварийного отключения обогрева в случае достижения температуры в термошкафу $+30^{\circ}\text{C} \pm 3^{\circ}\text{C}$ из-за климатических факторов, либо выхода из строя системы обогрева. Система отключает питание обогревателя при температуре внутри термошкафа $+30^{\circ}\text{C} \pm 3^{\circ}\text{C}$ и включает его после понижения температуры до $+20^{\circ}\text{C} \pm 3^{\circ}\text{C}$.

Функция аварийной сигнализации:

при достижении температуры в термошкафу $+70^{\circ}\text{C}$ (из-за климатических факторов - в летний период) с контактов «Перегрев» (нормально замкнутые контакты реле) во внешнюю цепь сигнализации может быть снят сигнал об аварийно высокой температуре.

Функция тестирования:

для проверки исправности системы управления климатом предусмотрена кнопка «Тест», расположенная на корпусе БУК-3В. При нажатии на эту кнопку все светодиоды погаснут, после чего последовательно должны загораться и гаснуть следующие светодиоды, а также включаться и выключаться соответствующее оборудование:

- «Сеть» и «Аппаратура»; ● «Сеть» и «Обогрев»; ● «Сеть» и «Вентилятор»;
- «Сеть», «Аппаратура», «Обогрев» и «Вентилятор»;

После этого светодиод «Сеть» дважды мигнет и БУК-3В вернется в рабочий режим.

Внимание: включение светодиода «Обогрев» и обогревателя, при тестировании, будет происходить при температуре не выше $+20^{\circ}\text{C} \pm 3^{\circ}\text{C}$.

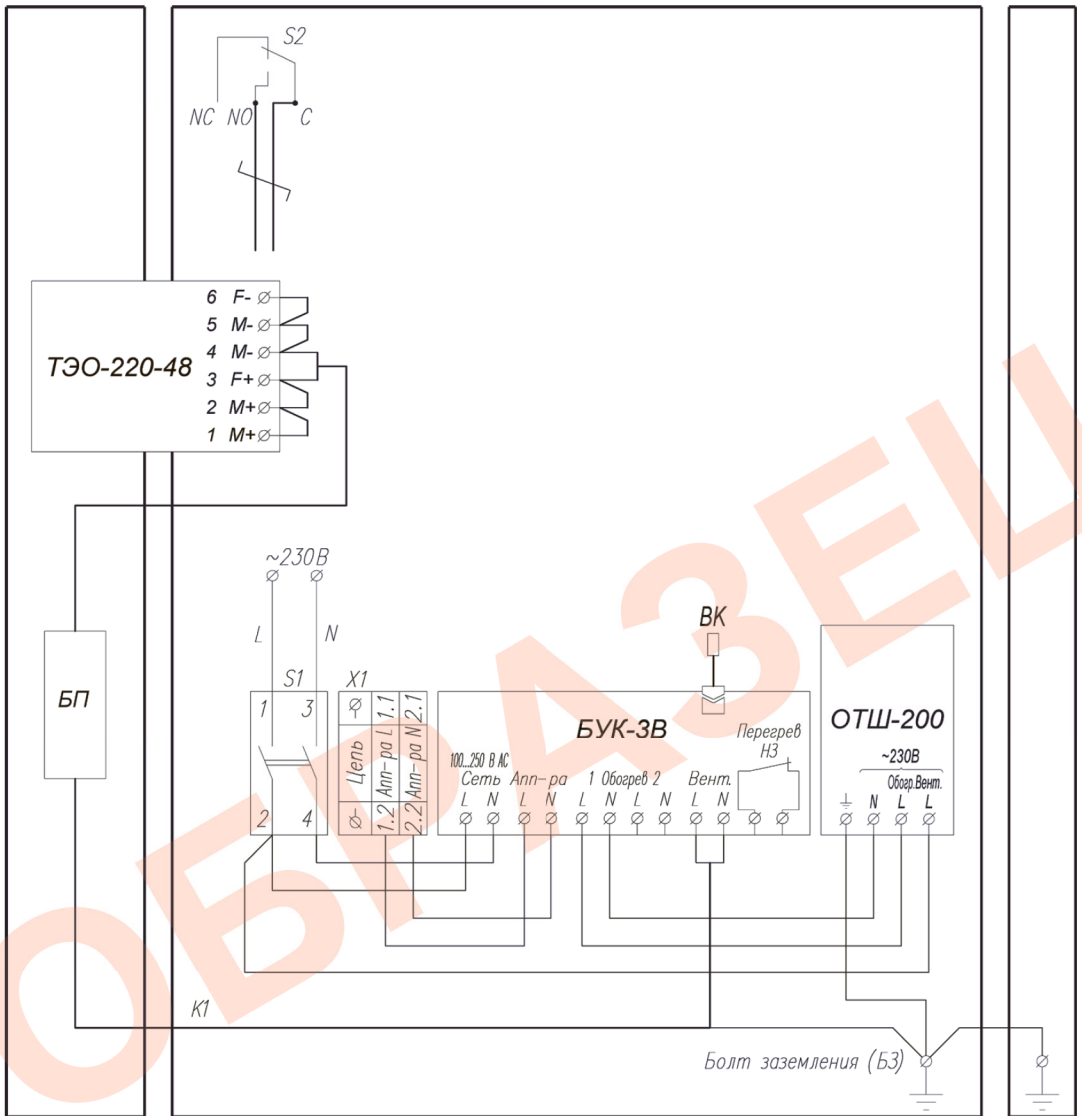


Рисунок 3 – Схема электрическая принципиальная

Внимание!

Температура корпуса обогревателя во время работы превышает 70°C, во избежание повреждения аппаратуры и кабелей производите их монтаж на расстоянии не менее 3 см от обогревателей.

Свободное пространство снаружи термощкафа вблизи кожуха охладителя должно быть не менее 10 см. Свободное пространство внутри термощкафа вблизи охладителя должно быть не менее 3 см (рисунок 1).

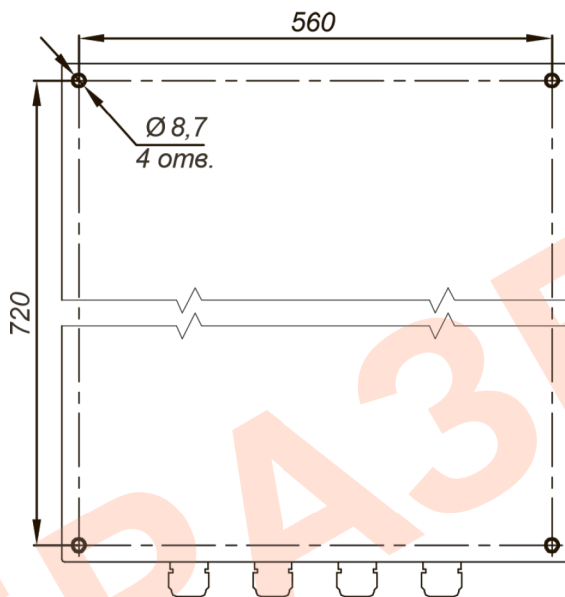


Рисунок 4 – Расположение и габариты отверстий для крепления термощкафа к стене

ГАРАНТИЙНЫЕ ОБЯЗАТЕЛЬСТВА

Изготовитель гарантирует соответствие изделия требованиям указанных в данном паспорте ТУ и ГОСТ, при соблюдении потребителем условий транспортирования, хранения, монтажа и эксплуатации.

Гарантийный срок эксплуатации – **36 месяцев** со дня продажи изделия производителем или авторизованной торговой организацией. При отсутствии отметки о дате продажи в паспорте, гарантийный срок исчисляется с даты выпуска изделия. Гарантийный срок хранения – **24 месяца** со дня выпуска изделия.

ГАРАНТИЙНЫЙ ТАЛОН

Номер _____ Комплект модификации _____
Дата выпуска _____ Представитель ОТК предприятия - изготовителя _____
Дата продажи _____ Отметка торгующей организации _____

Адрес предприятия-изготовителя: 192029, Россия, Санкт-Петербург, Пр. Обуховской Обороны 86, лит. 3, ООО «Тахион-Климат»
Тел: 8 (812) 327-12-47, 8 (800) 222-44-62 с 10.00 до 17.00 по рабочим дням.

Адрес в Интернете: www.tahion-climate.ru

E-mail: climate@tahion-climate.ru