

ПАСПОРТ

Устройство защиты интерфейсов с подачей питания

УЗЛ-И2-12/5 (-24/5; -30/5; -48/5; -60/5; -110/5)

ИМПФ.468243.088-05 (-06; -06.1; -07; -08; -09) ПС

Назначение:

Устройства защиты интерфейсов с подачей питания УЗЛ-И2-12/5 (-24/5; -30/5; -48/5; -60/5; -110/5) с двумя каналами (далее изделия) предназначены для защиты от импульсных перенапряжений (грозовых, электростатических разрядов и др.) оборудования промышленной автоматизации, диспетчеризации, систем безопасности, использующих 2х проводные линии интерфейса RS-485, RS-422, M-bus, CAN и их разновидностей, в пределах 2 ÷ 3 зон молниезащиты (в соответствии с МЭК 61312-1). Изделия обеспечивают передачу питания 12 (24,30,48,60,110) В DC по сигнальным парам с величиной тока до 5 А.

Защищаемое оборудование: контроллеры систем сигнализации и автоматизации, исполнительные устройства, системы телеметрии и учёта и т.д.

Изделия по техническим и эксплуатационным характеристикам удовлетворяют требованиям ГОСТ IEC 61643-21, ГОСТ IEC 61000-4-5. Степень защиты IP20 в соответствии с ГОСТ 14254. Конструктивно изделия выполнены в пластмассовом корпусе с креплением на 35мм DIN-рейку. Изделия выпускается по техническим условиям ТУ 26.30.50-077-31006686-2017.

Технические характеристики:

| № п/п | Характеристика | УЗЛ-И2-12/5 | УЗЛ-И2-24/5 | УЗЛ-И2-30/5 | УЗЛ-И2-48/5 | УЗЛ-И2-60/5 | УЗЛ-И2-110/5 |
|-------|--|---------------------|-------------|----------------|-------------|-------------|--------------|
| 1 | Номинальное рабочее напряжение U_N , DC | 12 В | 24 В | 30 В | 48 В | 60 В | 110 В |
| 2 | Макс. длительное рабочее напряжение U_c , DC | 14 В | 28 В | 33 В | 58 В | 72 В | 132 В |
| 3 | Номинальный рабочий ток I_N | 5 А | | | | | |
| 4 | Номинальный ток разряда (8/20 мкс) I_n | 2 кА | | | | | |
| 5 | Максимальный ток разряда (8/20 мкс) I_{max} | 10 кА | | | | | |
| 6 | C2 Уровень напряжения защиты U_p при I_n | 28 В | 45 В | 49 В | 86 В | 100 В | 186 В |
| 7 | Максимальная имп. мощность рассеяния TVS-диодами P_{ppm} | 1500 Вт | | 3000 Вт | | | |
| 8 | Время срабатывания t_A , не более | 10 нс / 100 нс | | | | | |
| 9 | Вносимая в цепь индуктивность, не более | 10 мкГн | | | | | |
| 10 | Скорость передачи данных, не более | 1 Мбит/сек | | | | | |
| 11 | Сечение подключаемых проводов, не более | 2,5 мм ² | | | | | |
| 12 | Категория испытаний по МЭК 61643-21 | A2,B2,C1,C2,C3,D1 | | A2,B2,C2,C3,D1 | | | |
| 13 | Диапазон рабочих температур | - 55°C ÷ +85°C | | | | | |
| 14 | Габаритные размеры | 89 x 58 x 35 мм | | | | | |
| 15 | Вес в упаковке | 90 г | | | | | |

Подключение:

Габаритные размеры и схема подключения изделия приведены на рис.1 и 2.

Изделие устанавливается в непосредственной близости от защищаемого оборудования и **обязательно должно быть заземлено**. Подключение изделия к контуру защитного заземления должно производиться через контакт «РЕ».

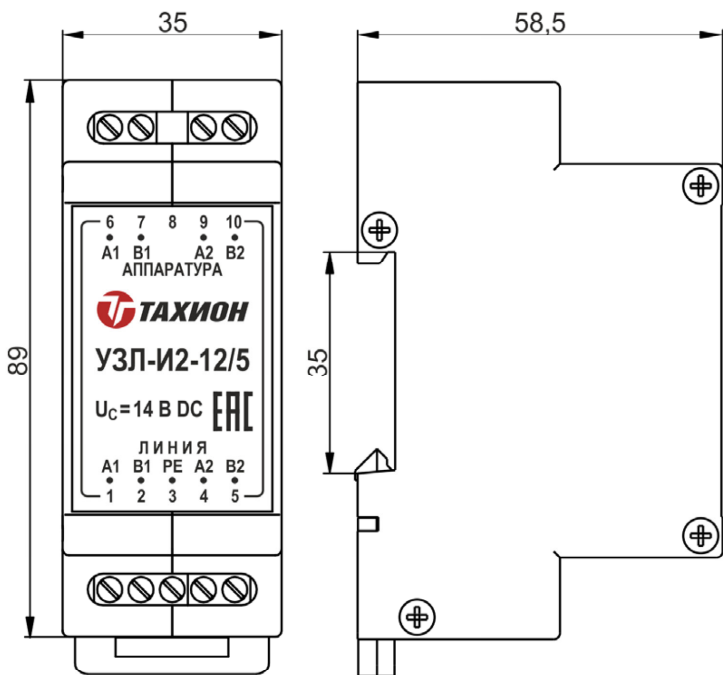


Рис.1

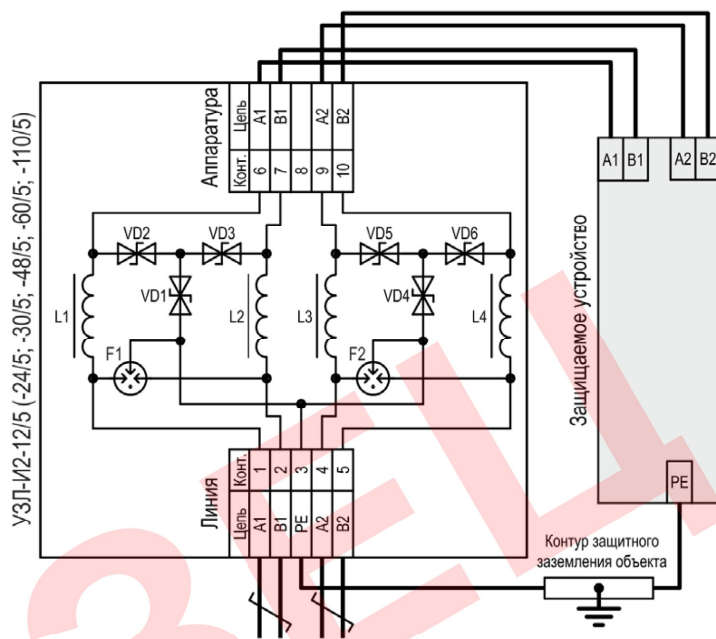


Рис.2

Вариант исполнения

| | | | |
|---|----------------------|--------------|--|
| 1 | ИМПФ.468243.088-05 | УЗЛ-И2-12/5 | |
| 2 | ИМПФ.468243.088-06 | УЗЛ-И2-24/5 | |
| 3 | ИМПФ.468243.088-06.1 | УЗЛ-И2-30/5 | |
| 4 | ИМПФ.468243.088-07 | УЗЛ-И2-48/5 | |
| 5 | ИМПФ.468243.088-08 | УЗЛ-И2-60/5 | |
| 6 | ИМПФ.468243.088-09 | УЗЛ-И2-110/5 | |

ГАРАНТИЙНЫЕ ОБЯЗАТЕЛЬСТВА

Изготовитель гарантирует соответствие изделия требованиям указанных в данном паспорте ТУ и ГОСТ при соблюдении потребителем условий транспортирования, хранения, монтажа и эксплуатации.

Гарантийный срок эксплуатации – **36 месяцев** со дня продажи изделия производителем или авторизованной торговой организацией. При отсутствии отметки о дате продажи в паспорте, гарантийный срок исчисляется с даты производства изделия. Гарантийный срок хранения – **24 месяца** со дня выпуска изделия.

ГАРАНТИЙНЫЙ ТАЛОН

Заполняет предприятие – изготовитель

Комплект модификации _____

Дата выпуска _____ Представитель ОТК предприятия - изготовителя _____

Дата продажи _____ Отметка торгующей организации _____