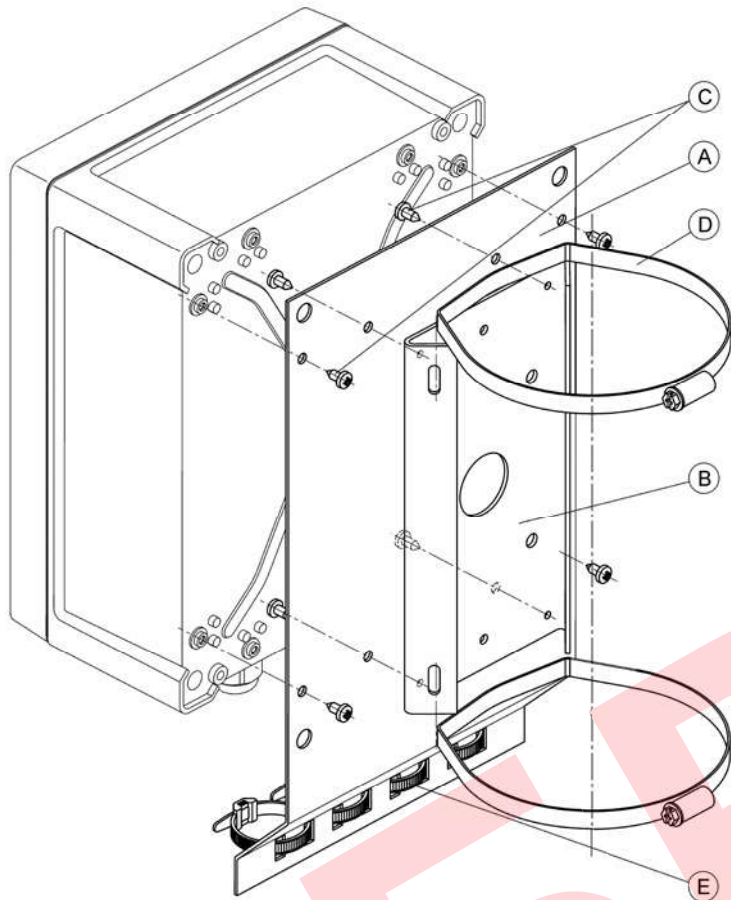
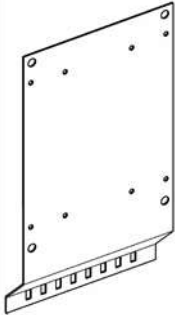

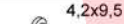
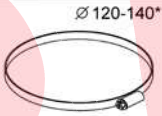
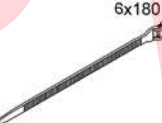


## Кронштейн КС-2

### ЭТИКЕТКА

ИМПФ.301561.006 ЭТ



Поз.	Изобр.	Кол.
A		1
B		1
C	 4,2x9,5	8
D	 $\varnothing 120-140^*$	2
E	 6x180	4

\* Другой размер - под заказ

Рис.2 Монтаж кронштейна КС-2 для крепления БПГ-75Вт на квадратные и круглые опоры

#### Назначение:

Кронштейн КС-2 предназначен для крепления коробок монтажных КМ-4, КМ-5, КМ-6, блоков питания БПУ-1 и БПГ-75Вт на квадратные и круглые опоры  $90 \div 106$  мм,  $\varnothing = 115 \div 135$  мм (другой размер – под заказ) и крепления (фиксации) подводящих кабелей или металлорукавов.

КС-2 выпускается по техническим условиям ТУ 26.30.50-077-31006686-2017.

#### Комплект поставки:

1. Кронштейн.....	1 шт.
2. Пластина.....	1 шт.
3. Хомут винтовой.....	2 шт.
4. Стяжка крепежная 6x180.....	4 шт.
5. Болт М8x14.....	4 шт.
6. Гайка с фланцем М8.....	4 шт.
7. Саморез 4,2x9,5.....	8 шт.
8. Этикетка.....	1 шт.
9. Упаковочная тара (330x200x35 мм).....	1 шт.

#### Характеристики:

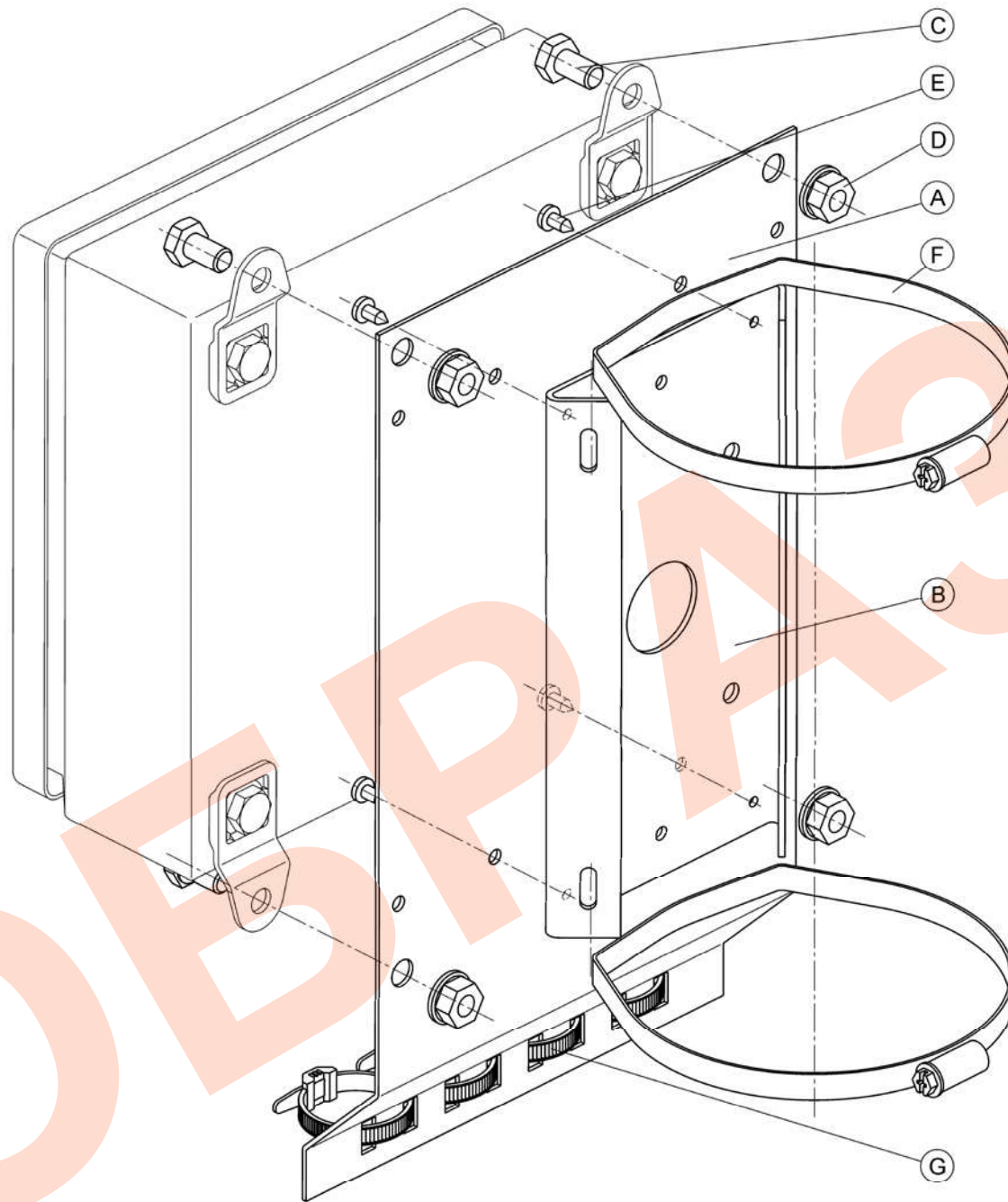
1. Габаритные размеры (без хомутов и стяжек).....	320x180x52 мм
2. Вес с упаковкой, не более.....	1,1 кг

#### Установка:

Установка коробок монтажных КМ-4, КМ-5, КМ-6, блоков питания БПУ-1 на круглые или квадратные опоры показана на рис.1.

Установка блоков питания БПГ-75Вт на круглые или квадратные опоры показана на рис.2.

Изделие сертификации и декларированию не подлежит.



Поз.	Изобр.	Кол.
A		1
B		1
C	M8x14	4
D	M8	4
E	4,2x9,5	4
F	$\varnothing 120-140^*$	2
G	6x180	4

\* Другой размер - под заказ

Рис.1 Монтаж кронштейна КС-2 для крепления КМ-4,-5,-6, БПУ-1 на квадратные и круглые опоры