

## ЭТИКЕТКА

### Насадка на термокожух НС-4

ИМПФ.301265.023 ЭТ

#### Назначение:

Насадка на термокожух НС-4 (далее изделие) предназначена для установки на термокожухи ТГБ-4Г Ex, ТГБ-4Г Ex ИС, ТГБ-4Р Ex, ТГБ-4Р Ex ИС и на видеокамеры на базе данных термокожухов при работе их со стеклоочистителем СО-1 Ex.

Изделие выпускается по техническим условиям ТУ 26.30.50-077-31006686-2017.

Материал - алюминий.

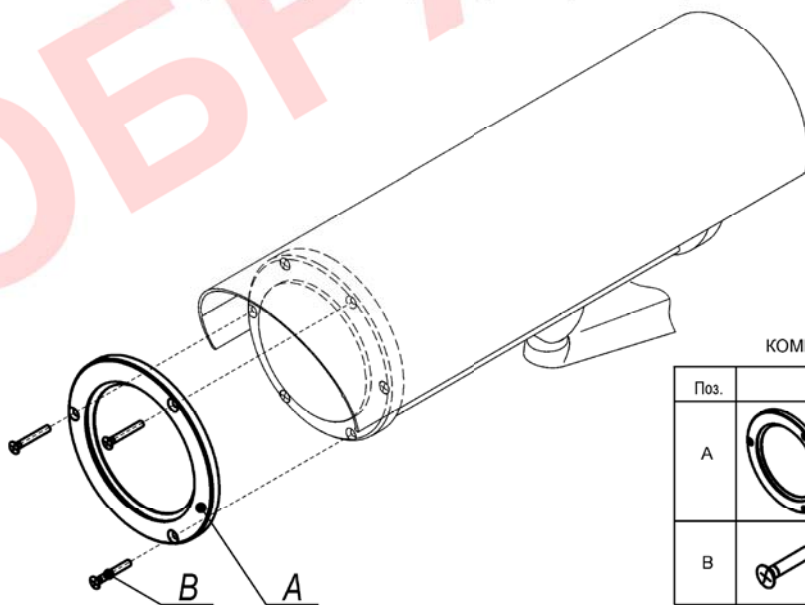
#### Комплект поставки:

- |                     |       |
|---------------------|-------|
| 1. Крышка .....     | 1 шт. |
| 2. Винт М4х30 ..... | 3 шт. |
| 3. Этикетка .....   | 1 шт. |
| 4. Упаковка .....   | 1 шт. |

#### Установка:

Установить изделие, согласно рис.1.

1. Выкрутить 3 винта крепления крышки термокожуха;
2. Просушить феном стекло крышки А (см. рис.1) и стекло крышки термокожуха;
3. Установить крышку А (см. рис.1) на термокожух с помощью винтов В (см. рис.1).



КОМПЛЕКТАЦИЯ

Поз.	Изобр.	Кол.
А	 Крышка	1
В	 Винт М4х30	3

Рис.1 Установка НС-4 на термокожухи серии ТГБ-4Г(Р) Ex



**Насадка на  
Термокожух НС-4**



Сделано в России



**Насадка на  
Термокожух НС-4**



Сделано в России

ОБРАЗОК