

## Кронштейн КС-7

### ЭТИКЕТКА

ИМПФ.301561.022 ЭТ

#### Назначение:

Кронштейн КС-7 предназначен для крепления коробок монтажных КМ-1 ВБ, КМ-2 ВБ, блоков питания уличных БПУ-2-220VAC-24VDC/2,0A ВБ на квадратные и круглые опоры □, ∅ = 115 ÷ 135 мм (другой размер – под заказ).

КС-7 выпускается по техническим условиям ТУ 26.30.50-077-31006686-2017.

#### Комплект поставки:

1. Пластина .....	1 шт.
2. Кронштейн .....	1 шт.
3. Хомут винтовой.....	2 шт.
4. Болт М10х35 .....	2 шт.
5. Гайка М10.....	2 шт.
6. Шайба ∅10 .....	6 шт.
7. Шайба-гровер ∅10 .....	2 шт.
8. Саморез 4,2х9,5.....	4 шт.
9. Этикетка .....	1 шт.
10. Упаковочная тара .....	1 шт.

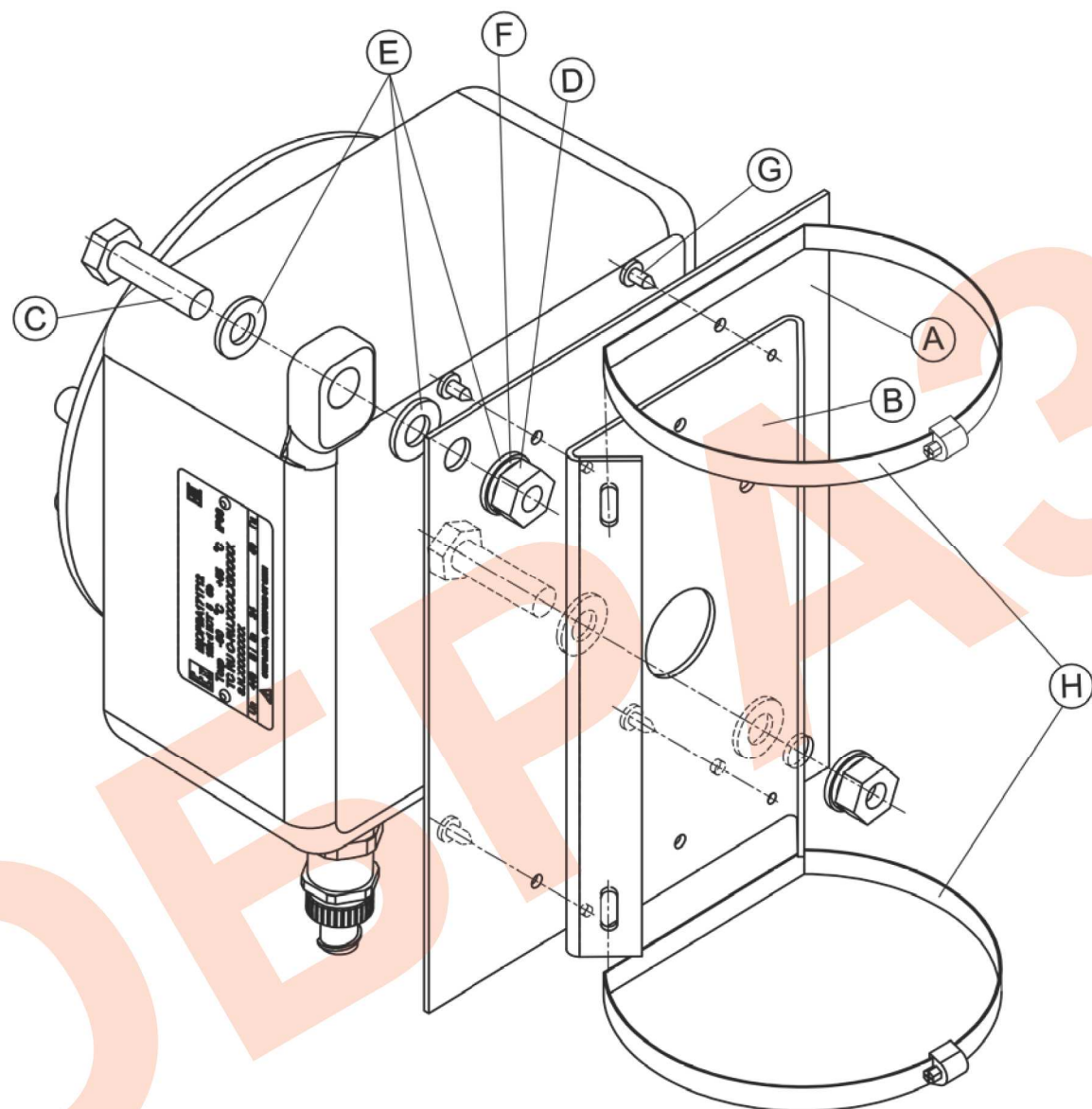
#### Характеристики:

1. Габаритные размеры (без винтовых хомутов).....	220х175х18,5 мм
2. Вес, не более .....	900 г

#### Установка:

Установка коробок монтажных и блоков питания уличных на кронштейн КС-7 показана на рис.1.

Изделие сертификации и декларированию не подлежит.



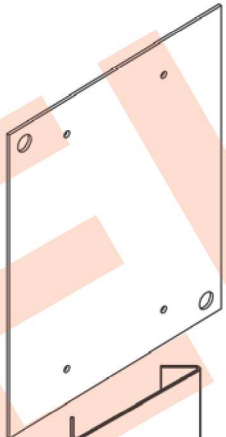







Поз.	Изобр.	Кол.
A		1
B		1
C	 M10x35	2
D	 M10	2
E	 M10	6
F	 M10	2
G	 4,2x9,5	4
H	 Ø120-140*	2

Рис.1 Установка коробок монтажных и блоков питания уличных на КС-7