

Рис.3 Монтаж кронштейна для крепления на опору

### ГАРАНТИЙНЫЕ ОБЯЗАТЕЛЬСТВА

Изготовитель гарантирует соответствие изделия требованиям указанных в данном паспорте ТУ и ГОСТ при соблюдении потребителем условий транспортирования, хранения, монтажа и эксплуатации.

Гарантийный срок эксплуатации – **36 месяцев** со дня продажи изделия производителем или авторизованной торговой организацией. При отсутствии отметки о дате продажи в паспорте, гарантийный срок исчисляется с даты выпуска изделия. Гарантийный срок хранения – **24 месяца** со дня выпуска изделия.

### ГАРАНТИЙНЫЙ ТАЛОН

Заполняет предприятие – изготовитель

Номер \_\_\_\_\_ Комплект модификации \_\_\_\_\_

Дата выпуска \_\_\_\_\_ Представитель ОТК предприятия - изготовителя \_\_\_\_\_

Дата продажи \_\_\_\_\_ Отметка торгующей организации \_\_\_\_\_

Адрес предприятия-изготовителя: 192029, Россия, Санкт-Петербург, Пр. Обуховской Обороны 86, литера К, ООО «Тахион»  
Тел: (812) 327-1201, 8-800-222-44-62, факс 327-1153 с 10.00 до 17.00 по рабочим дням.

Адрес в Интернете: [www.tahion.spb.ru](http://www.tahion.spb.ru)

E-mail: [info@tahion.spb.ru](mailto:info@tahion.spb.ru)

## Блок питания уличный



### ПАСПОРТ

**БПУ-2-220VAC-24VDC/2,0A**

ИМПФ.436234.023 ПС



### Назначение:

Блок питания уличный БПУ-2-220VAC-24VDC/2,0А (далее изделие) предназначен для питания взрывобезопасных видеокамер напряжением постоянного тока и может быть использован в качестве самостоятельного источника питания для других электронных устройств. Блок питания имеет разделительный трансформатор, входная и выходная обмотки которого не связаны электрически, и между ними существует двойная (усиленная) изоляция. Для компенсации падения напряжения на длинных линиях изделие имеет переключатель напряжения 27В (S1).

Конструктивно изделие выполнено в пластиковом корпусе и может эксплуатироваться на открытом воздухе либо во влажных помещениях. Блок питания рассчитан на круглосуточную работу при температуре от минус 40°C до плюс 50°C и относительной влажности до 100% при температуре +25°C.

Изделие оборудовано магнитоконтактным извещателем для сигнализации о несанкционированном доступе.

Изделие выпускается по техническим условиям ТУ 26.30.50-077-31006686-2017.

Климатическое исполнение изделия соответствует **УХЛ1, 5 ГОСТ 15150-69**. Степень защиты **IP 66**.

### Общие указания:

Проверьте комплектность поставки и наличие штампа торгующей организации в настоящем паспорте.

### Комплект поставки:

1. БПУ-2-220VAC-24VDC/2,0А в сборе..... 1 шт.
2. Крепеж настенный SFL1 (крепежное ушко – 4шт., саморез – 4 шт.)..... 1 компл.
3. Паспорт..... 1 шт.
4. Упаковка..... 1 шт.

### Приобретается по отдельной заявке:

Кронштейн КС-1 для крепления на опоры  $\varnothing = 115 \pm 135$  мм (другой размер – под заказ)

### Технические характеристики:

1. Напряжение питания ..... 100÷240 В AC, 50 Гц; 150÷380 В DC
2. Выходное напряжение ..... 24\*/27 В DC  $\pm 10\%$
3. Максимальный выходной ток ..... 2 А
4. Тип защиты от КЗ и перегрузки ..... автоматический
5. Напряжение пробоя вход/выход..... 3000 В / 60 сек / 5 мА
6. Сопротивление изоляции вход/выход ..... 100 МОм при  $\pm 500$  В
7. Диапазон рабочих температур ..... -40°C ÷ +50°C
8. Габаритные размеры (с гермоводами) ..... 210 x 125 x 75 мм
9. Режим работы ..... круглосуточный
10. Вес в упаковке..... 0,6 кг.

\* Заводская установка 24 В DC.

### Состав изделия:

В состав изделия входят (см рис.1 и рис.2):

1. Плата БП (А1)..... 1 шт.
2. Магнитоконтактный извещатель (SM)..... 1 шт.
3. Гермоввод PGA11-10G –  $\varnothing$  кабеля 10 ÷ 6 мм ..... 3 шт.
4. Крепеж настенный SFL1..... 1 компл.

**Подключение:** Подключение производится в соответствии со схемой электрической принципиальной (рис.2).

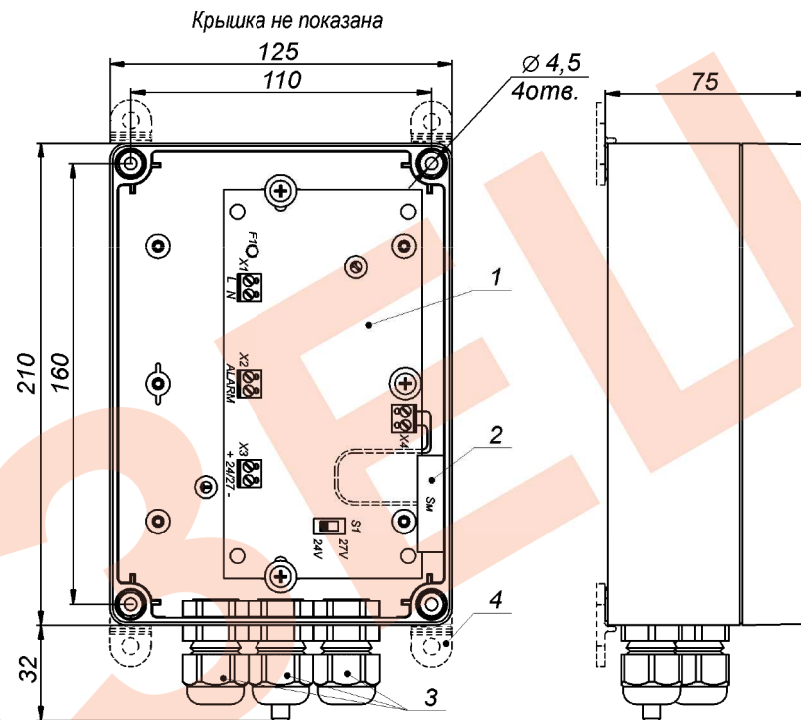


Рис.1 Устройство и габаритные размеры

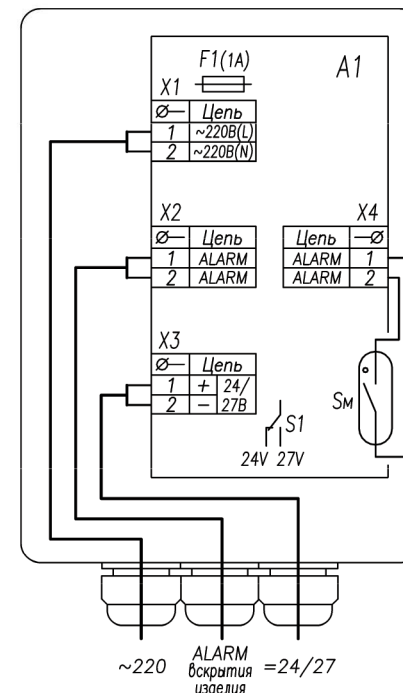


Рис.2 Схема электрическая принципиальная