

ГАРАНТИЙНЫЕ ОБЯЗАТЕЛЬСТВА

Изготовитель гарантирует соответствие изделия требованиям указанных в данном паспорте ТУ и ГОСТ при соблюдении потребителем условий транспортирования, хранения, монтажа и эксплуатации.

Гарантийный срок эксплуатации – **36 месяцев** со дня продажи изделия производителем или авторизованной торговой организацией. При отсутствии отметки о дате продажи в паспорте, гарантийный срок исчисляется с даты выпуска изделия. Гарантийный срок хранения – **24 месяца** со дня выпуска изделия.

ГАРАНТИЙНЫЙ ТАЛОН

Заполняет предприятие – изготовитель

Номер _____ Комплект модификации _____

Дата выпуска _____ Представитель ОТК предприятия - изготовителя _____

Дата продажи _____ Отметка торгующей организации _____

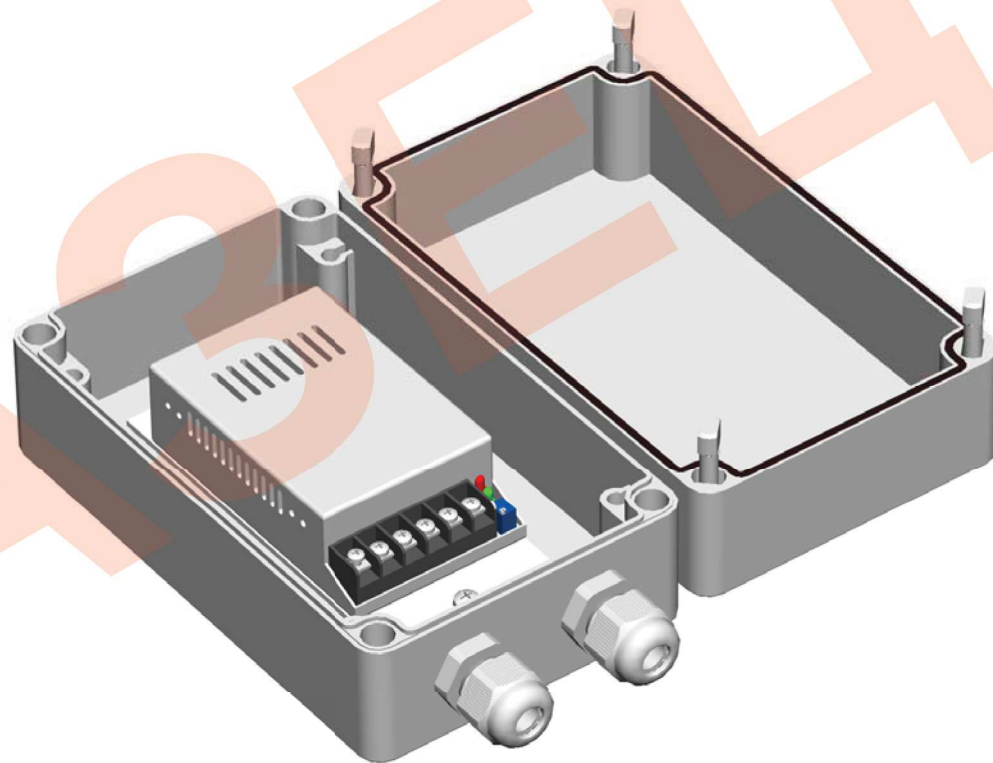
Адрес предприятия-изготовителя: 192029, Россия, Санкт-Петербург, Пр. Обуховской Обороны 86, литера К, ООО «Тахион»
Тел: (812) 327-1201, 8-800-222-44-62, факс 327-1153 с 10.00 до 17.00 по рабочим дням.

Адрес в Интернете: www.tahion.spb.ru

E-mail: info@tahion.spb.ru



Блок питания герметичный БПГ-36Вт



ПАСПОРТ

ИМПФ.436234.028 ПС



Адрес предприятия-изготовителя: 192029, Россия, Санкт-Петербург, Пр.Обуховской Обороны 86,литера К, ООО «Тахион»
Тел: (812) 327-1201, 8-800-222-44-62, факс 327-1153 с 10.00 до 17.00 по рабочим дням.

Адрес в Интернете: www.tahion.spb.ru

E-mail: info@tahion.spb.ru

Назначение:

Блок питания герметичный БПГ-36Вт (далее изделие) предназначен для питания видеокamer, ИК прожекторов и других электронных устройств стабилизированным напряжением постоянного тока. Изделие имеет диапазон регулирования выходного напряжения 12...24 В DC. Конструктивно БПГ-36Вт выполнен в пластиковом пылебрызгозащищенном корпусе и может эксплуатироваться на открытом воздухе либо во влажных помещениях.

Изделие выпускается по техническим условиям ТУ 26.30.50-077-31006686-2017.

По способу защиты человека от поражения электрическим током БПГ-36Вт соответствует классу I по ГОСТ 12.2.007.0-75.

Климатическое исполнение изделия соответствует **УХЛ1,5 ГОСТ 15150-69**. Степень защиты **IP 66**.

Общие указания:

Проверьте комплектность поставки и наличие штампа торгующей организации в настоящем паспорте.

Комплект поставки:

1. БПГ-36 Вт в сборе 1 шт.
2. Паспорт 1 шт.
3. Упаковочная тара 1 шт.

Приобретаются по отдельной заявке:

Кронштейн КС-3 для крепления на опоры $\varnothing 115 \pm 135$ мм (другой размер – под заказ).

Основные технические характеристики:

1	Вход	Диапазон входного напряжения	100÷240В AC (94÷264В макс); 150÷380В DC
		Частота входного тока	47 ~ 63 Гц
		КПД	U _{вых} =12В, ≥87%; U _{вых} =24В, ≥90%
		Мощность холостого хода	≤ 1,7 Вт
		Пусковой ток	40А макс
2	Выход	Выходная мощность	36 Вт
		Номинальное выходное напряжение*	12÷24 В DC
		Диапазон выходного напряжения	11,5÷24,5 В DC
		Номинальный выходной ток	12 В: 3,0 А; 24 В: 1,5 А
		Шум и пульсации выходного напряжения	≤ 0,5%
		Частота преобразования	65 кГц (22 кГц без нагрузки)
		Температурный дрейф	≤1%
		Время установки выходного напряжения	1500 мс
3	Индикация	Зелёный светодиод	горит - норма, мигает - сработала защита
		Красный светодиод	U _{вых} ≤ 18В: не горит; U _{вых} ≥ 18В: горит
4	Защита	Тип защиты от КЗ, перегрузки, перегрева	автоматическая
5	Безопасность электрооборудования	Подтвержденные стандарты безопасности	IEC61000-3-2:2004, EN61000-3-3:2004, EN55013:2004, EN55020:2003, IEC60065:2009
		Напряжение пробоя вход/выход	3000 В / 60 сек / 5 мА
		Напряжение пробоя вход/заземление	1500 В / 60 сек / 5 мА
		Напряжение пробоя выход/заземление	500 В / 60 сек / 5 мА
		Сопротивление изоляции (вход/выход, вход/заземление, выход/заземление)	100 МОм при ± 500 В

6	Время наработки на отказ	50 000 часов
7	Диапазон рабочих температур	от -30°C до +50°C
8	Влажность воздуха	до 100% при +25°C
9	Габаритные размеры	см. рис.1
10	Вес в упаковке	не более 0,5 кг

* Предприятием изготовителем установлено 12В DC.

Состав БПГ-36 Вт:

1. Гермоввод PGA11 -10 \varnothing кабеля 10 ÷ 6 мм 2 шт.
2. AC-DC преобразователь (AC-DC) 1 шт.

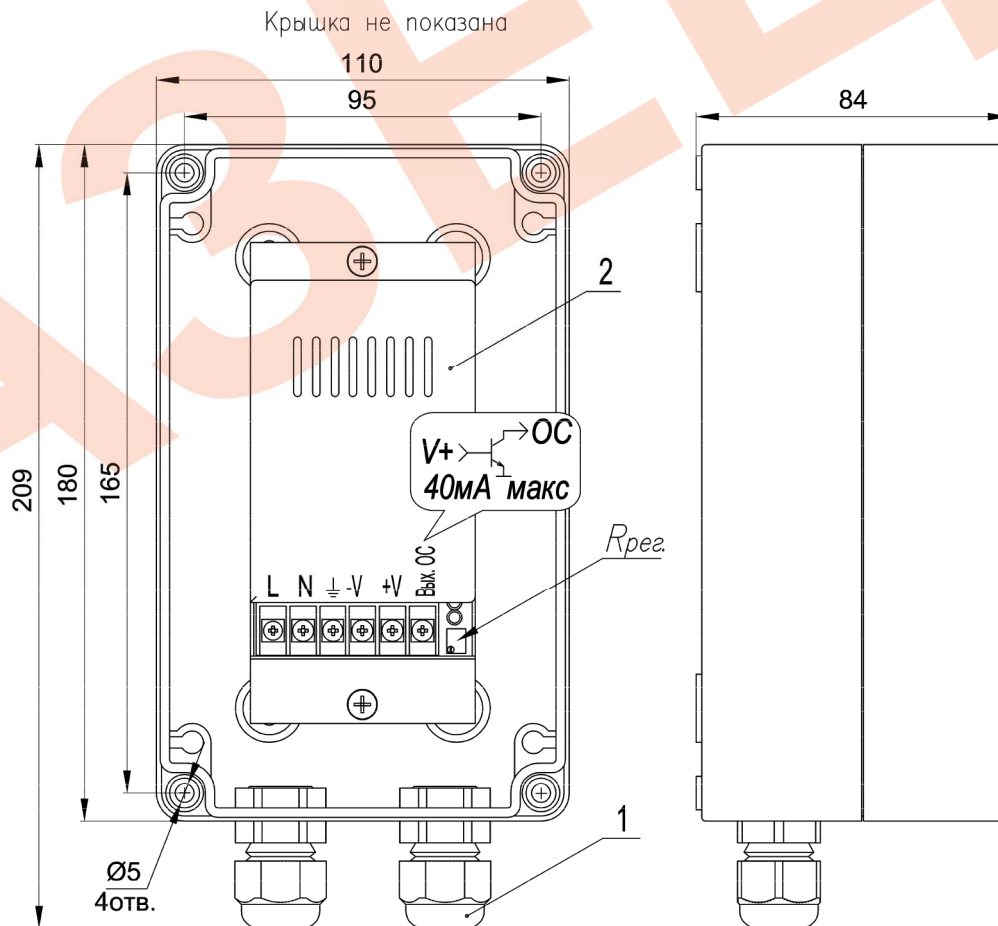


Рис.1 Устройство, габаритные и установочные размеры БПГ-36Вт.

Для дистанционной сигнализации о состоянии блока питания используется контакт «Выход открытого коллектора» (Вых. OC).

Запрещается эксплуатация БПГ-36Вт со снятой крышкой.