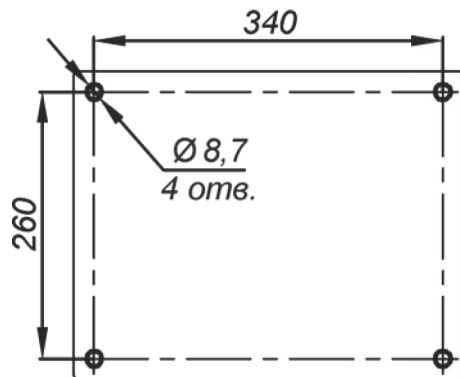


Внимание!

Температура корпуса обогревателя во время работы превышает 70°C, во избежание повреждения аппаратуры и кабелей производите их монтаж на расстоянии не менее 3 см от обогревателя.

КРЕПЛЕНИЕ К СТЕНЕ



Отверстия для крепления к стене предусмотрены на задней стенке термощафа.

ГАРАНТИЙНЫЕ ОБЯЗАТЕЛЬСТВА

Изготовитель гарантирует соответствие изделия требованиям указанных в данном паспорте ТУ и ГОСТ при соблюдении потребителем условий транспортирования, хранения, монтажа и эксплуатации.

Гарантийный срок эксплуатации – **36 месяцев** со дня продажи изделия производителем или авторизованной торговой организацией. При отсутствии отметки о дате продажи в паспорте, гарантийный срок исчисляется с даты выпуска изделия. Гарантийный срок хранения – **24 месяца** со дня выпуска изделия.

ГАРАНТИЙНЫЙ ТАЛОН

Заполняет предприятие – изготовитель

Номер _____ Комплект модификации _____

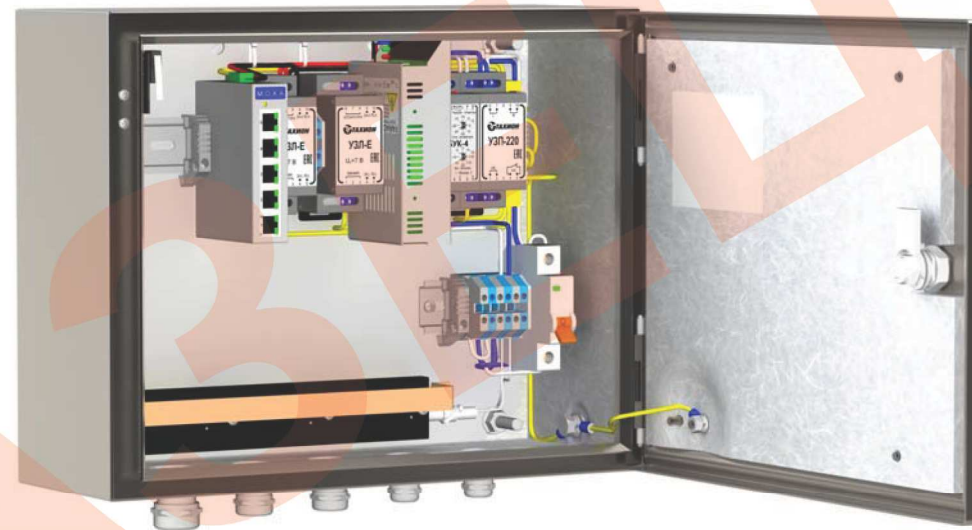
Дата выпуска _____ Представитель ОТК предприятия - изготовителя _____

Дата продажи _____ Отметка торгующей организации _____

Адрес предприятия-изготовителя: 192029, Россия, Санкт-Петербург, Пр. Обуховской Обороны 86, литера 3, ООО «Тахион-Климат»
Тел: (812) 327-1201, факс 327-1153 с 10.00 до 17.00 по рабочим дням.

Адрес в Интернете: www.tahion-climate.ru

E-mail: climate@tahion-climate.ru



Термощаф ТШН-6-03

ПАСПОРТ

ИМПФ.422412.030-03 ПС



Адрес предприятия-изготовителя: 192029, Россия, Санкт-Петербург, Пр. Обуховской Обороны 86, литера 3, ООО «Тахион-Климат»
Тел: (812) 327-1201, факс 327-1153 с 10.00 до 17.00 по рабочим дням.

Адрес в Интернете: www.tahion-climate.ru

E-mail: climate@tahion-climate.ru

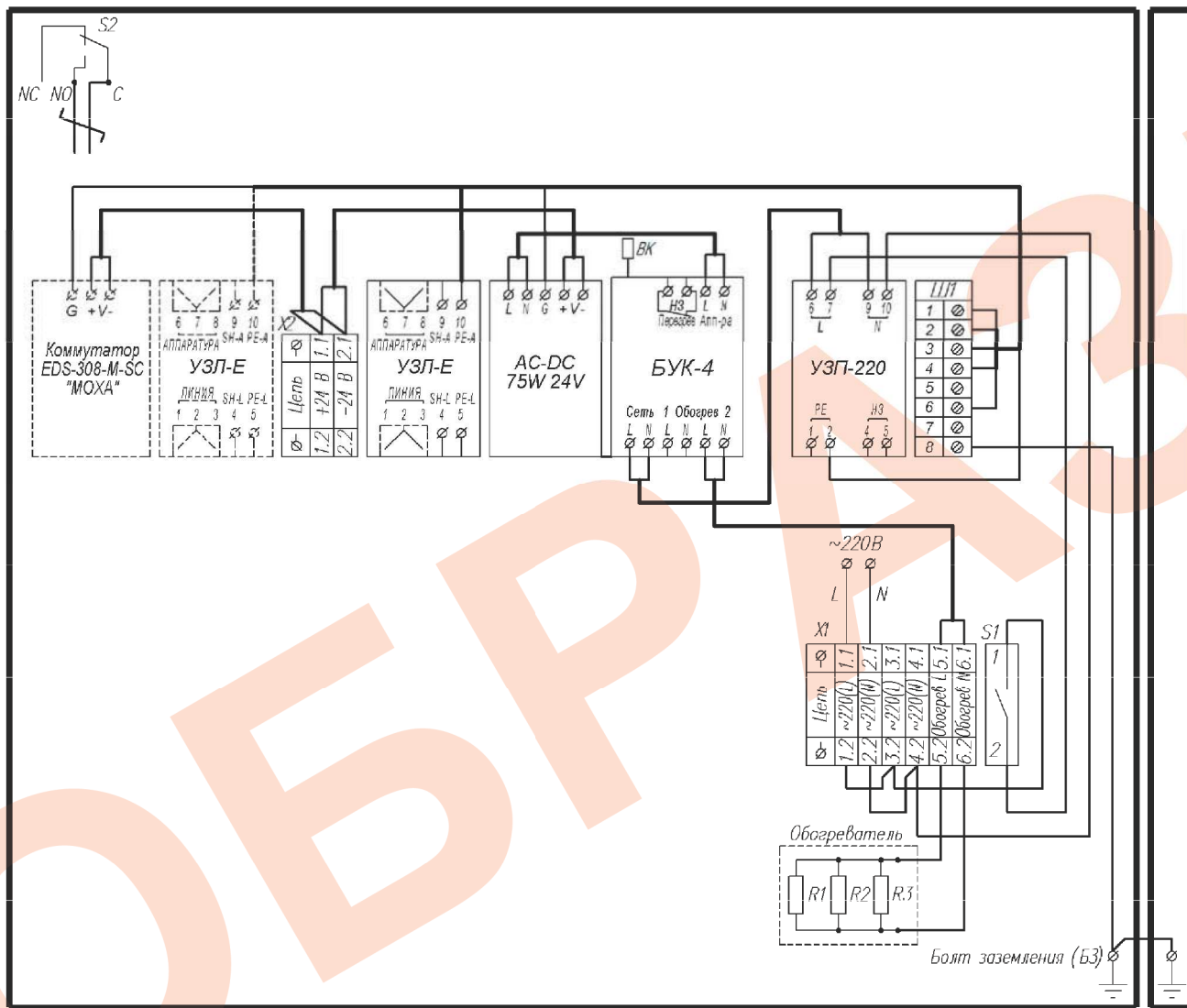


Рис.2 Схема электрическая принципиальная

Схема соединений

RJ-45

Конт.	Цель	Б-ор
1	Tx+	Б-ор
2	Tx-	Ор
3	Rx+	Б-Зел
4		С
5		Б-С
6	Rx-	Зел
7		Б-Кор
8		Кор

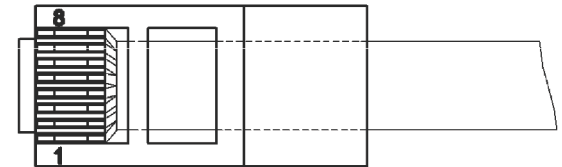


Рис. 3 Обжимка кабеля кат.5е

- панель монтажная листовая сталь 2 мм, оцинкованная
- 9. Габаритные размеры (без гермовводов) 380 x 300 x 155 мм
- 10. Вес с упаковкой, не более 11 кг

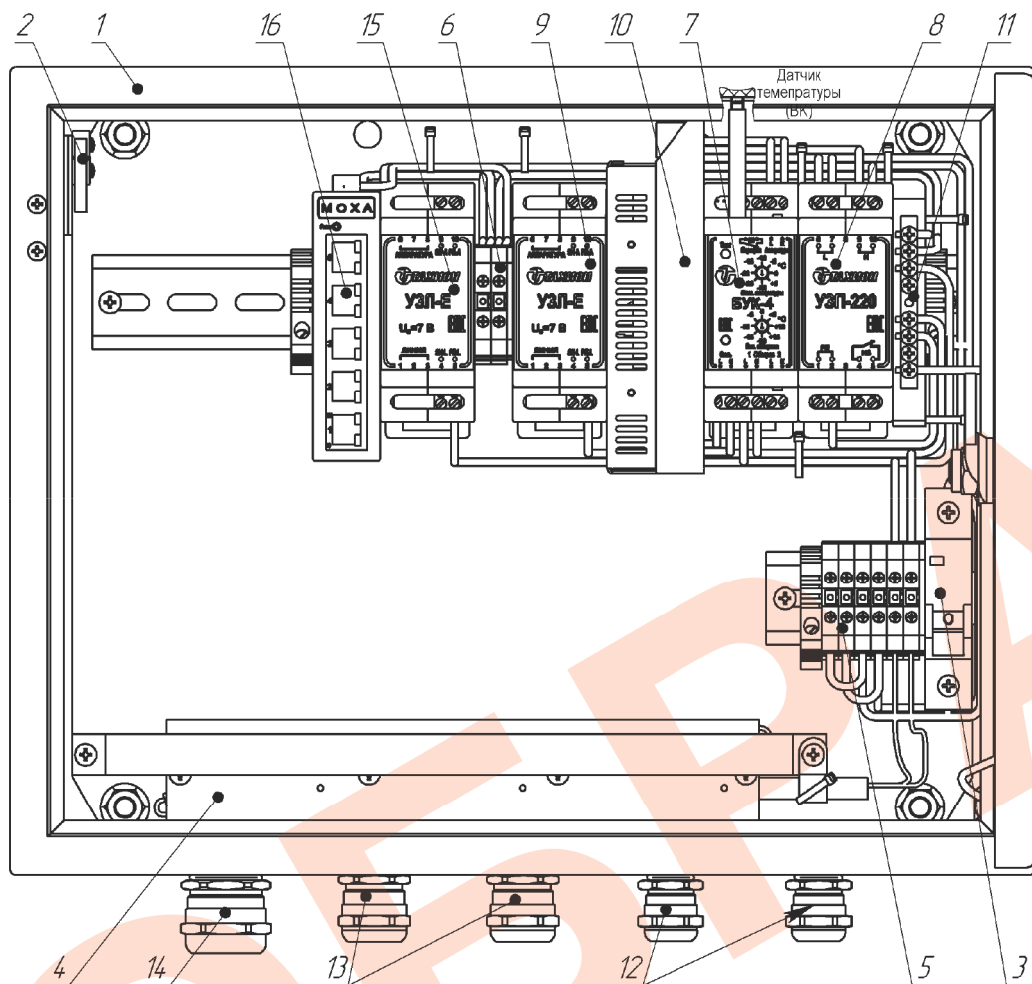


Рис.1 Устройство термощафа (дверь открыта на 90°)

Состав термощафа:

1. Шкаф 380x300x155мм.....	1 шт.
2. Тамперный контакт (S2).....	1 шт.
3. Выключатель автоматический ВА47-29 1P 6A/4,5кА хар-ка С "TDM" (S1).....	1 шт.
4. Обогреватель (R1–R3).....	1 шт.
5. Клеммы проходные (X1) (S провода до 6 мм ²).....	1 шт.
6. Клеммы проходные (X2) (S провода до 6 мм ²).....	1 шт.
7. Блок управления климатом (БУК-4).....	1 шт.
8. Устройство защиты электропитания 220В (УЗП-220).....	1 шт.
9. Устройство защиты информационных портов ETHERNET (УЗЛ-Е).....	1 шт.
10. AC/DC преобразователь 220/24В, 75Вт.....	1 шт.
11. Шина заземления (Ш1).....	1 шт.
12. Гермоввод нерж.ст. AISI 316L M16x1,5-10 – Ø кабеля 5-10мм.....	2 шт.
13. Гермоввод нерж.ст. AISI 316L M20x1,5-14 – Ø кабеля 10-14мм.....	2 шт.
14. Гермоввод нерж.ст. AISI 316L M25x1,5-18 – Ø кабеля 13-18мм.....	1 шт.

Приобретаются по отдельной заявке:

15. Устройство защиты информационных портов ETHERNET (УЗЛ-Е).....	1 шт.
16. Компактный коммутатор EDS-205 «МОХА».....	1 шт.
- Комплект для крепления термощафа на стену	
- Комплект для крепления термощафа на опоры Ø = 40 ÷ 190мм, □ = 50 ÷ 150мм	
- Козырек КН-6	
- Кронштейн для крепления металлорукавов КМР-2	
- Замок для термощафа	

Подключение термощафа:

1. Подключение цепей термощафа производится в соответствии со схемой электрической принципиальной (рис.2). Для подключения необходимо:
2. Заземлить любой свободный контакт шины заземления (Ш1).
3. Подключить кабель питания IP-камеры к контактам клемм X2, соблюдая полярность (рис. 2).
4. Подключить кабель интерфейса IP-камеры к устройству защиты УЗП-Е («Аппаратура»), кабелем UTP кат.5е (в комплект поставки не входит; обжимка кабеля производится по стандарту TIA/EIA 568В (рис.3)).
5. Подключить кабель линии связи ETHERNET к устройству защиты УЗЛ-Е («Линия»), кабелем UTP кат.5е (в комплект поставки не входит; обжимка кабеля производится по стандарту TIA/EIA 568В (рис.3)).
6. Подать напряжение питания 220В AC на клеммы X1, при этом фазный провод (L) соединить с контактом 1.1, нулевой провод (N) с контактом 2.1, а провод заземления соединить с любым свободным контактом шины заземления (Ш1).