



## **ВИДЕОКАМЕРА ВЗРЫВОЗАЩИЩЁННАЯ СЕТЕВАЯ НАРУЖНОЙ УСТАНОВКИ ИЗ НЕРЖАВЕЮЩЕЙ СТАЛИ ТВК-90-IP-8Г- V2812-24VDC/AC EX**

Артикул: 13195

**223 830 руб 223 830руб.**

---

**Категории:** [Взрывозащищенное оборудование](#), [Взрывозащищенные видеокамеры](#), [Видеокамеры](#), [Из нержавеющей стали](#), [Серии "ТВК"](#), [Серии "ТВК"](#)

Видеокамера сетевая наружной установки **ТВК-90-IP-8Г-V2812-24VDC/AC Ex** предназначена для визуального (на экране монитора) наблюдения охраняемых (контролируемых) объектов во взрывоопасных зонах классов 1, 2, 21 и 22 (при классификации по зональному принципу), где возможно образование взрывоопасной смеси группы I и взрывоопасных газовых смесей подгрупп IIA, IIB, IIC, пылевых сред подгрупп IIIA, IIIB, IIIC, температурных классов T1-T6 или взрывоопасные зоны класса B-I, B-Ia, B-Iб, B-Iг, согласно главе 7.3 «Правил устройства электроустановок» (ПУЭ).

Видеокамера произведена в термокожухе ТГБ-8Г Ex, выполненном в виде взрывонепроницаемой оболочки по ГОСТ 31610.0 (IEC 60079-0), ГОСТ IEC 60079-1, ГОСТ IEC 60079-31 с маркировкой взрывозащиты **PB Ex db I Mb X / 1Ex db IIC T6 Gb X / Ex tb IIIC T80°C Db** со степенью защиты **IP66/IP68**, обеспечиваемой оболочкой, и по уровню защиты относится к взрывобезопасному электрооборудованию.

### **Видеокамера обеспечивает:**

- автоматическое включение/отключение встроенного обогревателя в заданном диапазоне температур;
- безаварийное включение электропитания IP-видеокамеры при отрицательной температуре внутри термокожуха при перерывах в электропитании, исключая выход IP-видеокамеры из строя при запуске;
- охлаждение IP-видеокамеры при повышенных температурах (встроенный вентилятор);

- две ступени мощности обогрева, что позволяет оптимизировать электропотребление и использовать видеокамеры в разных климатических зонах в соответствии с ГОСТ 15150.

Модуль IP-видеокамеры изолирован от корпуса термокожуха.

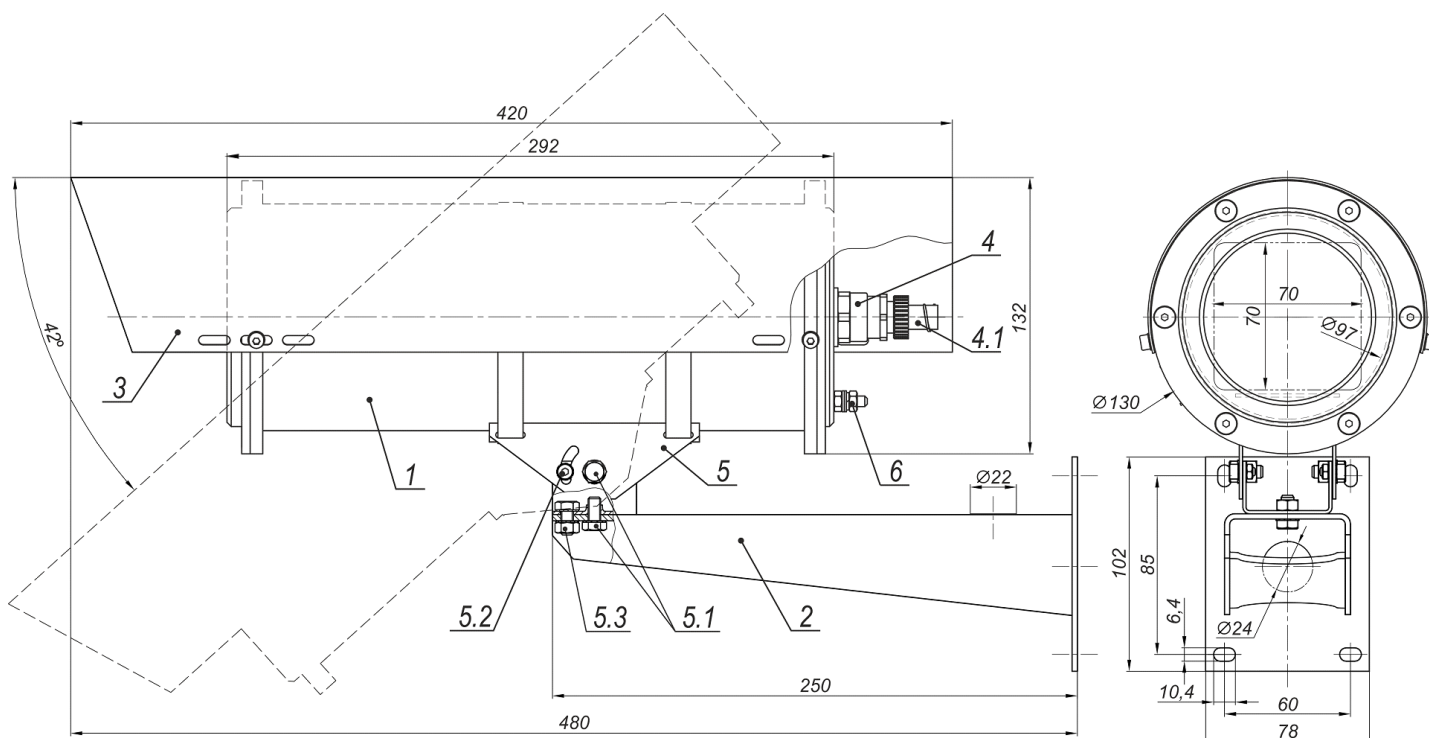
Смотровое окно выполнено из ударопрочного калёного стекла.

Видеокамера выпускается по техническим условиям ТУ 26.30.50-083-31006686-2021.

### Видеокамера соответствует:

- техническим требованиям – ГОСТ Р 51558;
- требованиям безопасности – ГОСТ Р МЭК 60065;
- требованиям ЭМС – ГОСТ Р 50009, ГОСТ 30804.3.2, ГОСТ 30804.3.3;
- III классу степени защиты от поражения электрическим током по ГОСТ 12.2.007.0;
- климатическому исполнению – УХЛ1, 5 по ГОСТ 15150;
- степени защиты – IP66/IP68 по ГОСТ 14254.

### Габаритные и установочные размеры:

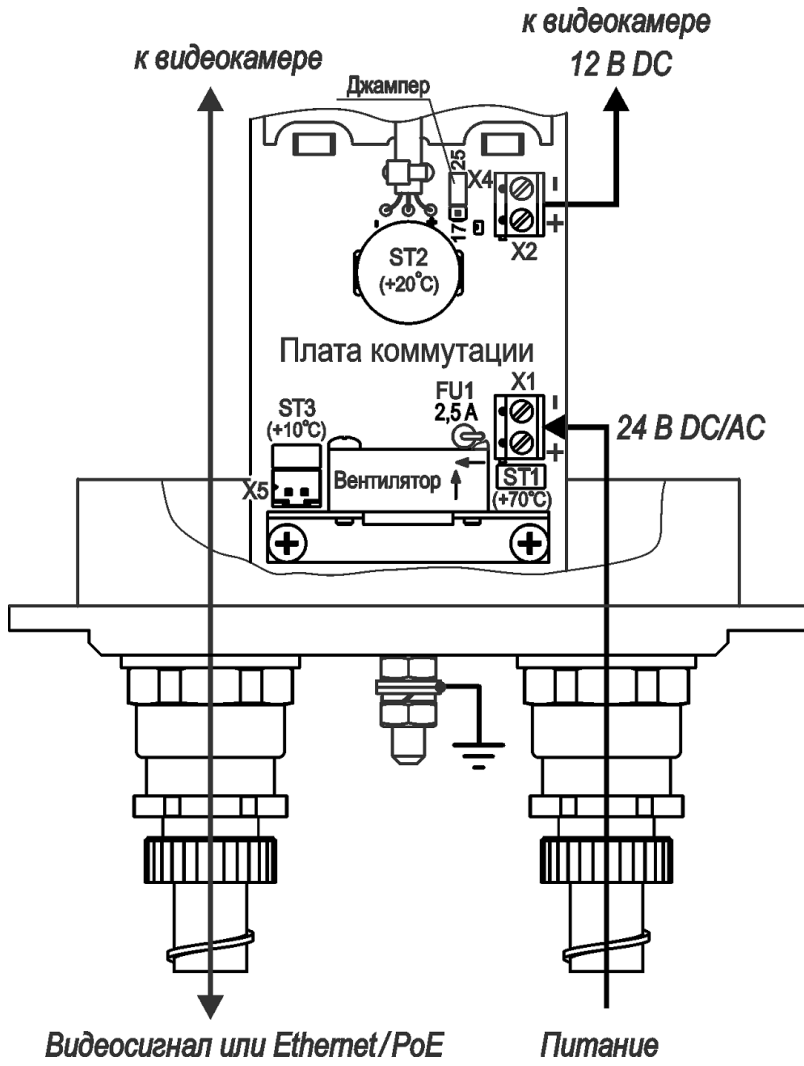


1. Видеокамера серии ТВК
2. Кронштейн

3. Солнцезащитный козырёк
4. Кабельный ввод для небронированного кабеля – Ø кабеля 3,1–8,6\* мм – 2 шт.
  - 4.1. Держатель металлорукава (РЗ-ЦХ-12 или МРПИ-12 – Ø<sub>вн.</sub> / Ø<sub>нар.</sub> = 12/15 мм)
5. Шарнир
  - 5.1 Болты фиксации шарнира М6 – 4 шт.
  - 5.2 Винты фиксации шарнира М4 с цилиндрической головкой S=3 мм – 2 шт.
  - 5.3 Болт и гайка фиксации шарнира
- 6 Клемма заземления

\* Кабельные вводы для кабелей другого диаметра и других металлорукавов, а также для бронированных кабелей устанавливаются по отдельной заявке.

### **Схема подключения:**



**Структура условного обозначения видеокамеры:**

# ТВК – X<sub>1</sub> – IP – 8Г – X<sub>4</sub> – X<sub>5</sub> Ex

Порядковый  
номер  
видеокамеры

Тип  
термокожуха:  
**8Г** – ТГБ-8Г Ex

Питание:  
**24VDC/AC**  
**220VAC**  
**12VDC**  
**PoE+**  
**PoE++**

Объектив и фокусное  
расстояние:  
**V2812** – 2,8-12 мм  
**V550** – 5-50 мм  
**V410** – 4-10 мм  
**Z18** – 18xZoom (4,7-84,6 мм)  
**Z30** – 30xZoom (4,3-129 мм)  
**Z33** – 33xZoom (4,5-152 мм)