



**ВИДЕОКАМЕРА
ВЗРЫВОЗАЩИЩЁННАЯ
СЕТЕВАЯ НАРУЖНОЙ
УСТАНОВКИ ИЗ
НЕРЖАВЕЮЩЕЙ СТАЛИ
ТВК-141-IP-8Г-
V2812-24VDC/AC EX
(МОДЕЛЬ СНЯТА С
ПРОИЗВОДСТВА)**

Артикул: 13201

Сняты с производства

Category: [Модели снятые с производства](#)

Видеокамера сетевая наружной установки **ТВК-141-IP-8Г-V2812-24VDC/AC Ex** предназначена для визуального (на экране монитора) наблюдения охраняемых (контролируемых) объектов во взрывоопасных зонах классов 1, 2, 21 и 22 (при классификации по зональному принципу), где возможно образование взрывоопасной смеси группы I и взрывоопасных газовых смесей подгрупп IIA, IIB, IIC, пылевых сред подгрупп IIIA, IIIB, IIIC, температурных классов T1-T6 или взрывоопасные зоны класса В-I, В-Ia, В-Iб, В-Iг, согласно главе 7.3 «Правил устройства электроустановок» (ПУЭ).

Видеокамера произведена в термокожухе ТГБ-8Г Ex, выполненном в виде взрывонепроницаемой оболочки по ГОСТ 31610.0 (IEC 60079-0), ГОСТ IEC 60079-1, ГОСТ IEC 60079-31 с маркировкой взрывозащиты **PB Ex db I Mb X / 1Ex db IIC T6 Gb X / Ex tb IIIC T80°C Db** со степенью защиты **IP66/IP68**, обеспечиваемой оболочкой, и по уровню защиты относится к взрывобезопасному электрооборудованию.

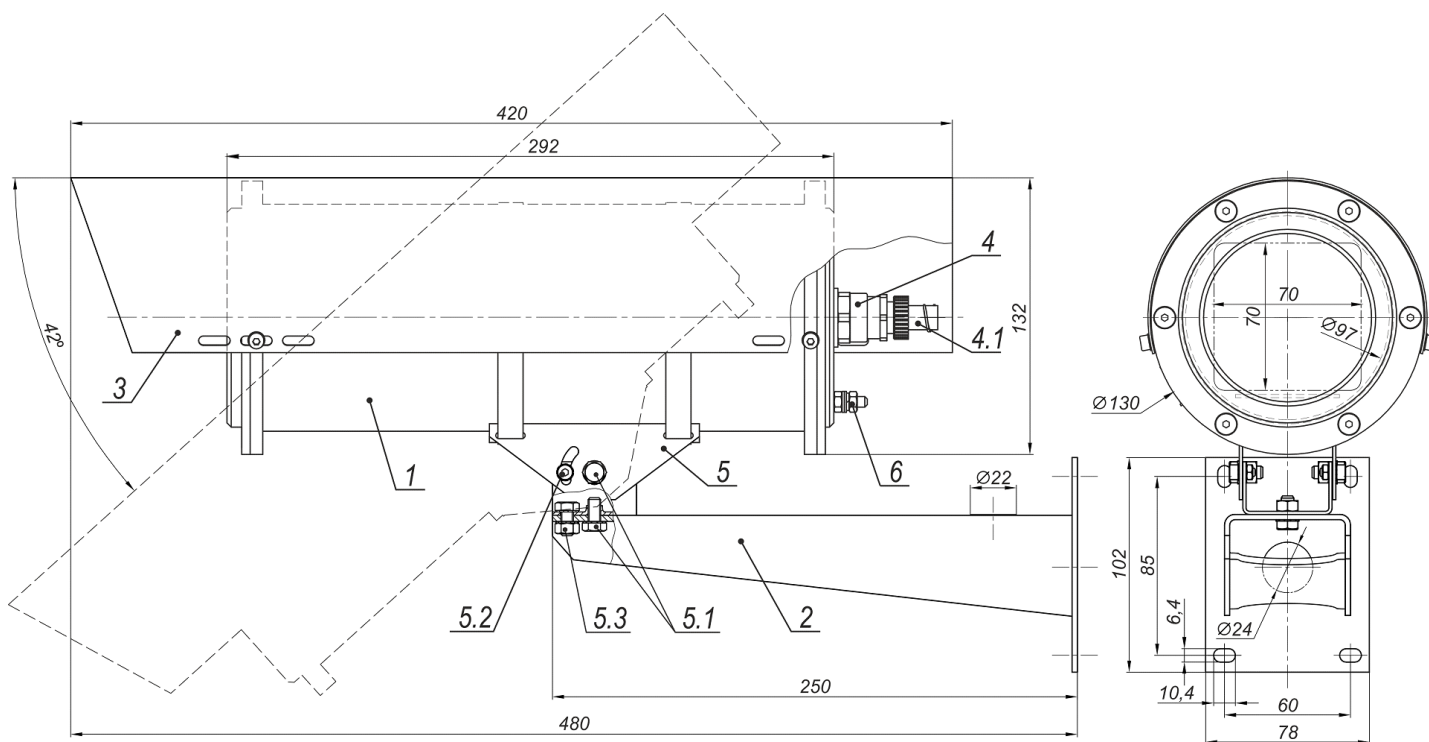
Видеокамера обеспечивает:

- автоматическое включение/отключение встроенного обогревателя в заданном диапазоне температур;
- безаварийное включение электропитания IP-видеокамеры при отрицательной температуре внутри термокожуха при перерывах в электропитании, исключая выход IP-видеокамеры из строя при запуске;
- охлаждение IP-видеокамеры при повышенных температурах (встроенный вентилятор);
- две ступени мощности обогрева, что позволяет оптимизировать электропотребление и использовать видеокамеры в разных климатических зонах в соответствии с ГОСТ 15150.

Модуль IP-видеокамеры изолирован от корпуса термокожуха.
Смотровое окно выполнено из ударопрочного калёного стекла.
Видеокамера выпускается по техническим условиям ТУ 26.30.50-083-31006686-2021.

Видеокамера соответствует:

- техническим требованиям – ГОСТ Р 51558;
- требованиям безопасности – ГОСТ Р МЭК 60065;
- требованиям ЭМС – ГОСТ Р 50009, ГОСТ 30804.3.2, ГОСТ 30804.3.3;
- III классу степени защиты от поражения электрическим током по ГОСТ 12.2.007.0;
- климатическому исполнению – УХЛ1, 5 по ГОСТ 15150;
- степени защиты – IP66/IP68 по ГОСТ 14254.

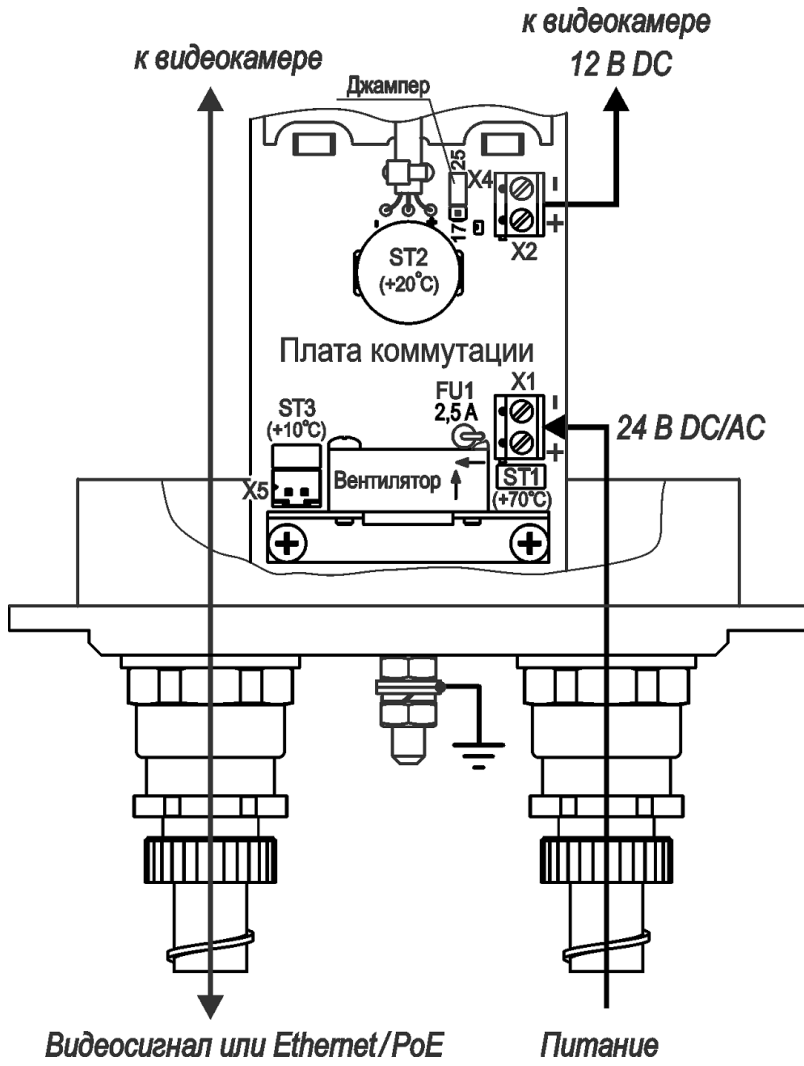
Габаритные и установочные размеры:

1. Видеокамера серии ТВК
2. Кронштейн
3. Солнцезащитный козырёк

4. Кабельный ввод для небронированного кабеля – \varnothing кабеля 3,1-8,6* мм – 2 шт.
- 4.1. Держатель металлорукава (РЗ-ЦХ-12 или МРПИ-12 – $\varnothing_{\text{вн.}} / \varnothing_{\text{нар.}} = 12/15$ мм)
5. Шарнир
- 5.1 Болты фиксации шарнира М6 – 4 шт.
- 5.2 Винты фиксации шарнира М4 с цилиндрической головкой $S=3$ мм – 2 шт.
- 5.3 Болт и гайка фиксации шарнира
- 6 Клемма заземления

* Кабельные вводы для кабелей другого диаметра и других металлорукавов, а также для бронированных кабелей устанавливаются по отдельной заявке.

Схема подключения:



Структура условного обозначения видеокамеры:

ТВК – X₁ – IP – 8Г – X₄ – X₅ Ex

Порядковый
номер
видеокамеры

Тип
термокожуха:
8Г – ТГБ-8Г Ex

Питание:
24VDC/AC
220VAC
12VDC
PoE+
PoE++

Объектив и фокусное
расстояние:
V2812 – 2,8-12 мм
V550 – 5-50 мм
V410 – 4-10 мм
Z18 – 18xZoom (4,7-84,6 мм)
Z30 – 30xZoom (4,3-129 мм)
Z33 – 33xZoom (4,5-152 мм)