



ВИДЕОКАМЕРА СЕТЕВАЯ СЕРИИ "КОРУНД-МК СМАРТ" ТВК-65-IP-5-F36-POE- ИК-20/60 ИСП.10

Артикул: 00149

29 260 руб 29 260руб.

Категории: "Смарт" оборудование (AI),
Видеокамеры, С питанием PoE, Серии
"Корунд-МК"

Видеокамера сетевая **ТВК-65-IP-5-F36-POE-ИК-20/60 исп.10** предназначена для визуального (на экране монитора) наблюдения охраняемых (контролируемых) объектов через информационные сети при непосредственном контакте с атмосферной средой без какой-либо дополнительной защиты.

Для наиболее полного использования функционала видеокамеры рекомендуется применять её совместно с регистратором серии РСП.

Видеокамера оборудована ИК-прожектором, предназначенным для освещения объектов в инфракрасном спектре в условиях недостаточной освещенности и в полной темноте.

Видеокамера обеспечивает:

- автоматическое включение/отключение встроенного обогревателя в заданном диапазоне температур;
- автоматическое включение/выключение встроенной ИК-подсветки;
- безаварийное включение электропитания IP-видеокамеры при отрицательной температуре внутри термокожуха, обеспечивая надежную работу видеокамеры при перерывах в электропитании и исключая выход IP-видеокамеры из строя при запуске (видеокамеры с питанием PoE).

Видеокамера имеет функцию «антифары» – задержка выключения на 1 минуту при засветке датчика освещённости прожектора фарами автомобиля.

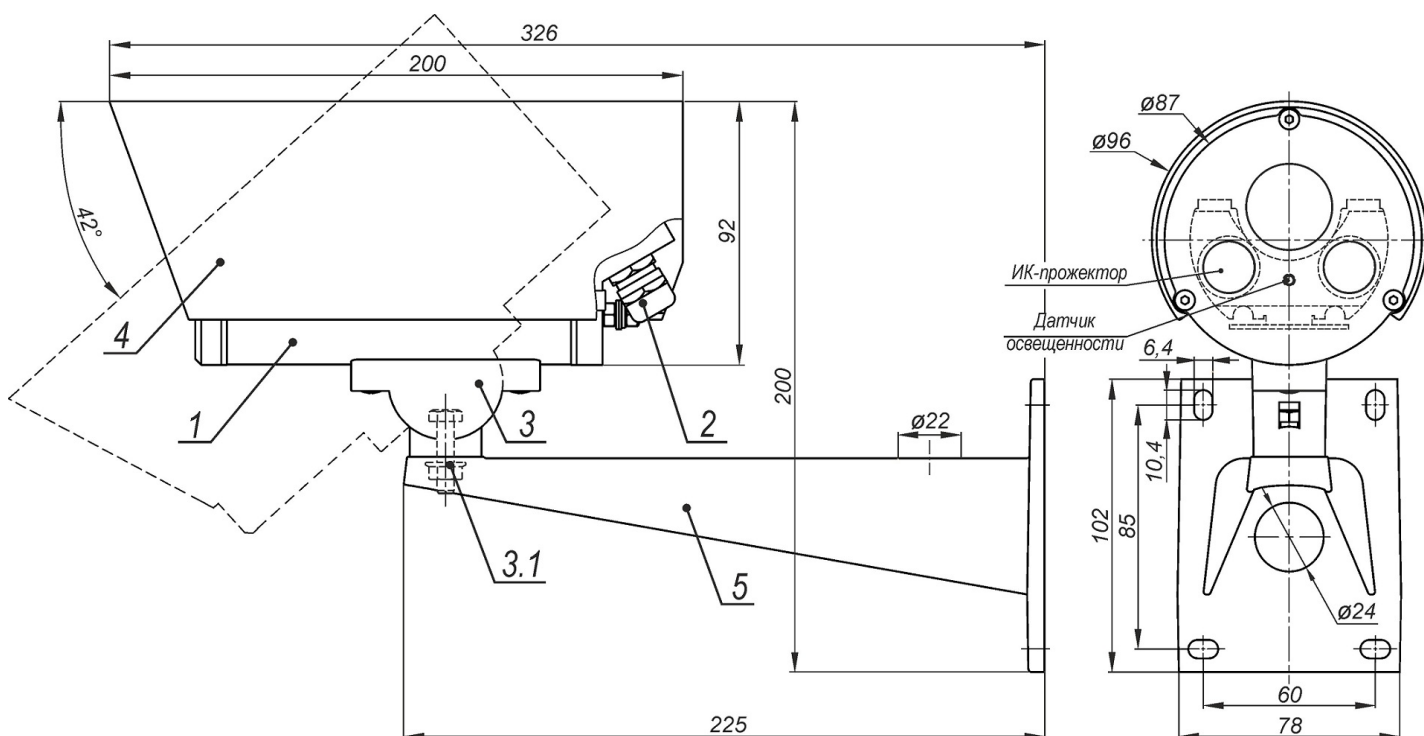
Модуль IP-видеокамеры изолирован от корпуса термокожуха.

Видеокамера выпускается по техническим условиям ТУ 26.30.50-077-31006686-2017.

Видеокамера соответствует:

- техническим требованиям – ГОСТ Р 51558;
- требованиям безопасности – ГОСТ Р МЭК 60065;
- требованиям ЭМС – ГОСТ Р 50009, ГОСТ 30804.3.2, ГОСТ 30804.3.3;
- степени защиты от поражения электрическим током – III классу по ГОСТ 12.2.007.0;
- климатическому исполнению – УХЛ1, 5 по ГОСТ 15150;
- степени защиты – IP66/IP68 по ГОСТ 14254.

Состав, габаритные и установочные размеры



- 1 Видеокамера серии «Корунд-ВБ Смарт»
- 2 Кабельный ввод \varnothing кабеля 3-6,5 мм – 2 шт. (один кабельный ввод имеет заглушку)
- 3 Шарнир
- 3.1. Гайка болта фиксации шарнира
- 4 Солнцезащитный козырёк
- 5 Кронштейн

Схема подключения

