



ВИДЕОКАМЕРА СЕТЕВАЯ СЕРИИ "КОРУНД-ВБ СМАРТ" ТВК-65-IP-4М-М2812-РОЕ+- ПИП-20/60 EX

Артикул: 10148

137 700 руб 137 700руб.

Категории: "Смарт" оборудование (AI),
Взрывозащищенное оборудование,
Взрывозащищенные видеокамеры,
Видеокамеры, С питанием PoE, Серии
"КОРУНД-ВБ СМАРТ", Серии "КОРУНД-ВБ"

Видеокамера взрывозащищенная сетевая серии «Корунд-ВБ Смарт» **ТВК-65-IP-4М-М2812-РоЕ+-ПИП-20/60 Ex** наружной установки предназначена для визуального (на экране монитора) наблюдения охраняемых (контролируемых) объектов через информационные сети.

Область применения: обеспечение охраны, безопасности и контроля за технологическими процессами взрывоопасных производств нефтяной, нефтеперерабатывающей, нефтехимической, газовой и других промышленности народного хозяйства, опасных по газу и пыли.

Место установки: наружные пространства и внутренние пространства помещений, классифицированные как взрывоопасные зоны классов 1, 2, 21 и 22 (при классификации по зональному принципу), где возможно образование взрывоопасных газовых смесей подгрупп IIA, IIB, IIC, пылевых сред подгрупп IIIA, IIIB, IIIC, температурных классов T1-T6 или взрывоопасные зоны класса В-I, В-Ia, В-Iб, В-Iг, согласно главе 7.3 «Правил устройства электроустановок» (ПУЭ).

Питание видеокамеры осуществляется от инжектора (коммутатора) PoE+ стандарта IEEE 802.3at со схемой питания как по варианту А, так и по варианту В по кабелю UTP категории 5е (в комплект поставки не входит).

Видеокамера с внешним прожектором произведены в термокожухах ТГБ-4М Ex IIC, выполненных в виде взрывонепроницаемых оболочек по ГОСТ 31610.0 (IEC 60079-0), ГОСТ IEC 60079-1, ГОСТ IEC 60079-31 с маркировкой взрывозащиты **1Ex db IIC T6 Gb X / Ex tb IIIC T80°C Db X** со степенью защиты **IP66/IP68**, обеспечиваемой оболочкой, и по уровню защиты относятся к взрывобезопасному электрооборудованию.

Видеокамера имеет высокую чувствительность благодаря матрице "Старлайт" в режиме цвет 0,0001 лк и поддерживает формат видеосжатия H.265+.

Видеокамера имеет функции:

- обнаружения фигур и лиц людей;
- обнаружения пересечения линии или зоны человеком;
- контроля потери изображения при совместной работе с регистраторами смарт.

Прожектор имеет функции:

- включения/выключения от встроенного датчика освещенности;
- «антифары» – задержка выключения на 1 минуту при засветки датчика освещенности фарами автомобиля.

Видеокамера обеспечивает:

- автоматическое включение/отключение встроенного обогревателя в заданном диапазоне температур;
- безаварийное включение электропитания IP-видеокамеры при отрицательной температуре внутри термокожуха при перерывах в электропитании, исключая выход IP-видеокамеры из строя при запуске;
- охлаждение IP-видеокамеры при повышенных температурах (встроенный вентилятор).

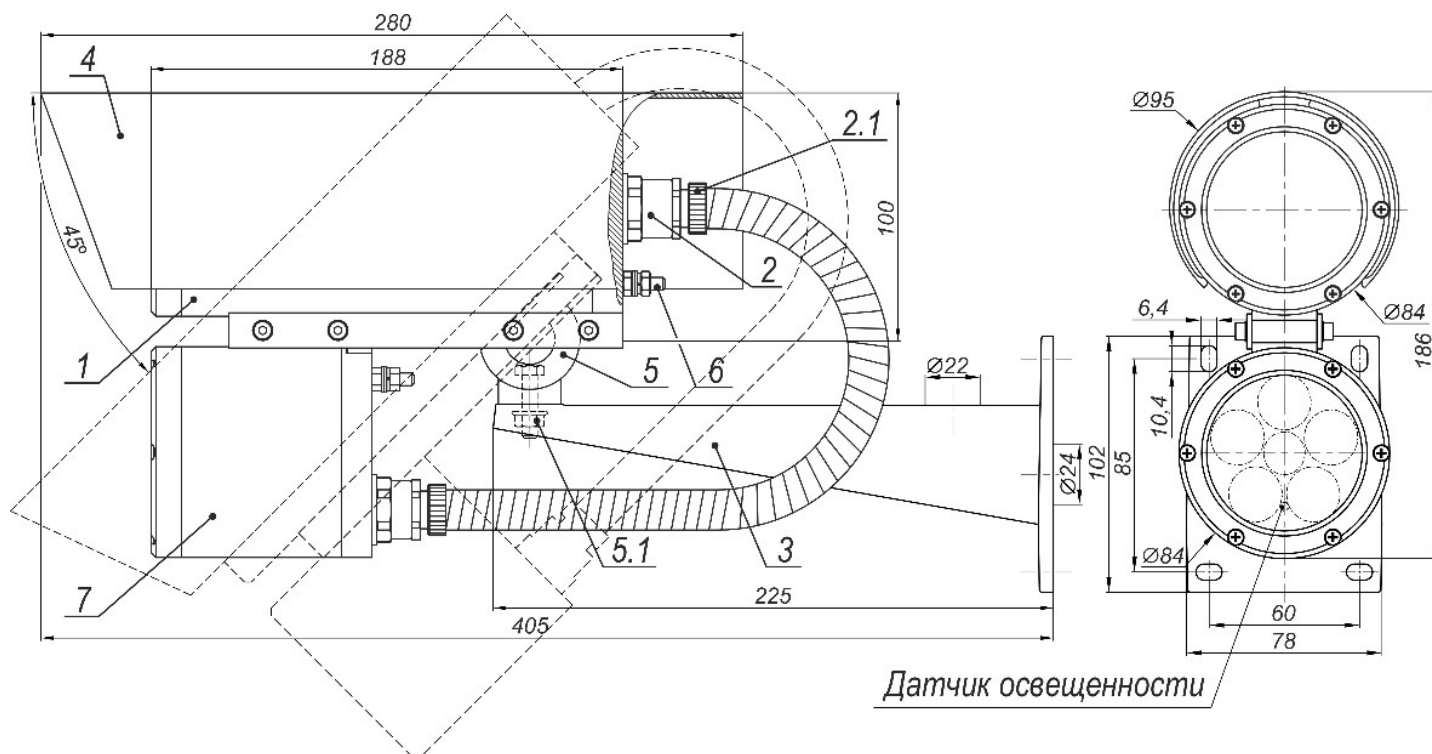
Смотровое окно выполнено из ударопрочного закалённого стекла.

Видеокамера выпускается по техническим условиям ТУ 26.30.50-081-31006686-2019.

Видеокамера соответствует:

- техническим требованиям - ГОСТ Р 51558;
- требованиям по безопасности – ГОСТ Р МЭК 60065;
- требованиям по ЭМС – ГОСТ Р 50009, ГОСТ 30804.3.2, ГОСТ 30804.3.3;
- III классу степени защиты от поражения электрическим током по ГОСТ 12.2.007.0;
- климатическому исполнению – УХЛ1, 5 по ГОСТ 15150;
- степени защиты – IP66/IP68 по ГОСТ 14254.

СОСТАВ ВИДЕОКАМЕРЫ. ГАБАРИТНЫЕ И УСТАНОВОЧНЫЕ РАЗМЕРЫ



- | | |
|------|--|
| 1 | Видеокамера ТВК-65-IP-4М...-PoE+ Ex |
| 2 | Кабельные вводы для небронированного кабеля - Ø кабеля 3,1-8,6* мм - 2 шт. |
| 2.1. | Держатель металлорукава (РЗ-ЦХ-12 или МРПИ-12 - Ø _{вн.} /Ø _{нар.} =12/15 мм) |
| 3 | Кронштейн |
| 4 | Солнцезащитный козырёк |
| 5 | Шарнир |
| 5.1 | Гайка болта фиксации шарнира |
| 6 | Клемма заземления |
| 7 | Прожектор ПИП- XX/YY ВБ исп.88 А |

* Кабельные вводы для кабелей другого диаметра устанавливаются по отдельной заявке.

ПОДКЛЮЧЕНИЕ

