



ВИДЕОКАМЕРА СЕТЕВАЯ НАРУЖНОЙ УСТАНОВКИ TBK-130-IP-7- V2812-24VDC/AC

Артикул: 01272

82 800 руб 82 800руб.

Категории: [Видеокамеры](#), [Серии "TBK"](#)

Видеокамера сетевая наружной установки **TBK-130-IP-7-V2812-24VDC/AC** предназначена для визуального (на экране монитора) наблюдения охраняемых (контролируемых) объектов через информационные сети при непосредственном контакте с атмосферной средой без какой-либо дополнительной защиты.

Видеокамера обеспечивает:

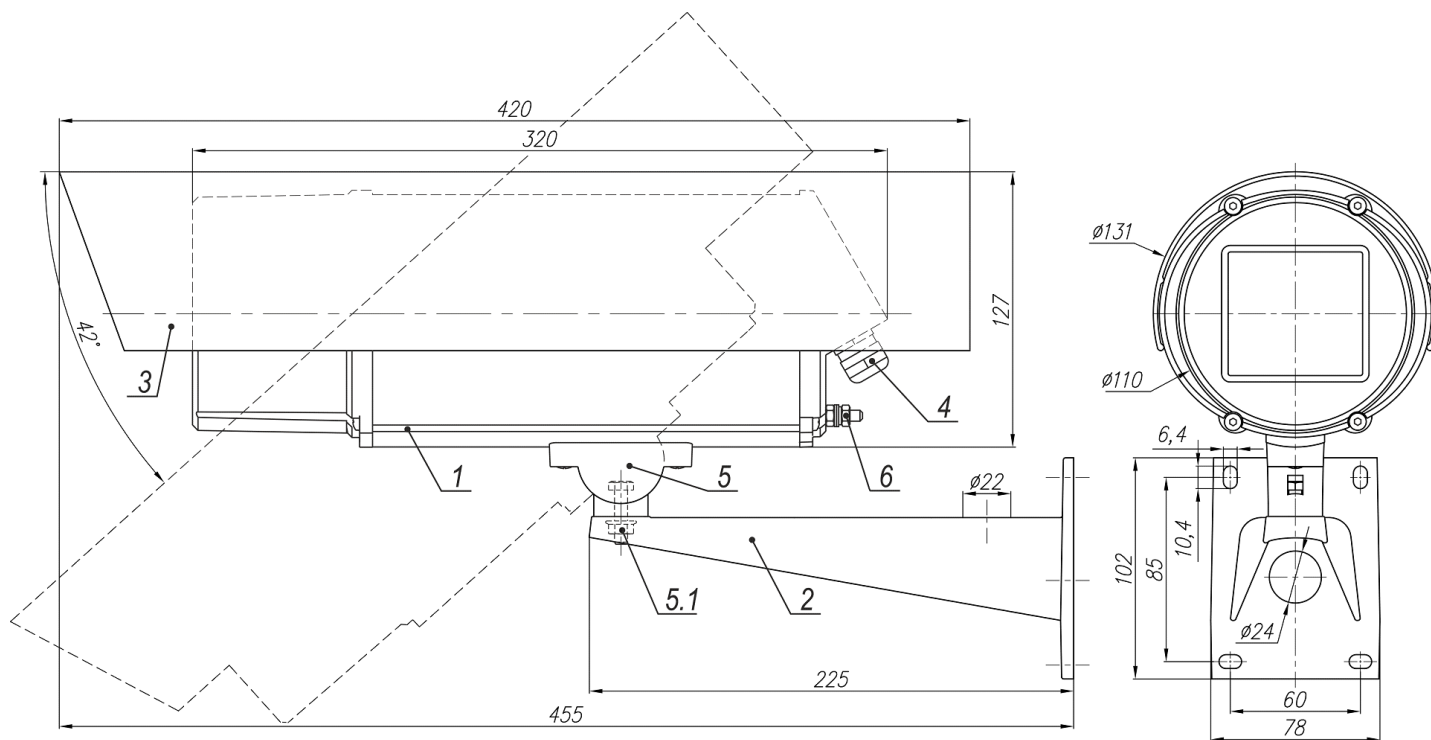
- автоматическое включение/отключение встроенного обогревателя в заданном диапазоне температур;
- безаварийное включение электропитания IP-видеокамеры при отрицательной температуре внутри термокожуха при перерывах в электропитании, исключая выход IP-видеокамеры из строя при запуске;
- охлаждение IP-видеокамеры при повышенных температурах (встроенный вентилятор);
- две ступени мощности обогрева, что позволяет оптимизировать электропотребление и использовать видеокамеры в разных климатических зонах в соответствии с ГОСТ 15150.

Видеокамера соответствует:

- техническим требованиям - ГОСТ Р 51558;
- требованиям по безопасности - ГОСТ Р МЭК 60065;
- требованиям по ЭМС - ГОСТ Р 50009, ГОСТ Р 51317.3.2, ГОСТ Р 51317.3.3;
- степени защиты от поражения электрическим током ГОСТ 12.2.007.0 - III классу;
- климатическому исполнению - **УХЛ1, 5** по ГОСТ 15150;
- степени защиты - **IP66/IP68** по ГОСТ 14254.

Модуль видеокамеры изолирован от корпуса термокожуха. Видеокамера выпускается по техническим условиям **ТУ 26.30.50-077-31006686-2017**.

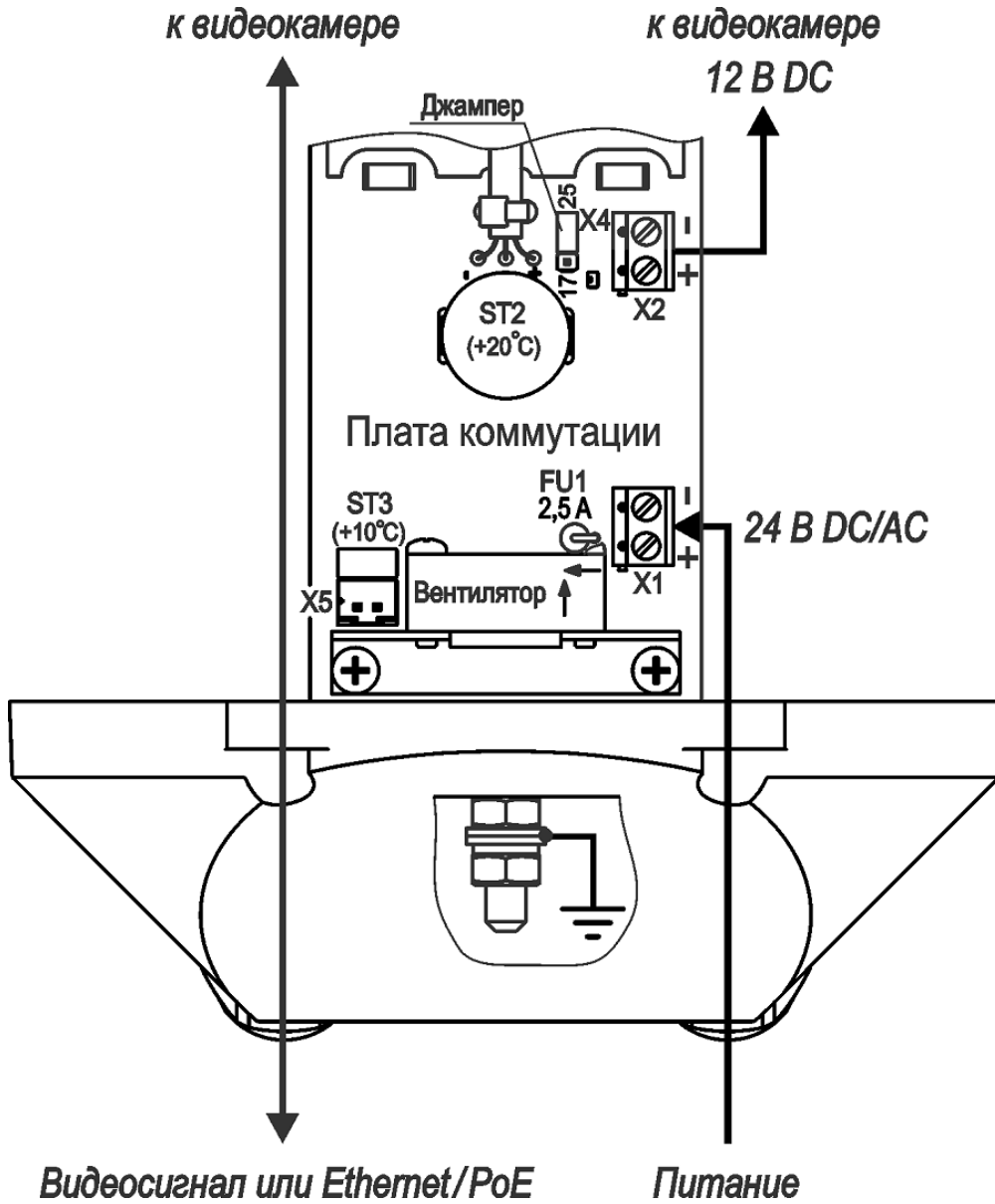
Габаритные и установочные размеры:



1. Видеокамера серии ТВК
2. Кронштейн
3. Солнцезащитный козырёк
4. Кабельные вводы PG11, Ø кабеля 6-10* мм – 2 шт. (один кабельный ввод имеет заглушку)
5. Шарнир
- 5.1. Гайка болта фиксации шарнира
6. Клемма заземления

* Кабельные вводы для кабелей другого диаметра устанавливаются по отдельной заявке.

Схема подключения:



Структура условного обозначения видеокамеры ТВК-XX-IP-7:

ТВК – X₁ – IP – 7 – X₄ – X₅

Порядковый
номер
видеокамеры

Тип
термокожуха:
7 – ТГБ-7

Питание:
24VDC/AC
220VAC
12VDC
PoE+
PoE++

Объектив и фокусное
расстояние:

V2812 – 2,8-12 мм

V550 – 5-50 мм

V410 – 4-10 мм

Z18 – 18xZoom (4,7-84,6 мм)

Z30 – 30xZoom (4,3-129 мм)

Z33 – 33xZoom (4,5-152 мм)