



ВИДЕОКАМЕРА СЕТЕВАЯ НАРУЖНОЙ УСТАНОВКИ ИЗ НЕРЖАВЕЮЩЕЙ СТАЛИ ТВК-80-IP-9-V2812-POE+

Артикул: 02174

219 925 руб 219 925руб.

Категории: [Видеокамеры](#), [Из нержавеющей стали](#), [С питанием PoE](#), [Серии "ТВК"](#)

Видеокамера сетевая наружной установки **ТВК-80-IP-9-V2812-POE+** предназначена для визуального (на экране монитора) наблюдения охраняемых (контролируемых) объектов через информационные сети при непосредственном контакте с атмосферной средой без какой-либо дополнительной защиты. Материал видеокамеры – нержавеющая кислотостойкая аустенитная сталь.

Видеокамера обеспечивает:

- автоматическое включение/отключение встроенного обогревателя в заданном диапазоне температур;
- безаварийное включение электропитания IP-видеокамеры при отрицательной температуре внутри термокожуха при перерывах в электропитании, исключая выход IP-видеокамеры из строя при запуске;
- охлаждение IP-видеокамеры при повышенных температурах (встроенный вентилятор).

Модуль IP-видеокамеры изолирован от корпуса термокожуха.

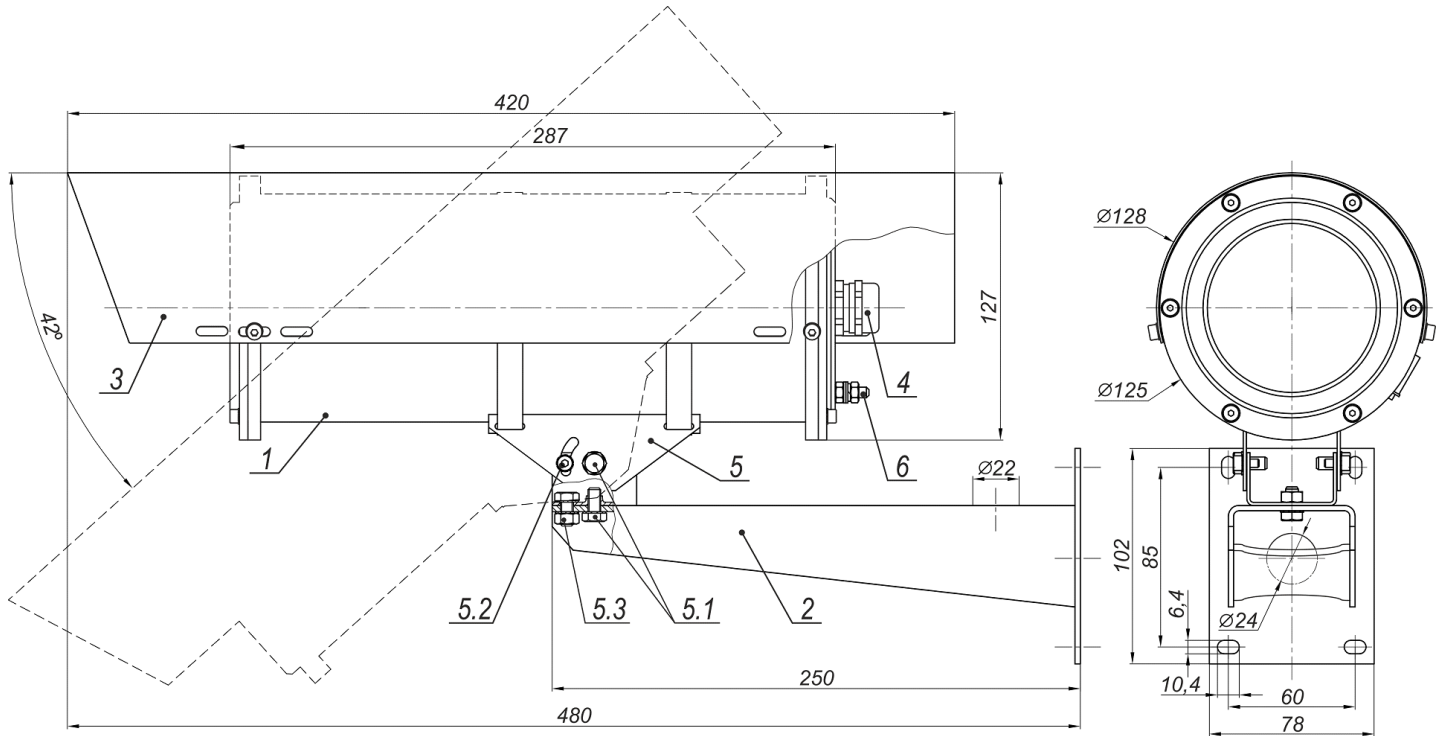
Видеокамера выпускается по техническим условиям ТУ 26.30.50-077-31006686-2017.

Видеокамера соответствует:

- техническим требованиям – ГОСТ Р 51558;
- требованиям безопасности – ГОСТ Р МЭК 60065;
- требованиям ЭМС – ГОСТ Р 50009, ГОСТ 30804.3.2, ГОСТ 30804.3.3;
- III классу степени защиты от поражения электрическим током по ГОСТ 12.2.007.0;

- климатическому исполнению – УХЛ1, 5 по ГОСТ 15150;
- степени защиты – IP66/IP68 по ГОСТ 14254.

Габаритные и установочные размеры:

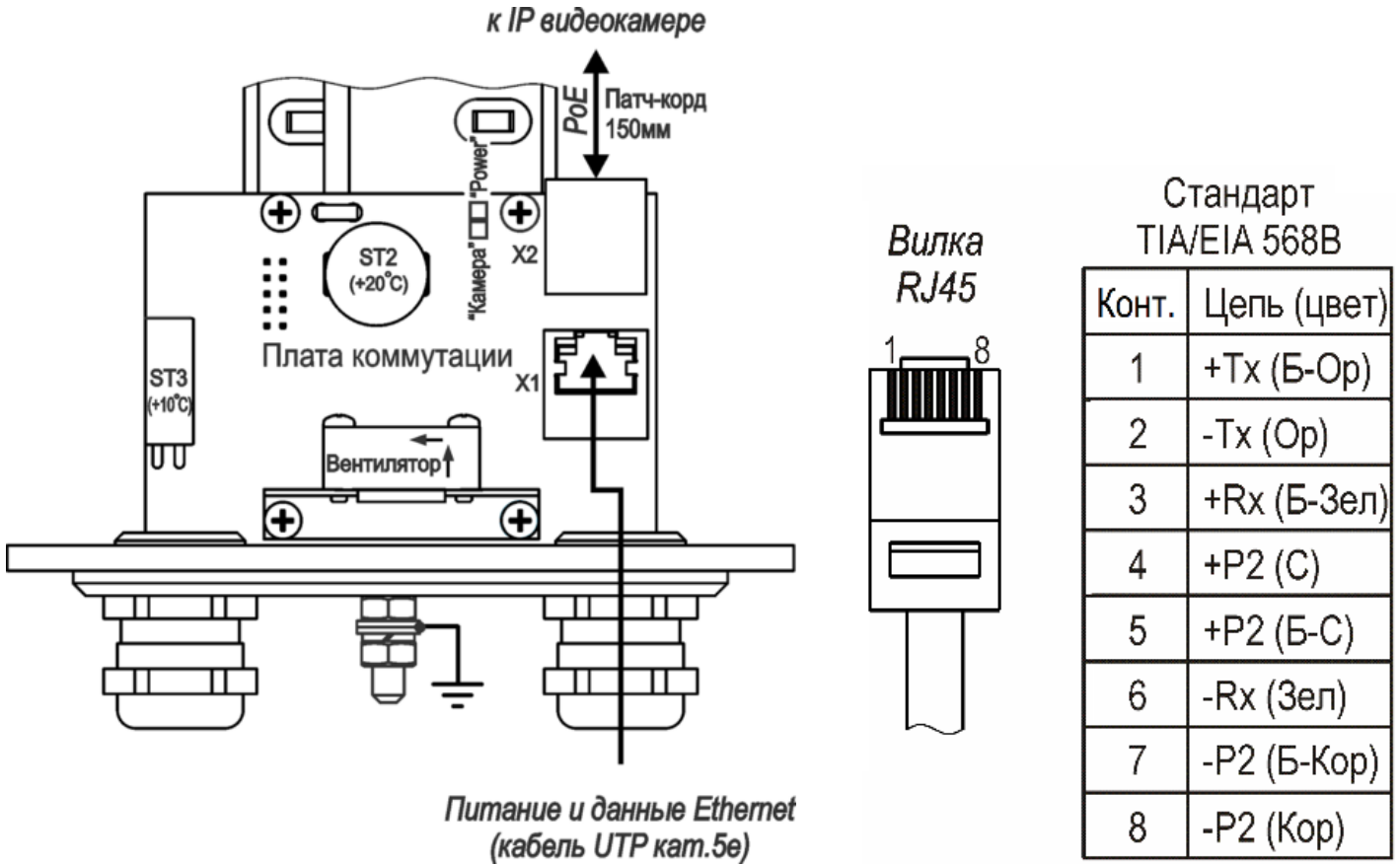


1. Видеокамера серии ТВК
2. Кронштейн
3. Солнцезащитный козырёк
4. Кабельный ввод – PG16-RJ45, Ø кабеля 4-5* мм – 2 шт.
5. Шарнир
 - 5.1 Болты фиксации шарнира М6 – 4 шт.
 - 5.2 Винты фиксации шарнира М4 с цилиндрической головкой S=3 мм – 2 шт.
 - 5.3 Болт и гайка фиксации шарнира

6 Клемма заземления

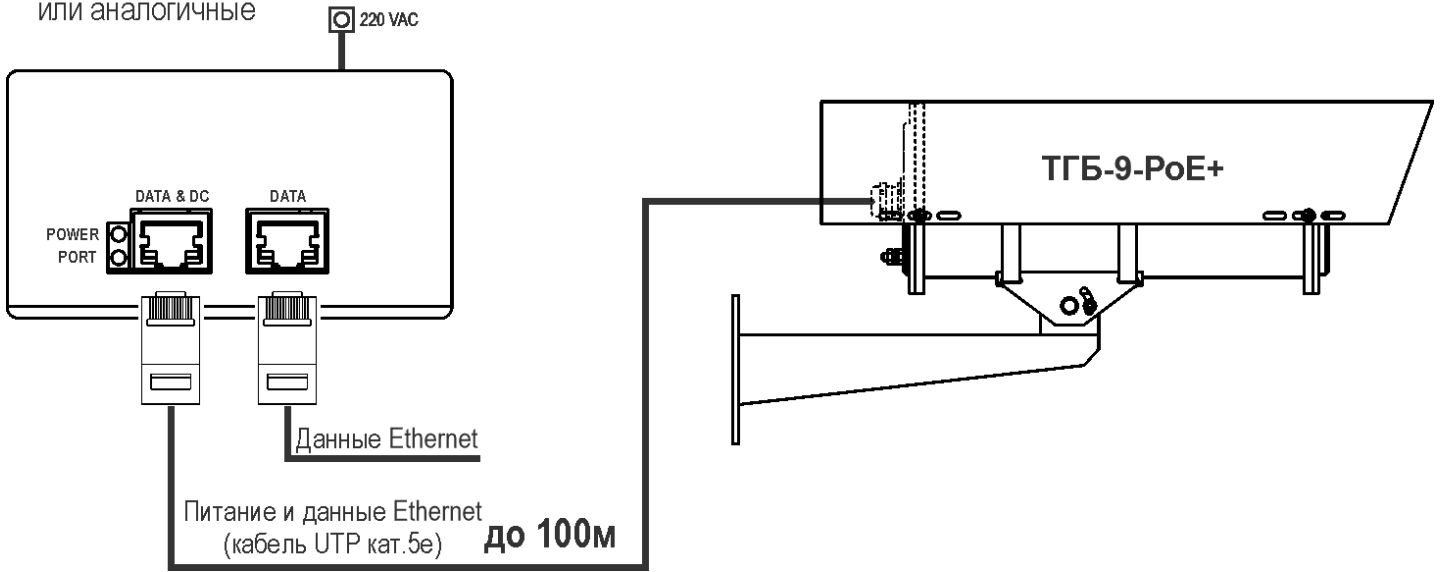
* Кабельные вводы для кабелей другого диаметра устанавливаются по отдельной заявке.

Схема подключения:

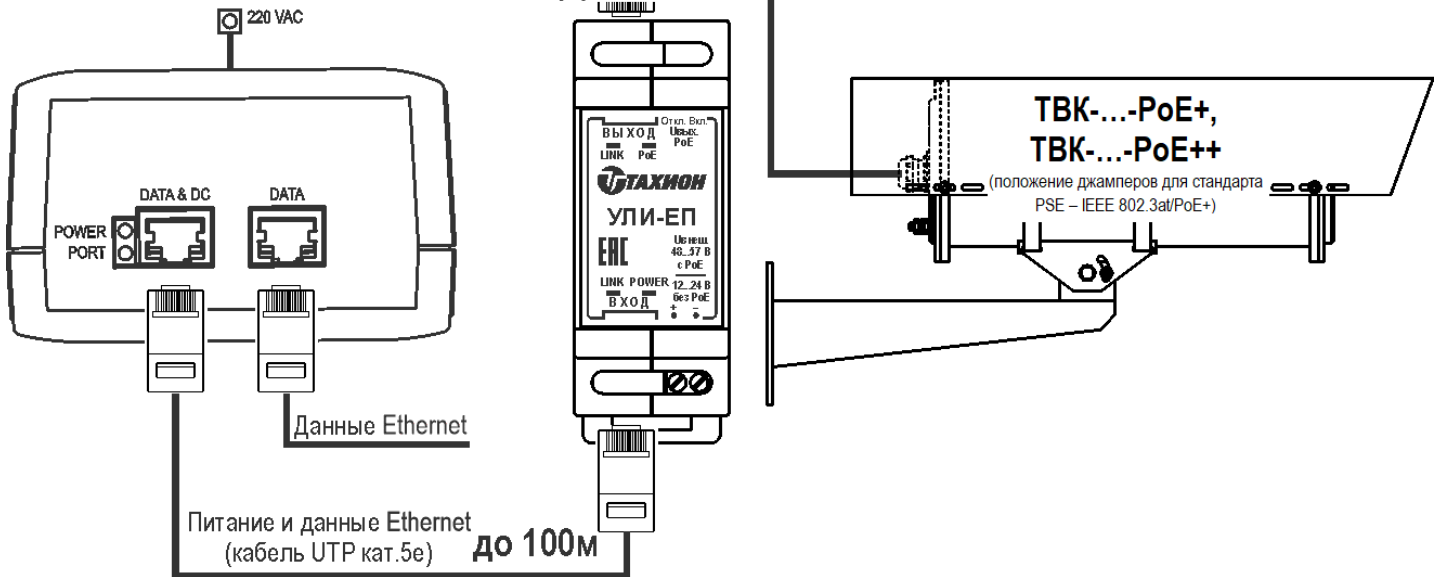


Примеры подключения видеокамер:

Коммутатор стандарта IEEE 802.3at
Инжектор PoE-21-I
или аналогичные



Инжектор PoE-12-I
или аналогичный



Структура условного обозначения видеокамеры:

ТВК – X₁ – IP – 9 – X₄ – X₅

Порядковый
номер
видеокамеры

Тип
термокожуха:
9 – ТГБ-9

Питание:
24VDC/AC
220VAC
12VDC
PoE+
PoE++

Объектив и фокусное
расстояние:

V2812 – 2,8-12 мм

V550 – 5-50 мм

V410 – 4-10 мм

Z18 – 18xZoom (4,7-84,6 мм)

Z30 – 30xZoom (4,3-129 мм)

Z33 – 33xZoom (4,5-152 мм)