



## **ВИДЕОКАМЕРА СЕТЕВАЯ НАРУЖНОЙ УСТАНОВКИ ИЗ НЕРЖАВЕЮЩЕЙ СТАЛИ ТВК-101-IP-9-V410-POE+**

Артикул: 02180

**315 970 руб 315 970руб.**

---

**Категории:** [Видеокамеры](#), [Из нержавеющей стали](#), [С питанием PoE](#), [Серии "ТВК"](#)

Видеокамера сетевая наружной установки **ТВК-101-IP-9-V410-POE+** предназначена для визуального (на экране монитора) наблюдения охраняемых (контролируемых) объектов через информационные сети при непосредственном контакте с атмосферной средой без какой-либо дополнительной защиты. Материал видеокамеры – нержавеющая кислотостойкая аустенитная сталь.

### **Видеокамера обеспечивает:**

- автоматическое включение/отключение встроенного обогревателя в заданном диапазоне температур;
- безаварийное включение электропитания IP-видеокамеры при отрицательной температуре внутри термокожуха при перерывах в электропитании, исключая выход IP-видеокамеры из строя при запуске;
- охлаждение IP-видеокамеры при повышенных температурах (встроенный вентилятор).

Модуль IP-видеокамеры изолирован от корпуса термокожуха.

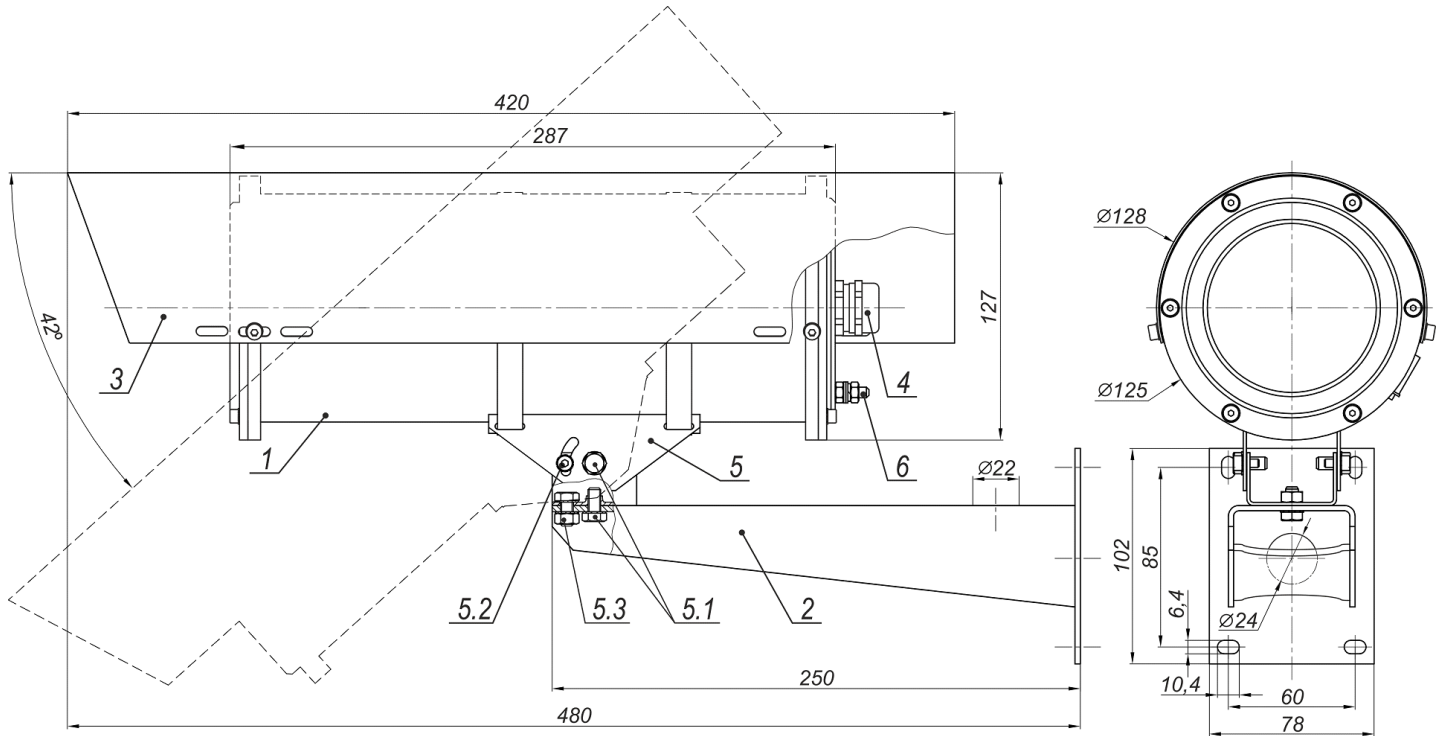
Видеокамера выпускается по техническим условиям ТУ 26.30.50-077-31006686-2017.

### **Видеокамера соответствует:**

- техническим требованиям – ГОСТ Р 51558;
- требованиям безопасности – ГОСТ Р МЭК 60065;
- требованиям ЭМС – ГОСТ Р 50009, ГОСТ 30804.3.2, ГОСТ 30804.3.3;
- III классу степени защиты от поражения электрическим током по ГОСТ 12.2.007.0;

- климатическому исполнению – УХЛ1, 5 по ГОСТ 15150;
- степени защиты – IP66/IP68 по ГОСТ 14254.

### Габаритные и установочные размеры:

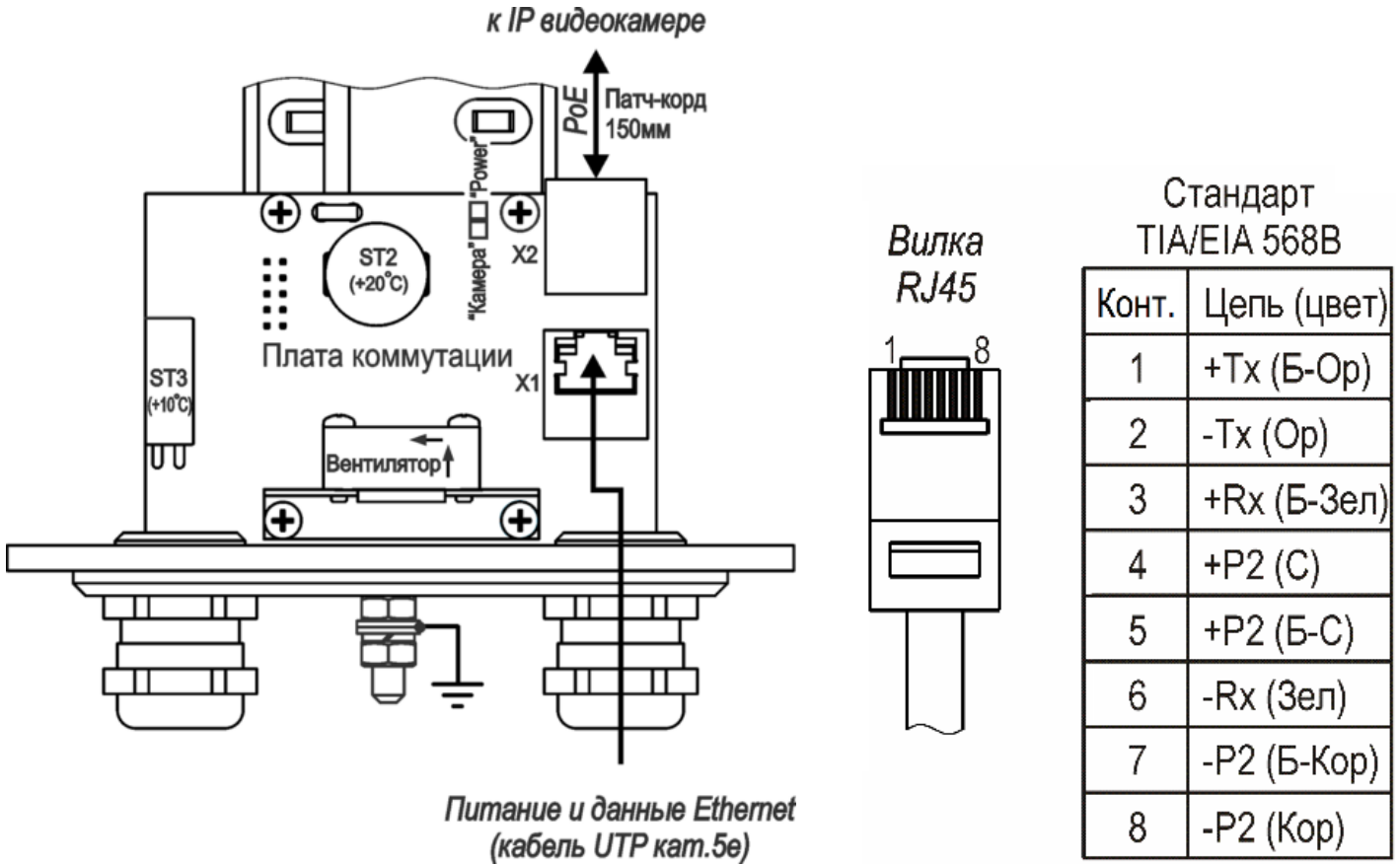


1. Видеокамера серии ТВК
2. Кронштейн
3. Солнцезащитный козырёк
4. Кабельный ввод – PG16-RJ45, Ø кабеля 4-5\* мм – 2 шт.
5. Шарнир
  - 5.1 Болты фиксации шарнира М6 – 4 шт.
  - 5.2 Винты фиксации шарнира М4 с цилиндрической головкой S=3 мм – 2 шт.
  - 5.3 Болт и гайка фиксации шарнира

6 Клемма заземления

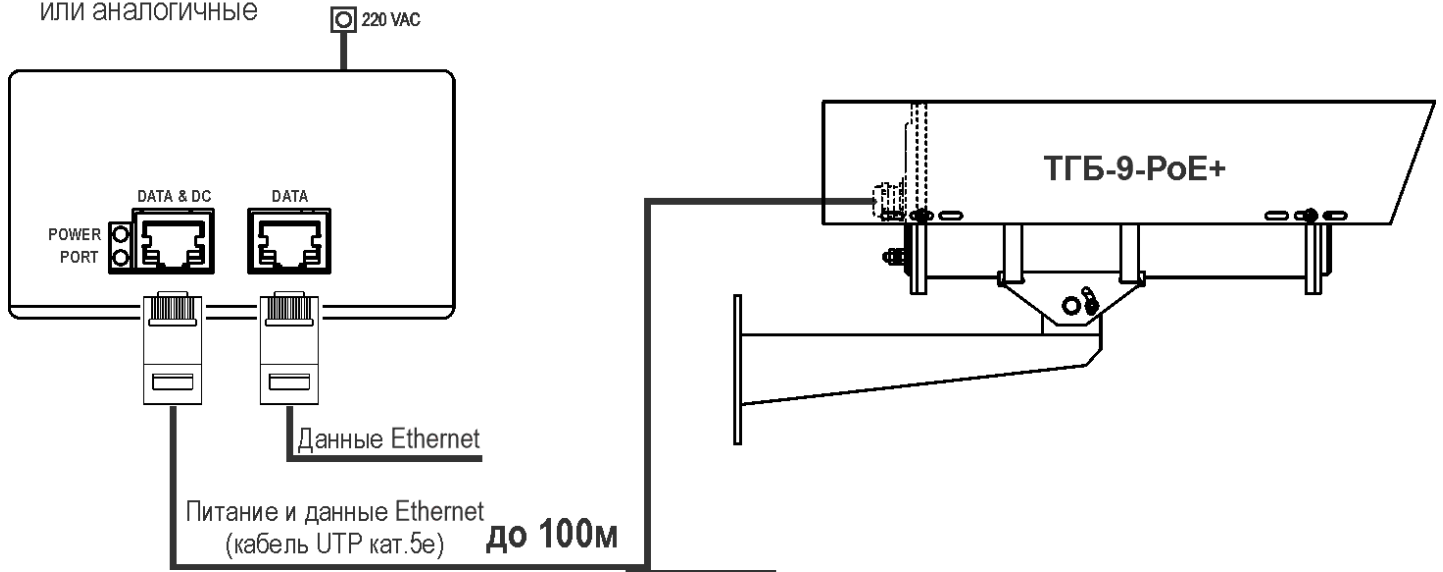
\* Кабельные вводы для кабелей другого диаметра устанавливаются по отдельной заявке.

**Схема подключения:**

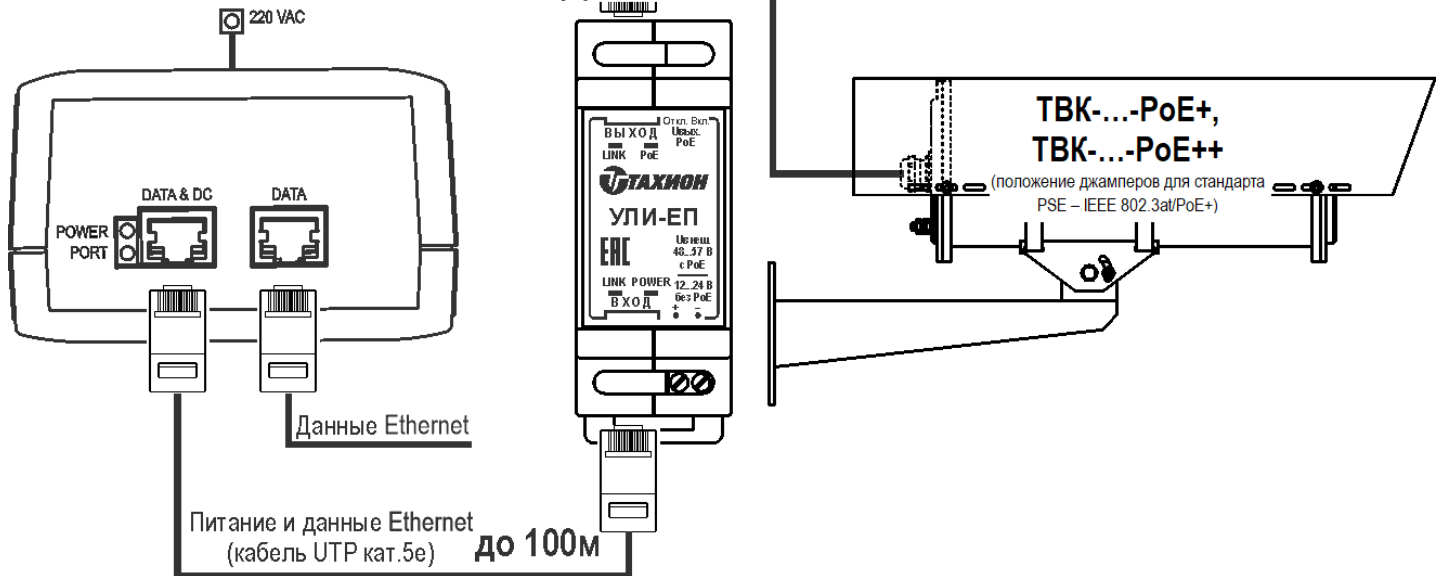


**Примеры подключения видеокамер:**

**Коммутатор** стандарта IEEE 802.3at  
**Инжектор PoE-21-I**  
или аналогичные



**Инжектор PoE-12-I**  
или аналогичный



**Структура условного обозначения видеокамеры:**

# ТВК – X<sub>1</sub> – IP – 9 – X<sub>4</sub> – X<sub>5</sub>

Порядковый  
номер  
видеокамеры

Тип  
термокожуха:  
**9** – ТГБ-9

Питание:  
**24VDC/AC**  
**220VAC**  
**12VDC**  
**PoE+**  
**PoE++**

Объектив и фокусное  
расстояние:

**V2812** – 2,8-12 мм

**V550** – 5-50 мм

**V410** – 4-10 мм

**Z18** – 18xZoom (4,7-84,6 мм)

**Z30** – 30xZoom (4,3-129 мм)

**Z33** – 33xZoom (4,5-152 мм)