



УСТРОЙСТВО ЗАЩИТЫ ПОРТОВ В СЕТИ ETHERNET С ПИТАНИЕМ POE УЗЛ-ЕП ИСП.1:

Артикул: 20122

4 240 руб 4 240руб.

Категории: [Защита портов Ethernet,](#)
[УЗИПы Устройства защиты](#)

Устройство защиты **УЗЛ-ЕП исп.1** предназначено для защиты от импульсных перенапряжений портов локальной сети Ethernet 10 Base-T/100 Base-TX/1000 Base-T, в том числе, использующих технологию PoE стандартов **IEEE 802.3af, IEEE 802.3at и IEEE 802.3bt**. Устанавливается в пределах 2-3 зон молниезащиты (в соответствии с ГОСТ Р МЭК 62305-1).

Устройство по техническим и эксплуатационным характеристикам удовлетворяет требованиям ГОСТ IEC 61643-21, ГОСТ IEC 61000-4-5.

Степень защиты **IP66** в соответствии с ГОСТ 14254. Конструктивно УЗЛ-ЕП исп.1 выполнено в пластиковом пылебрызгозащищенном корпусе и может эксплуатироваться на открытом воздухе либо во влажных помещениях. Климатическое исполнение соответствует **УХЛ 1, 5 ГОСТ 15150**.

Изделие выпускается по техническим условиям ТУ 26.30.50-077-31006686-2017.

ГАБАРИТНЫЕ И УСТАНОВОЧНЫЕ РАЗМЕРЫ:

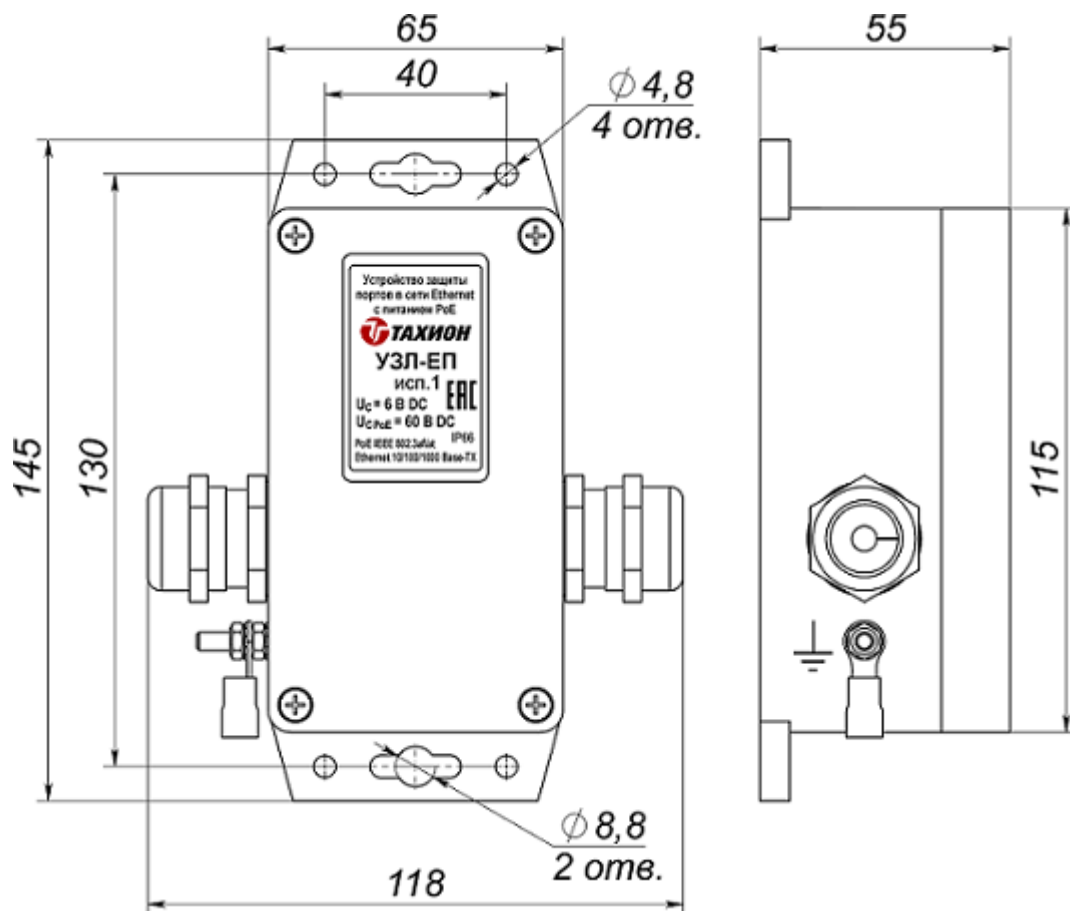


СХЕМА:

УЗЛ-ЕП isp.1 устанавливается в непосредственной близости от защищаемого оборудования и **обязательно должно быть заземлено**. Заземлить аппаратуру через контакт « \perp ».

УЗЛ-ЕП исп.1

