



ТЕРМОКОЖУХ ИЗ НЕРЖАВЕЮЩЕЙ СТАЛИ УДЛИНЕННЫЙ ТГБ-9У (БЕЗ ОБОГРЕВА)

Артикул: 02192

166 700 руб 166 700руб.

Категории: Из нержавеющей стали,
Термокожухи

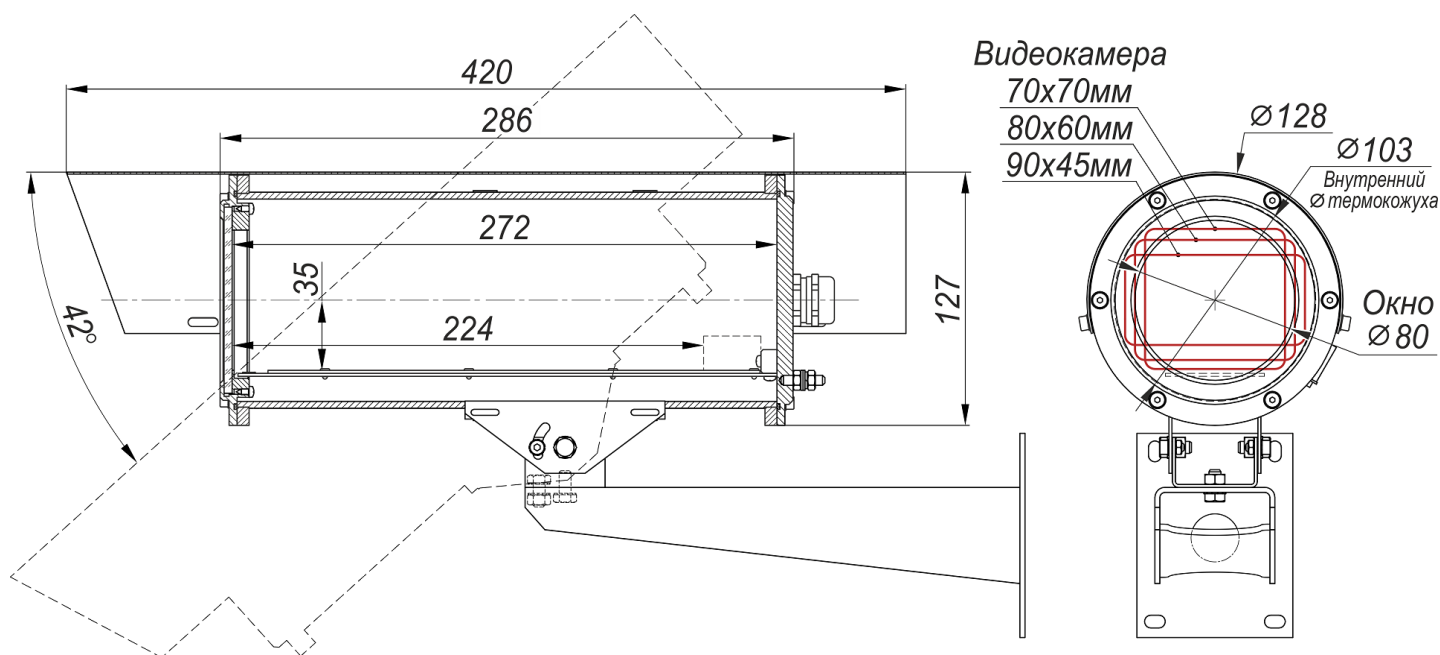
Термокожух **ТГБ-9У (без обогрева)** предназначен для установки сетевых (IP) и аналоговых видеокамер с объективами, ИК прожекторов и другого электронного оборудования и защиты его от воздействия окружающей среды (влаги, пыли) в условиях морского климата, химических производств и прочих агрессивных сред. Материал термокожуха – нержавеющая кислотостойкая аустенитная сталь.

Термокожух соответствует:

- техническим требованиям - ГОСТ Р 51558;
- требованиям по безопасности – ГОСТ Р МЭК 60065;
- требованиям по ЭМС – ГОСТ Р 50009, ГОСТ 30804.3.2, ГОСТ 30804.3.3;
- степени защиты от поражения электрическим током по ГОСТ 12.2.007.0 – I или III классу (в зависимости от устанавливаемого электронного оборудования);
- климатическому исполнению – **УХЛ1, 5** по ГОСТ 15150;
- степени защиты – **IP66/IP68** по ГОСТ 14254.

Модуль видеокамеры изолирован от корпуса термокожуха. Изделие выпускается по техническим условиям **ТУ 26.30.50-077-31006686-2017.**

СОСТАВ. ГАБАРИТНЫЕ И УСТАНОВОЧНЫЕ РАЗМЕРЫ:



1	Термокожух
2	Кабельные вводы M20x1,5, Ø кабеля 7-12** мм – 2 шт. (один кабельный ввод имеет заглушку)
3	Модуль для установки видеокамеры
4	Клемма заземления
5	Шарнир
5.1	Болт фиксации шарнира M6 – 4 шт.
5.2	Винт фиксации шарнира M4 с цилиндрической головкой S=3мм – 2 шт.
5.3	Болт и гайка фиксации шарнира
6	Кронштейн
7	Солнцезащитный козырёк

** Кабельные вводы для кабелей другого диаметра устанавливаются по отдельной заявке.

СХЕМА ПОДКЛЮЧЕНИЯ:

