



ТЕРМОКОЖУХ ИЗ НЕРЖАВЕЮЩЕЙ СТАЛИ ТГБ-9-24/12

Артикул: 02001

124 160 руб 124 160руб.

Категории: [Из нержавеющей стали,](#)
[Термокожухи](#)

Термокожух **ТГБ-9-24/12** предназначен для установки сетевых (IP) и аналоговых видеокамер с объективами, ИК прожекторов и другого электронного оборудования и защиты его от воздействия окружающей среды (влаги, пыли и отрицательных температур) в условиях морского климата, химических производств и прочих агрессивных сред. Материал термокожуха - нержавеющая кислотостойкая аустенитная сталь.

Термокожух обеспечивает:

- автоматическое включение/отключение встроенного обогревателя в заданном диапазоне температур;
- две ступени мощности обогрева, что позволяет оптимизировать электропотребление и использовать термокожух в разных климатических зонах в соответствии с ГОСТ 15150;
- стабилизацию температуры видеокамеры (встроенный вентилятор);
- преобразование ряда входных напряжений в стандартный ряд напряжений питания видеокамер;
- безаварийное включение электропитания видеокамеры при отрицательной температуре внутри термокожуха при перерывах в электропитании, исключая выход видеокамеры из строя при запуске.

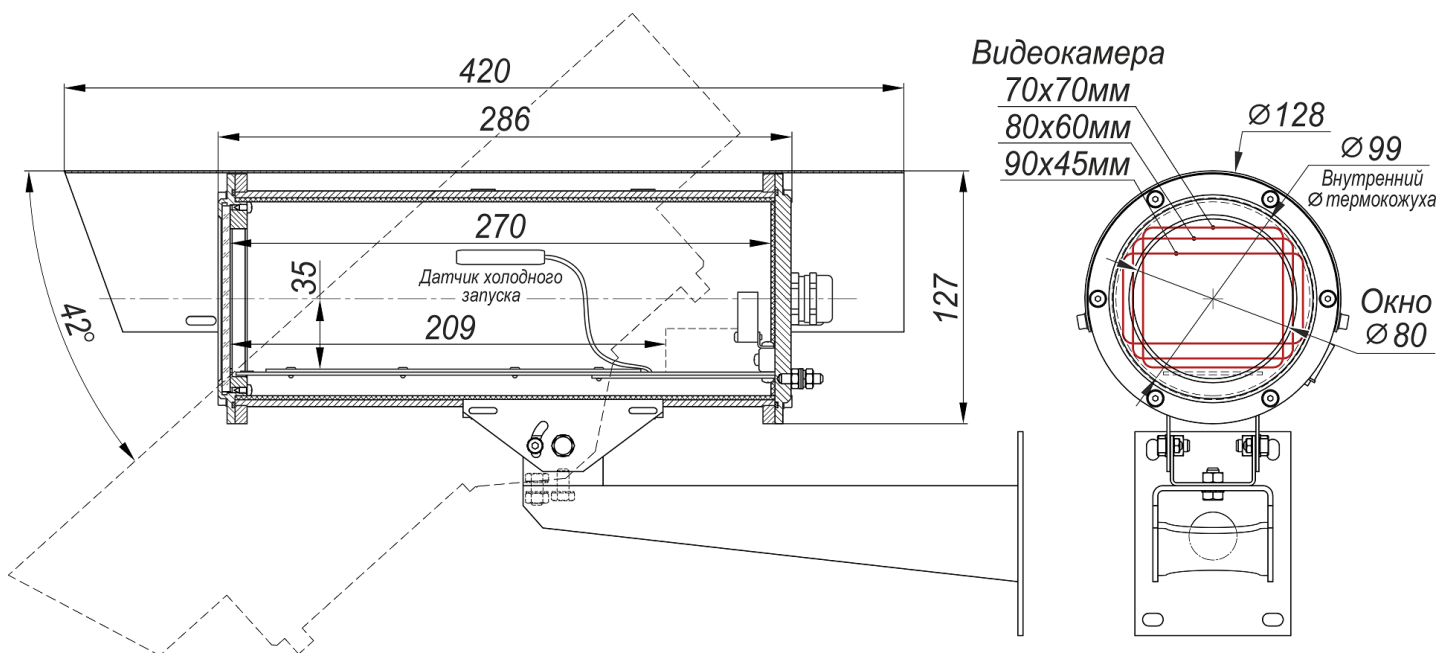
Термокожух соответствует:

- техническим требованиям - ГОСТ Р 51558;
- требованиям по безопасности - ГОСТ Р МЭК 60065;
- требованиям по ЭМС - ГОСТ Р 50009, ГОСТ 30804.3.2, ГОСТ 30804.3.3;

- степени защиты от поражения электрическим током – III классу по ГОСТ 12.2.007.0;
- климатическому исполнению – **УХЛ1, 5** по ГОСТ 15150;
- степени защиты – **IP66/IP68** по ГОСТ 14254.

Модуль видеокамеры изолирован от корпуса термокожуха. Термокожух выпускается по техническим условиям **ТУ 26.30.50-077-31006686-2017**.

СОСТАВ. ГАБАРИТНЫЕ И УСТАНОВОЧНЫЕ РАЗМЕРЫ:



1	Термокожух
2	Кабельные вводы М20х1,5 – Ø кабеля 7-12** мм – 2 шт. (один кабельный ввод имеет заглушку)
3	Модуль для установки видеокамеры
4	Клемма заземления
5	Шарнир
5.1	Болт фиксации шарнира М6 – 4 шт.
5.2	Винт фиксации шарнира М4 с цилиндрической головкой S=3мм – 2 шт.
5.3	Болт и гайка фиксации шарнира

6	Кронштейн
7	Солнцезащитный козырёк
8	Вентилятор системы стабилизации температуры в термокожухе.

** Кабельные вводы для кабелей другого диаметра устанавливаются по отдельной заявке.

СХЕМА ПОДКЛЮЧЕНИЯ:

