



## **ТЕРМОКОЖУХ ДЛЯ ТЕПЛОВИЗОРОВ ТГБ-7 ТВ-24/12**

Артикул: 01020

**134 240 руб 134 240руб.**

---

**Категории:** [Для тепловизоров,](#)  
[Термокожухи](#)

Термокожух **ТГБ-7 ТВ-24/12** предназначен для установки видеокамеры тепловизионной (тепловизора) с объективом и защиты их от воздействия окружающей среды (влаги и отрицательных температур).

### **Изделие обеспечивает:**

- автоматическое включение/отключение встроенного обогревателя в заданном диапазоне температур;
- преобразование ряда входных напряжений в стандартный ряд напряжений питания видеокамер;
- безаварийное включение электропитания видеокамеры при отрицательной температуре внутри термокожуха, обеспечивая надежную работу видеокамеры при перерывах в электропитании и исключая выход видеокамеры из строя при запуске;
- две ступени мощности обогрева, что позволяет использовать термокожух в разных климатических зонах в соответствии с ГОСТ 15150-69;

### **Термокожух соответствует:**

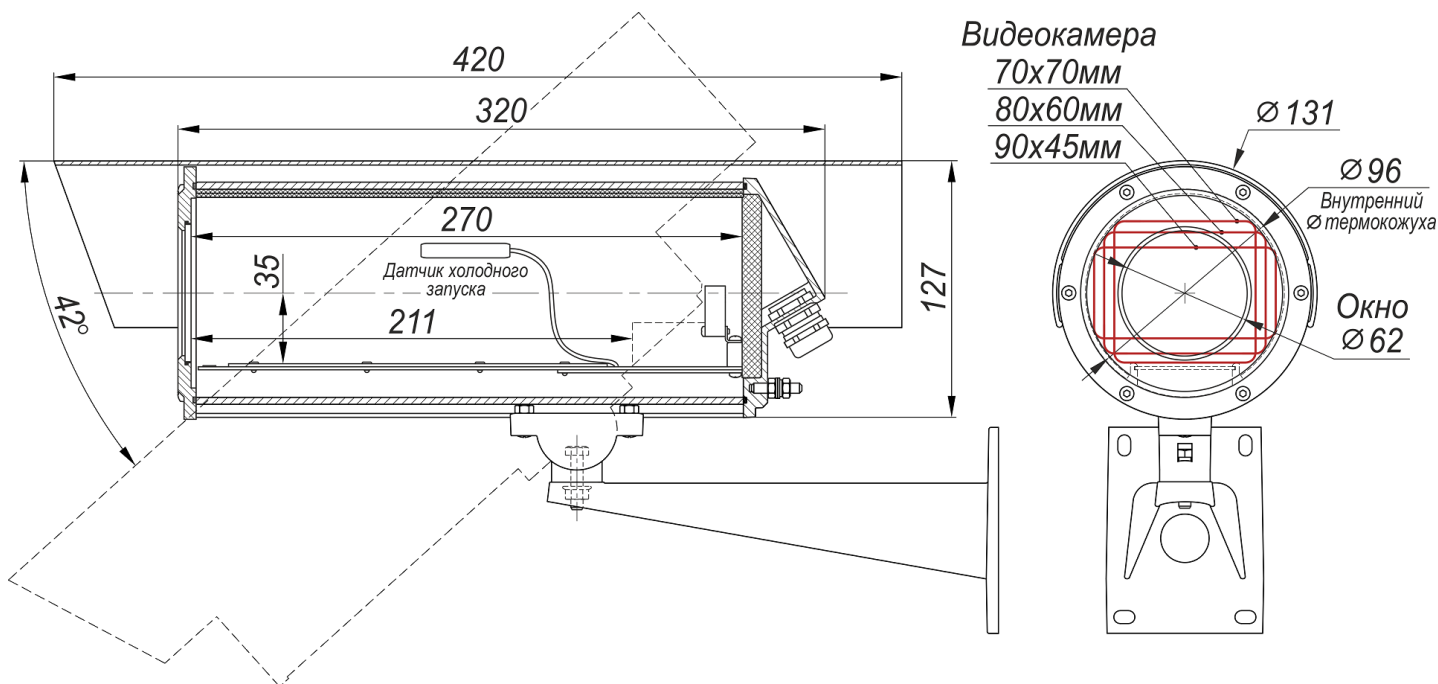
- техническим требованиям - ГОСТ Р 51558-2008;
- требованиям по безопасности - ГОСТ Р МЭК 60065-2005;
- требованиям по ЭМС - ГОСТ Р 50009-2000, ГОСТ Р 51317.3.2-99, ГОСТ Р 51317.3.3-99;
- степени защиты от поражения электрическим током - I классу ГОСТ 12.2.007.0-75;
- условиям эксплуатации - ГОСТ 12997-84 группам Д3, Р1 и N2.

Модуль видеокамеры изолирован от корпуса термокожуха.

Изделие выпускается по техническим условиям **ТУ 26.30.50-077-31006686-2017**.

Климатическое исполнение термокожуха соответствует **УХЛ1,5 ГОСТ 15150-69**. Степень защиты **IP66/IP67**.

## СОСТАВ. ГАБАРИТНЫЕ И УСТАНОВОЧНЫЕ РАЗМЕРЫ:



1	Термокожух ТГБ-7 ТВ
2	Гермоввод РВА11-10 - Ø кабеля 10 ÷ 6** мм - 2 шт. (один гермоввод имеет заглушку)
3	Модуль для видеокамеры
4	Болт заземления
5	Шарнир
5.1	Болт фиксации шарнира
6	Кронштейн

7	Солнцезащитный козырёк
8	Вентилятор системы стабилизации температуры в термокожухе.

\*\* Гермовводы для кабелей другого диаметра устанавливаются по отдельной заявке.

## СХЕМА ПОДКЛЮЧЕНИЯ:

