

СТЕКЛООЧИСТИТЕЛЬ СО-2

Артикул: 40071

48 450 руб 48 450руб.

Категории: [Аксессуары для термокожухов и видеокамер](#), [Стеклоочистители для видеокамер](#)

Стеклоочиститель СО-2 предназначен для очистки стекла термокожуха видеокамеры от воды и снега, которые удаляются щеткой с электрическим приводом, а также от загрязнения стекла (при комплектации омывателем и бачком омывателя).

- Конструктивно СО-2 выполнен в алюминиевом корпусе. Климатическое исполнение соответствует УХЛ1, 5 ГОСТ 15150-69.
- Степень защиты в соответствии с ГОСТ 14254 **IP66/IP67**.
- Управление СО-2 и бачком омывателя осуществляется блоком управления стеклоочистителем (БУС-1) по командам оператора с пульта управления по интерфейсу RS-485 по протоколу Pelco-D (2400 бит/сек).
- Конструктивно БУС-1 выполнен в пластмассовом корпусе с креплением на 35мм DIN-рейку, степень защиты в соответствии с ГОСТ 14254 IP20.
- Изделие выпускается по техническим условиям **ТУ 26.30.50-077-31006686-2017**.

Стеклоочиститель (далее СО-1) предназначен для очистки стекла гермобокса видео-камеры от воды и снега, которые удаляются щеткой с электрическим приводом, а также от загрязнения стекла (при комплектации омывателем).

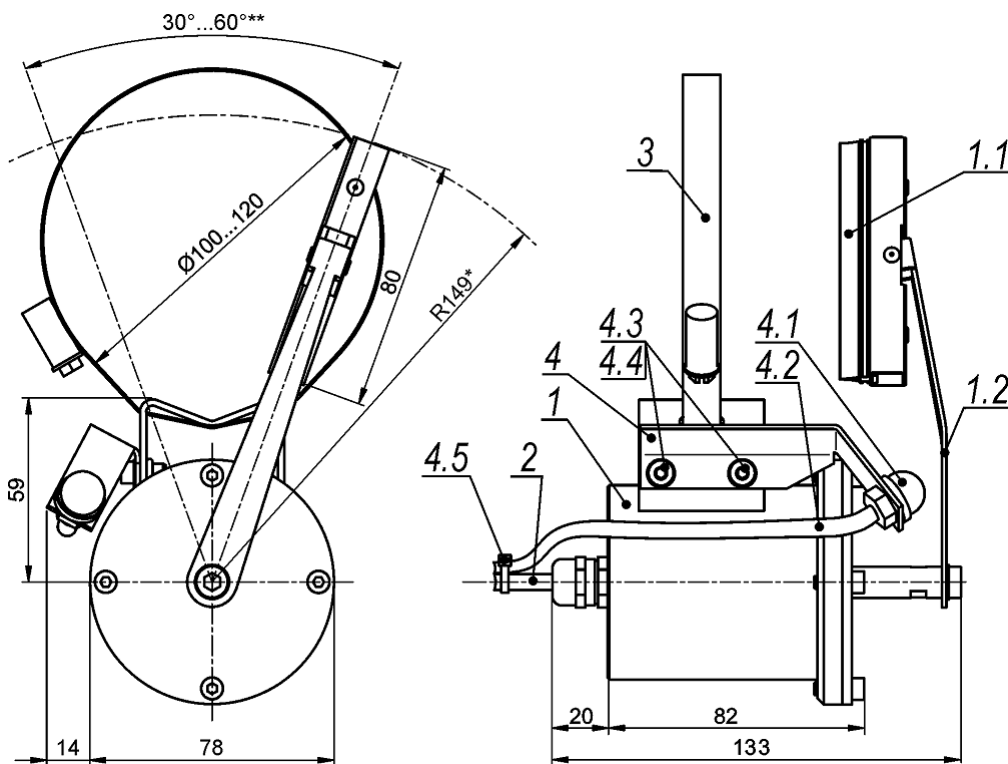
Управление СО-1 и омывателем осуществляется блоком управления стеклоочистителем (далее БУС-1) по командам оператора с пульта управления по интерфейсу RS-485 по протоколу Pelco-D (2400 бит/сек).

Конструктивно СО-1 выполнен в корпусе из нержавеющей кислотостойкой аустенитной стали (12Х18Н10Т). Климатическое исполнение соответствует УХЛ1, 5 ГОСТ 15150-69. Степень защиты в соответствии с ГОСТ 14254 IP 66.

Конструктивно БУС-1 выполнен в пластмассовом корпусе с креплением на 35мм DIN-рейку, степень защиты в соответствии с ГОСТ 14254 IP20.

Изделие выпускается по техническим условиям ТУ 26.30.50-077-31006686-2017.

Состав и габаритно-установочные размеры:



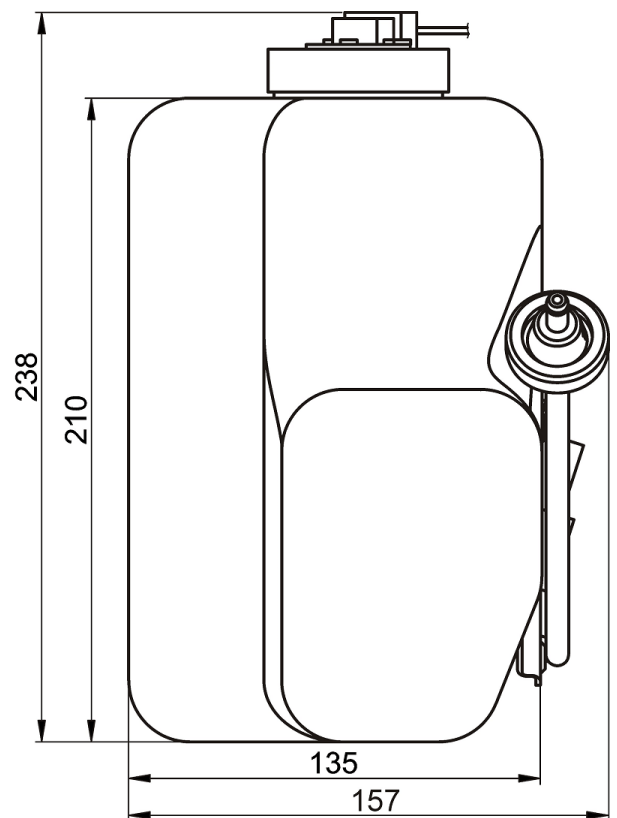
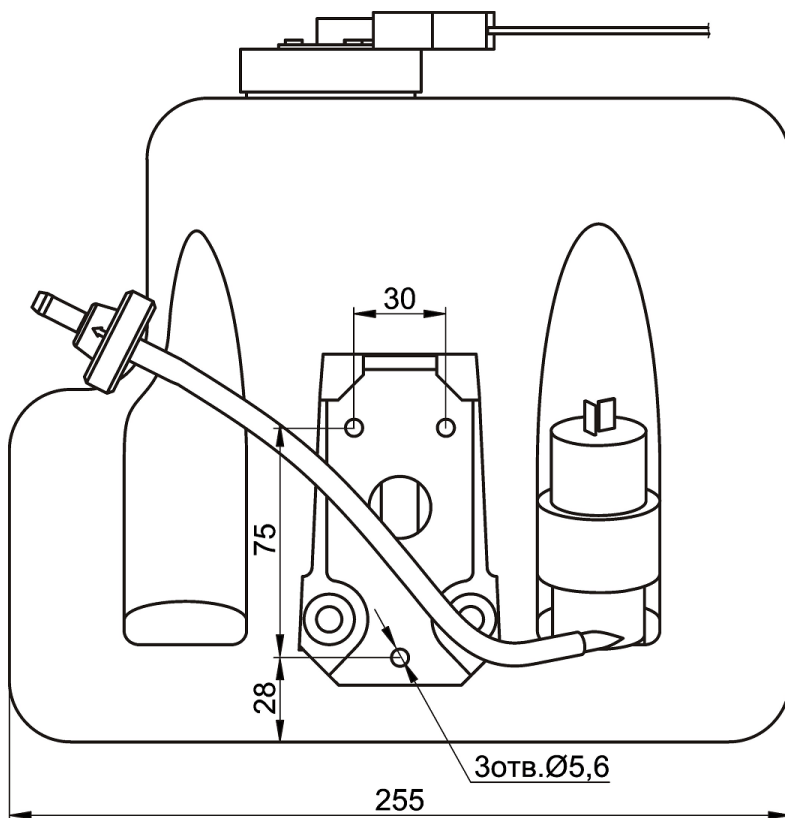
* Другая длина поводка стеклоочистителя по отдельной заявке. Для термокожуха ТГБ-11 – $R=171$ мм.

** Заводом-изготовителем установлено 38° .

1. Стеклоочиститель СО-2
 - 1.1. Щётка стеклоочистителя (длина 80 мм)
 - 1.2. Поводок стеклоочистителя
2. Кабель U/UTP 4 cat 5e V/PE (длина 11 м)
3. Хомут $\varnothing = 100 \div 120$ мм (другой размер – под заказ)
4. Омыватель (по отдельной заявке)
 - 4.1. Форсунка струйная
 - 4.2. Трубка подачи жидкости
 - 4.3. Винт М4х12 – 2 шт.
 - 4.4. Шайба зубчатая 4 – 2 шт.

- 4.5. Стяжка нейлоновая – 2 шт.
- 4.6. Ключ шестигранный Г-образный 3мм
- 5. Бачок омывателя (по отдельной заявке)
 - 5.1. Бачок
 - 5.2. Насос
 - 5.3. Датчик уровня
 - 5.4. Кронштейн
 - 5.5. Клапан обратный
 - 5.6. Кабель
 - 5.7. Винт М5х10 – 3 шт.
 - 5.8. Гайка М5 – 3 шт.
 - 5.9. Шайба гровер 5 – 3 шт.
- 6. Блок управления стеклоочистителем БУС-1

Состав и габаритные размеры бачка омывателя (в комплект поставки не входит)



Внешний вид и габаритные размеры БУС-1

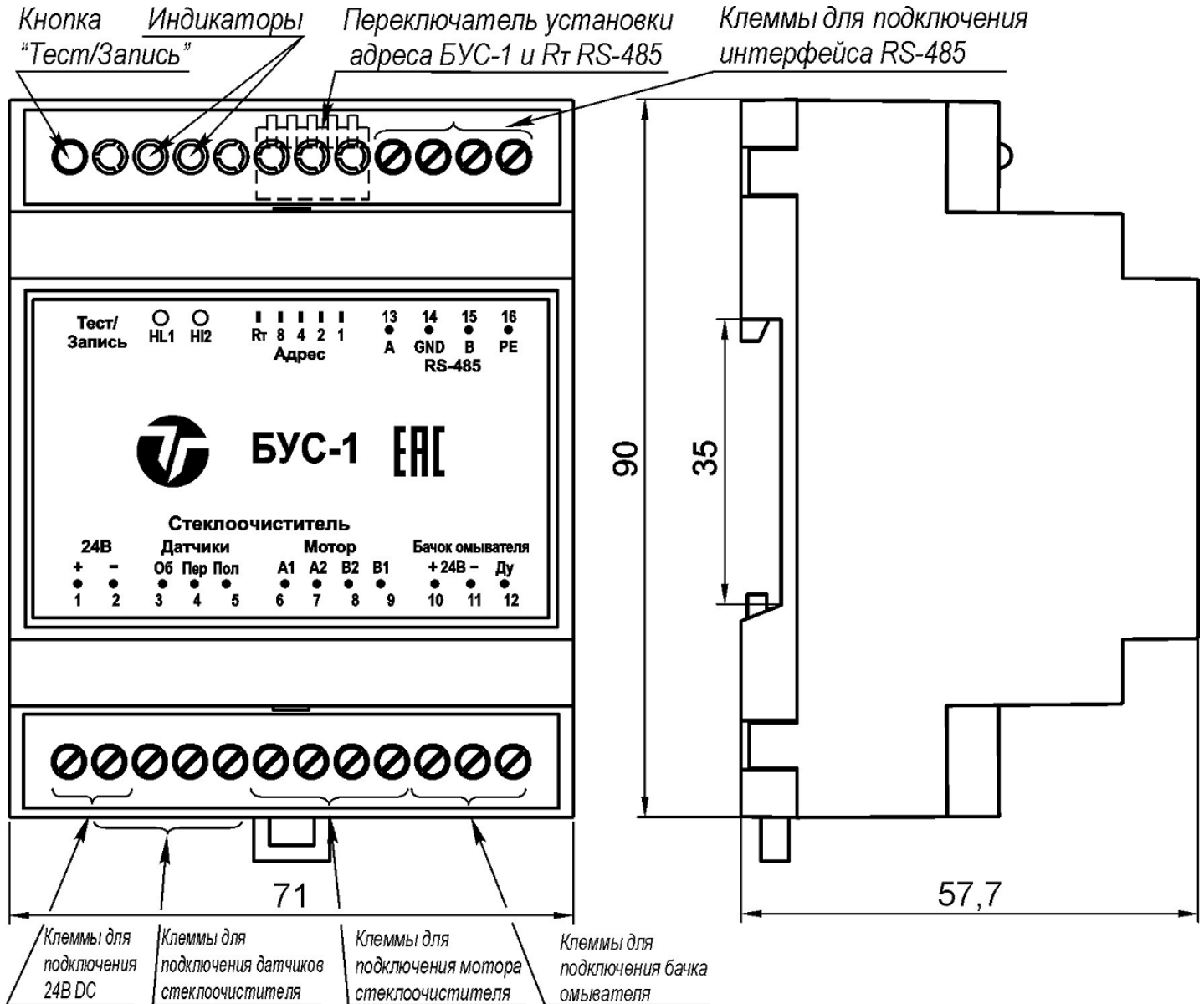


Схема подключения стеклоочистителя, омывателя, бачка омывателя и пульта управления оператора (в комплект поставки не входит) к БУС-1

