

ПРОЖЕКТОР ИНФРАКРАСНЫЙ ПЕРИМЕТРОВЫЙ ВЗРЫВОЗАЩИЩЕННЫЙ ПИП-30/60 А EX

Артикул: 10154

44 800 руб 44 800руб.

Категории: [Аксессуары для термокожухов и видеокамер](#), [Взрывозащищенное оборудование](#), [Прожекторы](#), [Прожекторы взрывозащищенные](#), [Прожекторы взрывозащищенные инфракрасные](#), [Прожекторы инфракрасные](#)

Прожектор инфракрасный периметровый взрывозащищенный **ПИП-30/60 ВБ исп.88**

А предназначен для освещения объектов в инфракрасном спектре в условиях недостаточной освещенности и в полной темноте, в составе систем видеонаблюдения совместно с видеокамерами «день/ночь».

Область применения: обеспечение охраны, безопасности и контроля за технологическими процессами взрывоопасных производств нефтяной, нефтеперерабатывающей, нефтехимической, газовой и других промышленности народного хозяйства, опасных по газу и пыли.

Место установки: наружные пространства и внутренние пространства помещений, классифицированные как взрывоопасные зоны классов 1, 2, 21 и 22 (при классификации по зональному принципу), где возможно образование взрывоопасной смеси группы I и взрывоопасных газовых смесей подгрупп IIA, IIB, IIC, пылевых сред подгрупп IIIA, IIIB, IIIC, температурных классов T1-T6 или взрывоопасные зоны класса В-I, В-Ia, В-Iб, В-Iг, согласно главе 7.3 «Правил устройства электроустановок» (ПУЭ).

Прожектор выполнен в термокожухе ТГБ-4М Ex IIC исп.88 из алюминиевого сплава по ГОСТ 31610.0 (IEC 60079 0), ГОСТ IEC 60079-1, ГОСТ IEC 60079-31 с маркировкой взрывозащиты **1Ex db IIC T6 Gb X / Ex tb IIIC T80°C Db X** со степенью защиты обеспечиваемой оболочкой – **IP66/IP68** и по уровню защиты относится к взрывобезопасному электрооборудованию.

Прожектор имеет функции:

- включения/выключения от встроенного датчика освещённости;
- включения/выключения «по команде» реле сигнализации и т.п.;
- внешнего управления режимом «день/ночь» видеокамеры (при наличии у неё данной опции);
- «антифары» – задержка выключения на 1 минуту при засветке датчика освещённости прожектора фарами автомобиля.

Прожектор имеет защиту:

- от переполюсовки;
- аварийное отключение входного напряжения при достижении температуры оболочки термокожуха +70 °С.

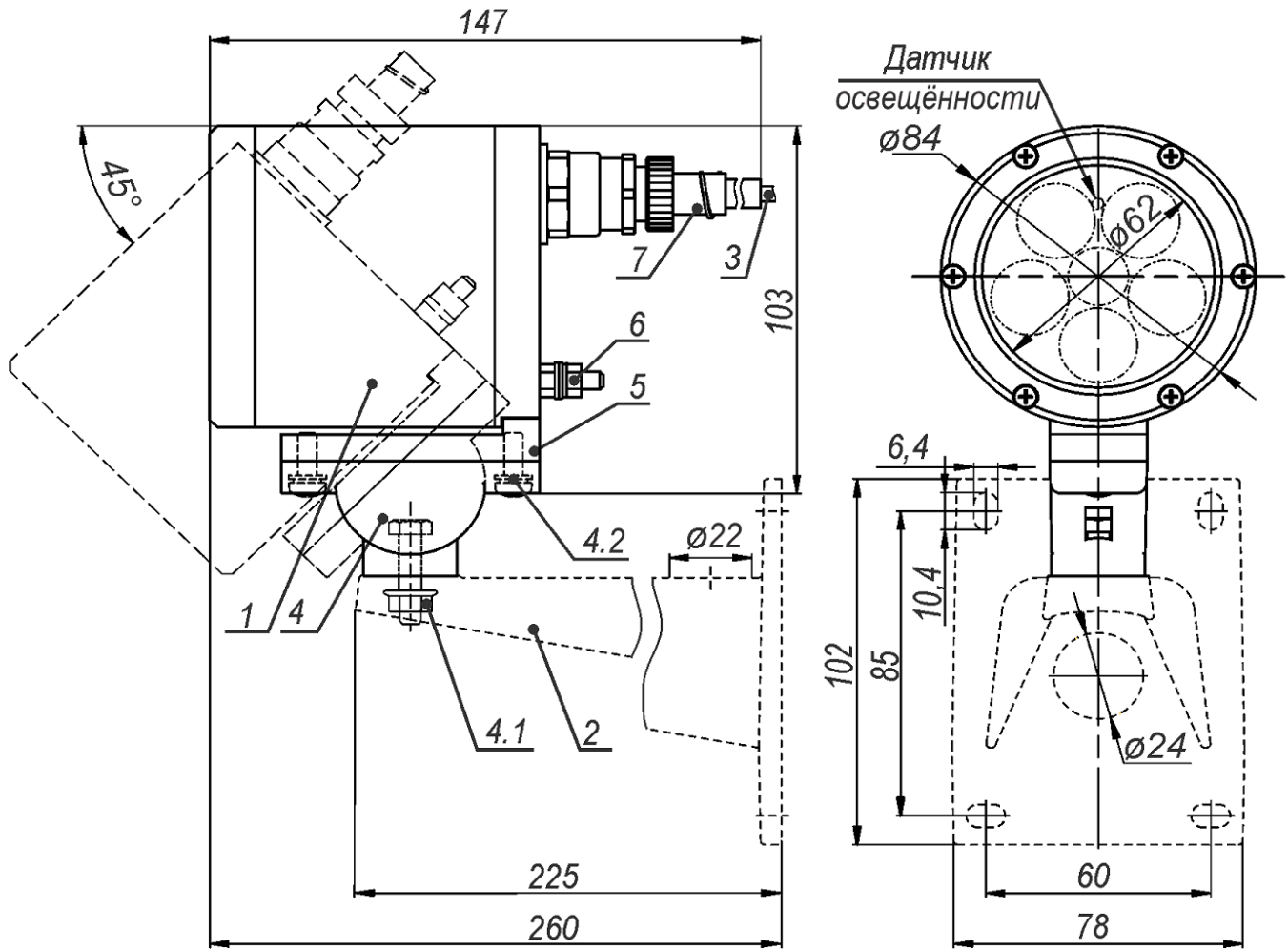
Изделия выпускаются по техническим условиям ТУ 26.30.50-081-31006686-2019.

Прожектор соответствует:

- техническим требованиям – ГОСТ Р 51558;
- требованиям безопасности – ГОСТ Р МЭК 60065;
- требованиям ЭМС – ГОСТ Р 50009, ГОСТ 30804.3.2, ГОСТ 30804.3.3;
- степени защиты от поражения электрическим током – III классу по ГОСТ 12.2.007.0;
- климатическому исполнению – УХЛ1, 5 по ГОСТ 15150;
- степени защиты – IP66/IP68 по ГОСТ 14254.

Внимание! При использовании инфракрасных прожекторов в паре с цветными телевизионными камерами, необходимо убедиться, что такие камеры и их объективы не имеют встроенного фильтра, отсекающего инфракрасный спектр, либо такой фильтр автоматически удаляется при работе камеры в ночное время (режим «ночь»).

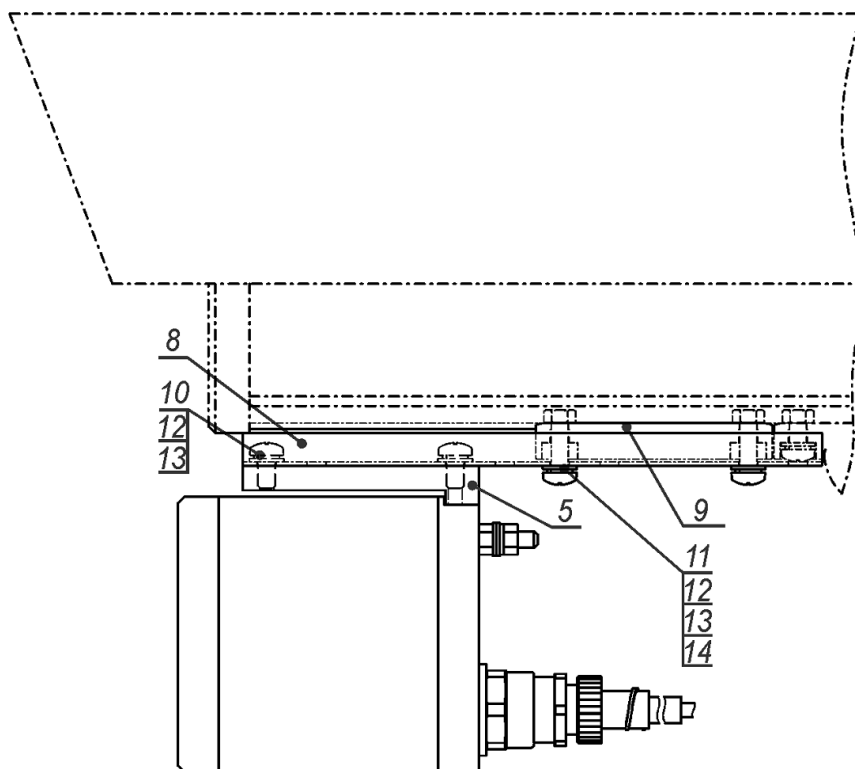
СОСТАВ, ГАБАРИТНЫЕ И УСТАНОВОЧНЫЕ РАЗМЕРЫ. УСТАНОВКА ПРОЖЕКТОРА НА КРОНШТЕЙН



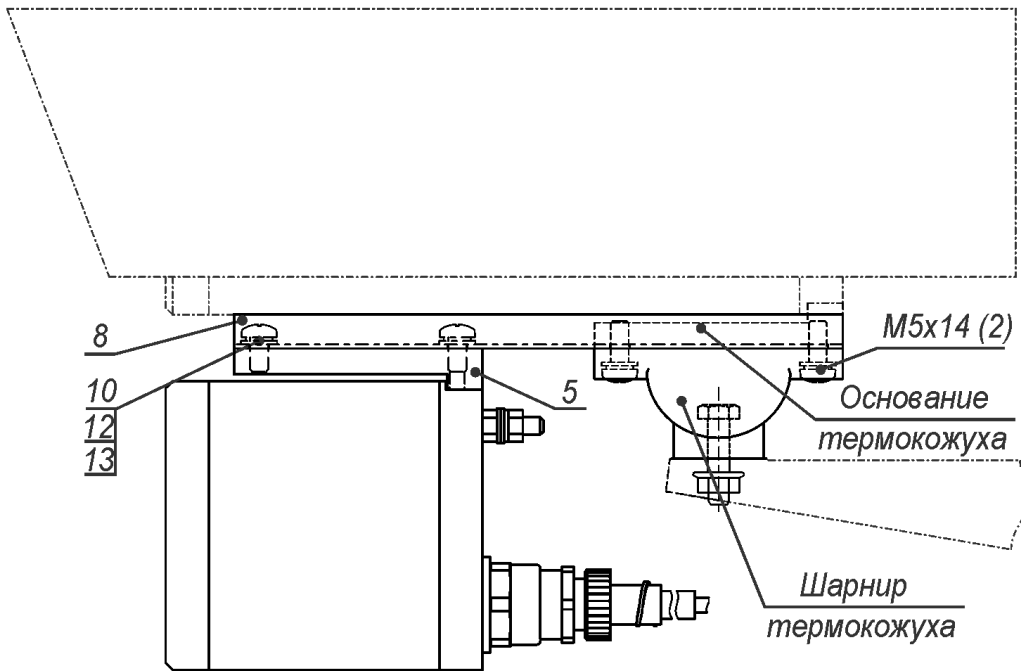
- | | | |
|------|--|-------|
| 1. | Пржектор инфракрасный периметровый взрывозащищенный | 1 шт. |
| 2. | Кронштейн КТ-220 (поставляется по отдельной заявке) | 1 шт. |
| 3. | Кабель питания/управления (4x0.5мм ² L=1 м, другая длина по отдельной заявке) | 1 шт. |
| 4. | Шарнир | 1 шт. |
| 4.1. | Гайка болта фиксации шарнира | 1 шт. |
| 4.2. | Винты крепления шарнира | 2 шт. |
| 5. | Основание прожектора | 1 шт. |
| 6. | Болт заземления | 1 шт. |

- | | | |
|-----|---|-------|
| 7. | Держатель металлорукава (РЗ-ЦХ-12 или МРПИ-12 - $\varnothing_{\text{вн.}}/\varnothing_{\text{нар.}}=12/15\text{мм}$) | 1 шт. |
| 8. | Скоба (для крепления к видеокамере в термокожухе ТГБ-4Г Ех ИС или ТГБ-4М Ех ИС) | 1 шт. |
| 9. | Сегмент (для крепления к видеокамере в термокожухе ТГБ-4Г Ех ИС) | 1 шт. |
| 10. | Винт М5х10 | 2 шт. |
| 11. | Винт М5х20 | 2 шт. |
| 12. | Шайба стопорная 5 | 4 шт. |
| 13. | Шайба 5 | 4 шт. |
| 14. | Гайка М5 | 2 шт. |

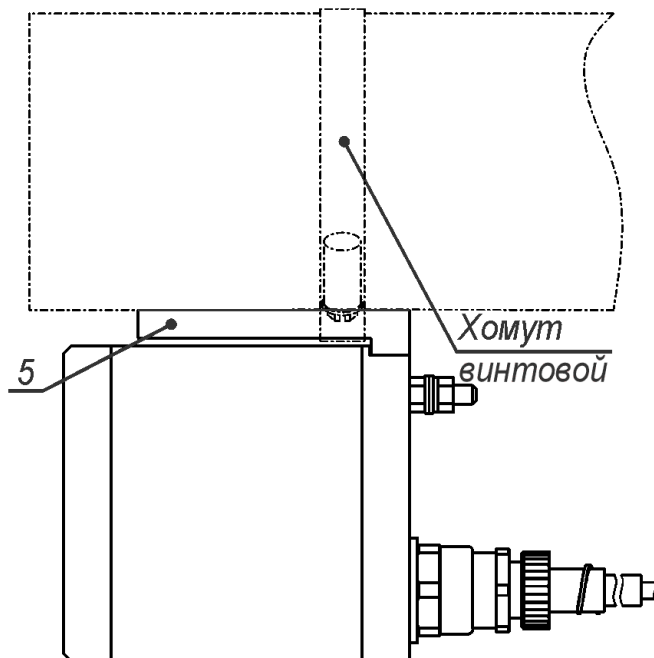
Установка прожектора на видеокамеры в термокожухе ТГБ 4Г Ех ИС



Установка прожектора на видеокамеры в термокожухе ТГБ 4М Ех IIC

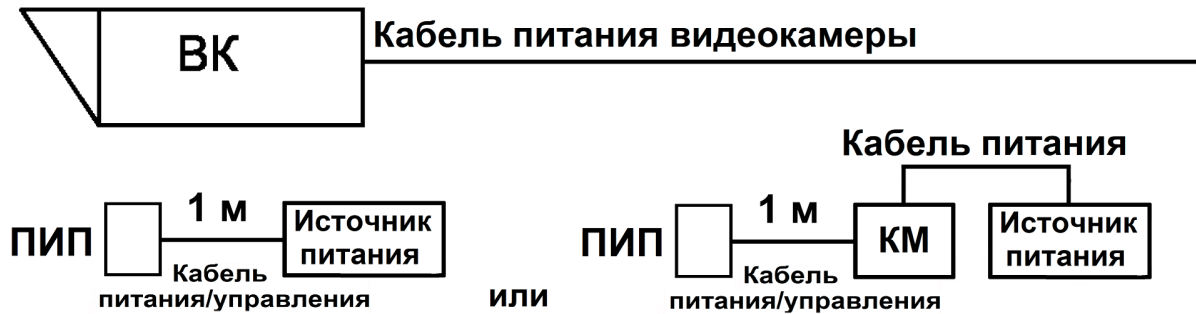


Установка прожектора ПИП ВБ исп.88 (А) на видеокамеры других типов



Варианты питания и управления

Питание непосредственно от источника питания или через коробку монтажную (КМ), включение/выключение от встроенного датчика освещённости:



Питание от источника питания термокожуха видеокамеры, включение/выключение от реле видеокамеры или от встроенного датчика освещённости:



Питание через коробку монтажную (КМ), включение/выключение «по команде» или от встроенного датчика освещённости:

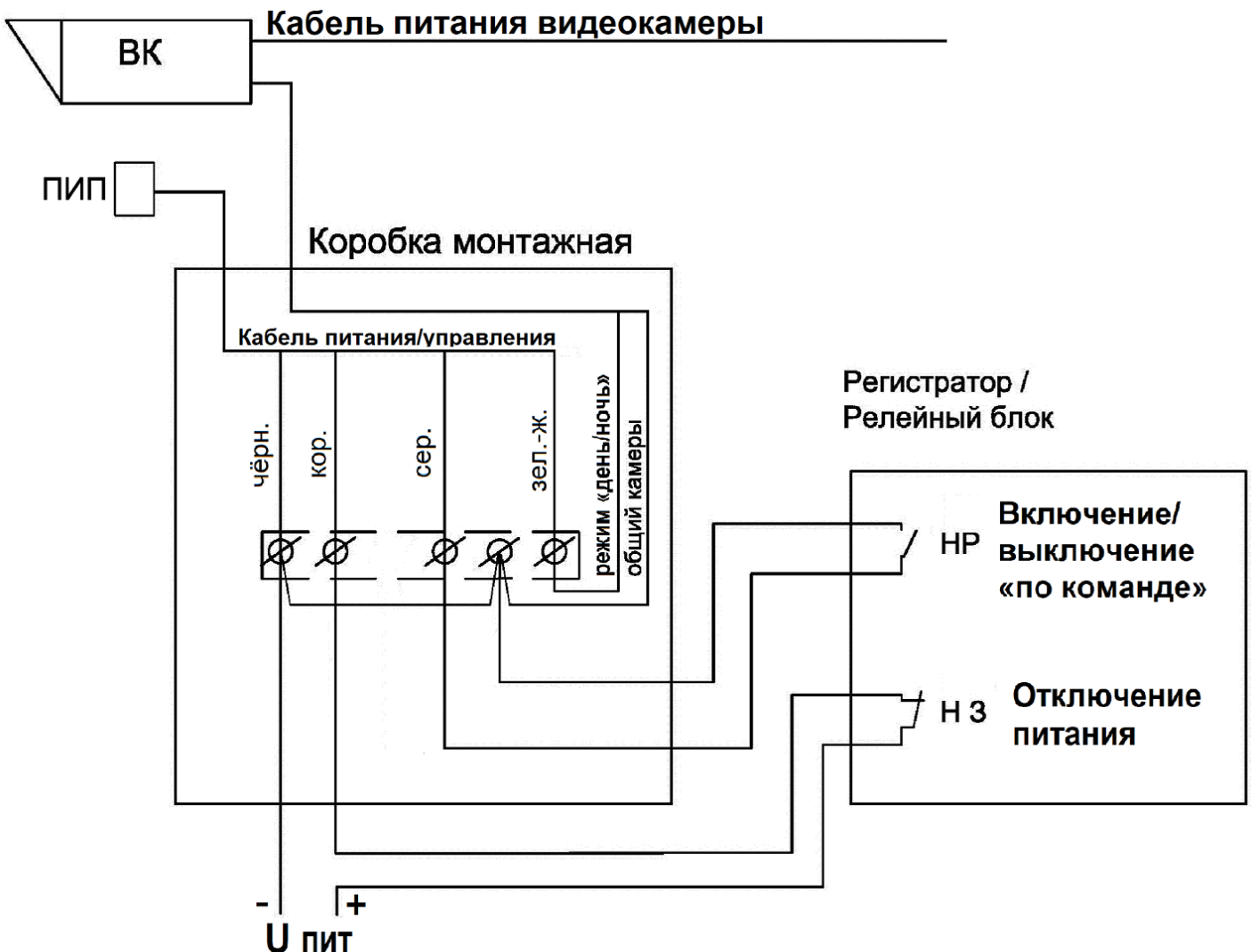


Питание от источника питания термокожуха видеокамеры, включение/выключение от встроенного датчика освещённости и внешнее управление режимом «день/ночь» видеокамеры:



Схемы подключения прожектора

Включение/выключение «по команде» (задержка выключения 1 мин), от встроенного датчика освещённости и управление режимом «день/ночь» видеокамеры:



Включение/выключение только от встроенного датчика освещённости:

