

## **ПРОЖЕКТОР ИНФРАКРАСНЫЙ ПЕРИМЕТРОВЫЙ ВЗРЫВОЗАЩИЩЕННЫЙ ПИП-20/60 А EX**

Артикул: 10138

**45 675 руб 45 675руб.**

---

**Категории:** [Аксессуары для термокожухов и видеокамер](#), [Взрывозащищенное оборудование](#), [Прожекторы](#), [Прожекторы взрывозащищенные](#), [Прожекторы взрывозащищенные инфракрасные](#), [Прожекторы инфракрасные](#)

Прожектор инфракрасный периметровый взрывозащищенный **ПИП-20/60 ВБ исп.88 А** предназначен для освещения объектов в инфракрасном спектре в условиях недостаточной освещенности и в полной темноте, в составе систем видеонаблюдения совместно с видеокамерами «день/ночь».

**Область применения:** обеспечение охраны, безопасности и контроля за технологическими процессами взрывоопасных производств нефтяной, нефтеперерабатывающей, нефтехимической, газовой и других промышленности народного хозяйства, опасных по газу и пыли.

**Место установки:** наружные пространства и внутренние пространства помещений, классифицированные как взрывоопасные зоны классов 1, 2, 21 и 22 (при классификации по зональному принципу), где возможно образование взрывоопасной смеси группы I и взрывоопасных газовых смесей подгрупп IIA, IIB, IIC, пылевых сред подгрупп IIIA, IIIB, IIIC, температурных классов T1-T6 или взрывоопасные зоны класса В-I, В-Ia, В-Iб, В-Iг, согласно главе 7.3 «Правил устройства электроустановок» (ПУЭ).

Прожектор выполнен в термокожухе ТГБ-4М Ex IIC исп.88 из алюминиевого сплава по ГОСТ 31610.0 (IEC 60079 0), ГОСТ IEC 60079-1, ГОСТ IEC 60079-31 с маркировкой взрывозащиты **1Ex db IIC T6 Gb X / Ex tb IIIC T80°C Db X** со степенью защиты обеспечиваемой оболочкой – **IP66/IP68** и по уровню защиты относится к взрывобезопасному электрооборудованию.

**Прожектор имеет функции:**

- включения/выключения от встроенного датчика освещённости;
- включения/выключения «по команде» реле сигнализации и т.п.;
- внешнего управления режимом «день/ночь» видеокамеры (при наличии у неё данной опции);
- «антифары» – задержка выключения на 1 минуту при засветке датчика освещённости прожектора фарами автомобиля.

**Прожектор имеет защиту:**

- от переполюсовки;
- аварийное отключение входного напряжения при достижении температуры оболочки термокожуха +70 °С.

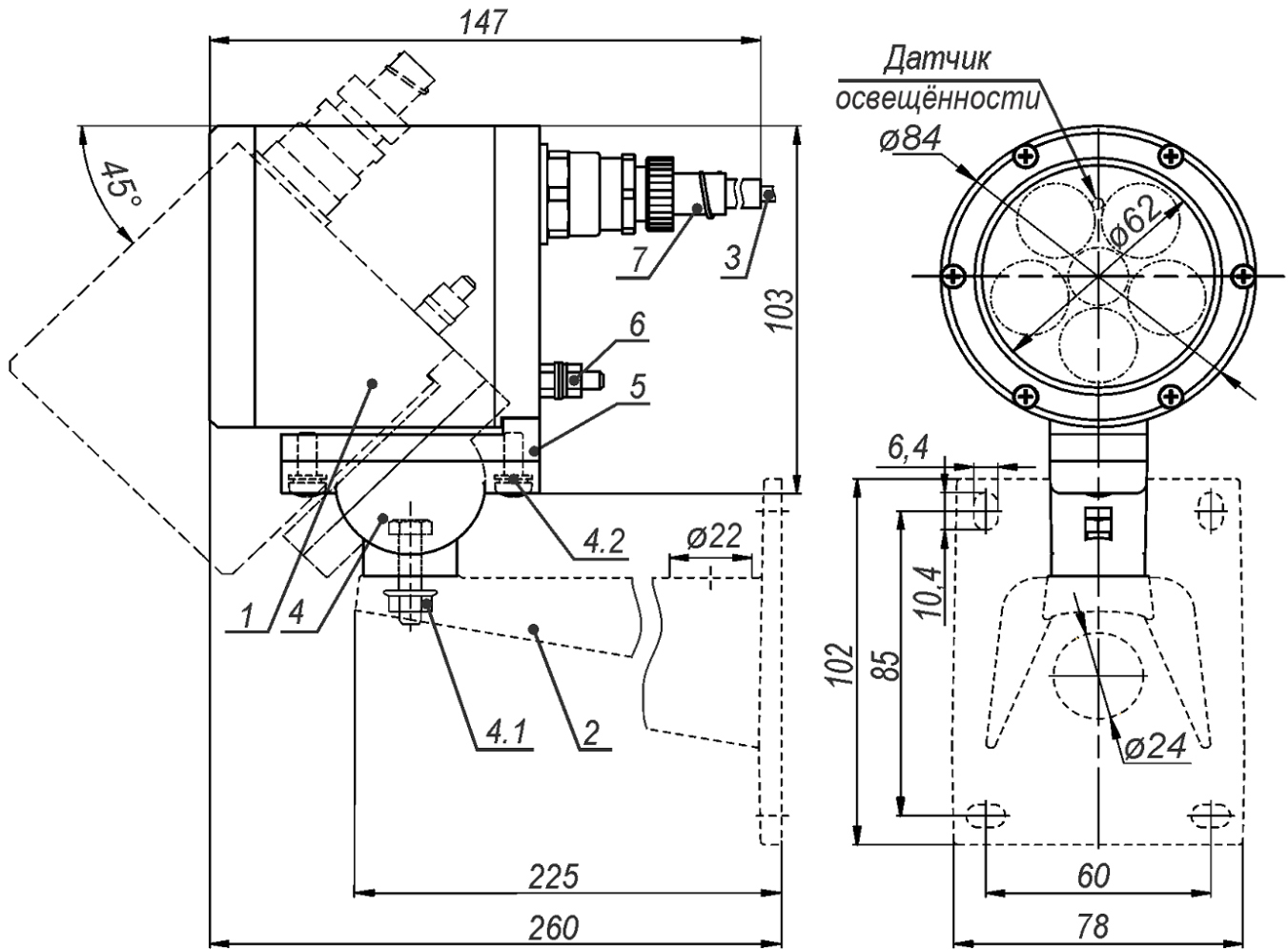
Изделия выпускаются по техническим условиям ТУ 26.30.50-081-31006686-2019.

**Прожектор соответствует:**

- техническим требованиям – ГОСТ Р 51558;
- требованиям безопасности – ГОСТ Р МЭК 60065;
- требованиям ЭМС – ГОСТ Р 50009, ГОСТ 30804.3.2, ГОСТ 30804.3.3;
- степени защиты от поражения электрическим током – III классу по ГОСТ 12.2.007.0;
- климатическому исполнению – УХЛ1, 5 по ГОСТ 15150;
- степени защиты – IP66/IP68 по ГОСТ 14254.

**Внимание!** При использовании инфракрасных прожекторов в паре с цветными телевизионными камерами, необходимо убедиться, что такие камеры и их объективы не имеют встроенного фильтра, отсекающего инфракрасный спектр, либо такой фильтр автоматически удаляется при работе камеры в ночное время (режим «ночь»).

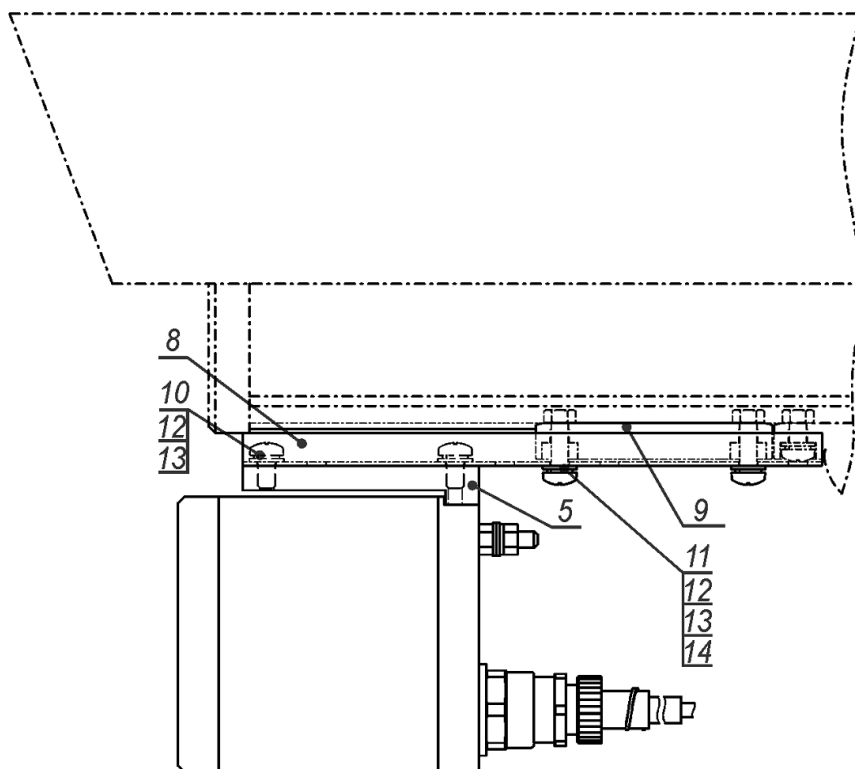
## **СОСТАВ, ГАБАРИТНЫЕ И УСТАНОВОЧНЫЕ РАЗМЕРЫ. УСТАНОВКА ПРОЖЕКТОРА НА КРОНШТЕЙН**



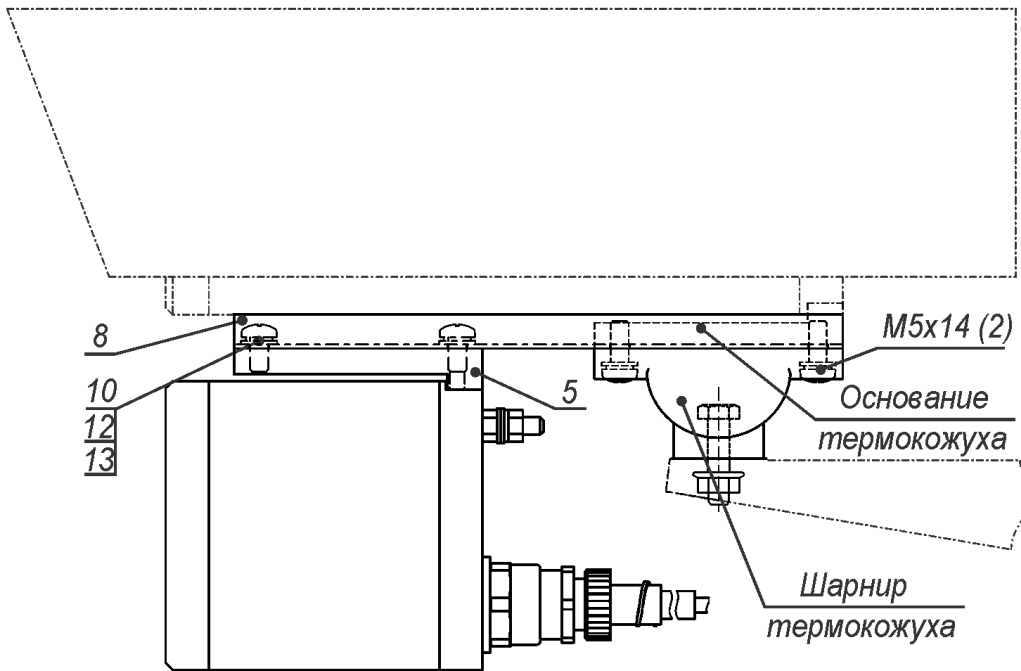
- |      |  |       |
|------|--|-------|
| 1.   | Пржектор инфракрасный периметровый взрывозащищенный                                      | 1 шт. |
| 2.   | Кронштейн КТ-220 (поставляется по отдельной заявке)                                      | 1 шт. |
| 3.   | Кабель питания/управления (4x0.5мм <sup>2</sup> L=1 м, другая длина по отдельной заявке) | 1 шт. |
| 4.   | Шарнир   | 1 шт. |
| 4.1. | Гайка болта фиксации шарнира   | 1 шт. |
| 4.2. | Винты крепления шарнира  | 2 шт. |
| 5.   | Основание прожектора   | 1 шт. |
| 6.   | Болт заземления  | 1 шт. |

- |     |   |       |
|-----|---|-------|
| 7.  | Держатель металлорукава (РЗ-ЦХ-12 или МРПИ-12 - $\varnothing_{\text{вн.}}/\varnothing_{\text{нар.}}=12/15\text{мм}$ ) | 1 шт. |
| 8.  | Скоба (для крепления к видеокамере в термокожухе ТГБ-4Г Ех ИС или ТГБ-4М Ех ИС)                                       | 1 шт. |
| 9.  | Сегмент (для крепления к видеокамере в термокожухе ТГБ-4Г Ех ИС)  | 1 шт. |
| 10. | Винт М5х10  | 2 шт. |
| 11. | Винт М5х20  | 2 шт. |
| 12. | Шайба стопорная 5   | 4 шт. |
| 13. | Шайба 5   | 4 шт. |
| 14. | Гайка М5  | 2 шт. |

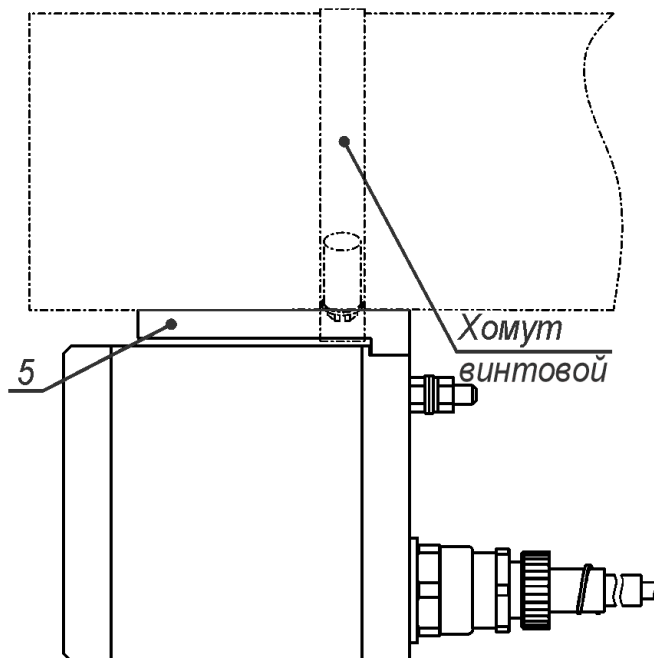
### Установка прожектора на видеокамеры в термокожухе ТГБ 4Г Ех ИС



### Установка прожектора на видеокамеры в термокожухе ТГБ 4М Ех IIC



### Установка прожектора ПИП ВБ исп.88 (А) на видеокамеры других типов



## Варианты питания и управления

Питание непосредственно от источника питания или через коробку монтажную (КМ), включение/выключение от встроенного датчика освещённости:



Питание от источника питания термокожуха видеокамеры, включение/выключение от реле видеокамеры или от встроенного датчика освещённости:



Питание через коробку монтажную (КМ), включение/выключение «по команде» или от встроенного датчика освещённости:

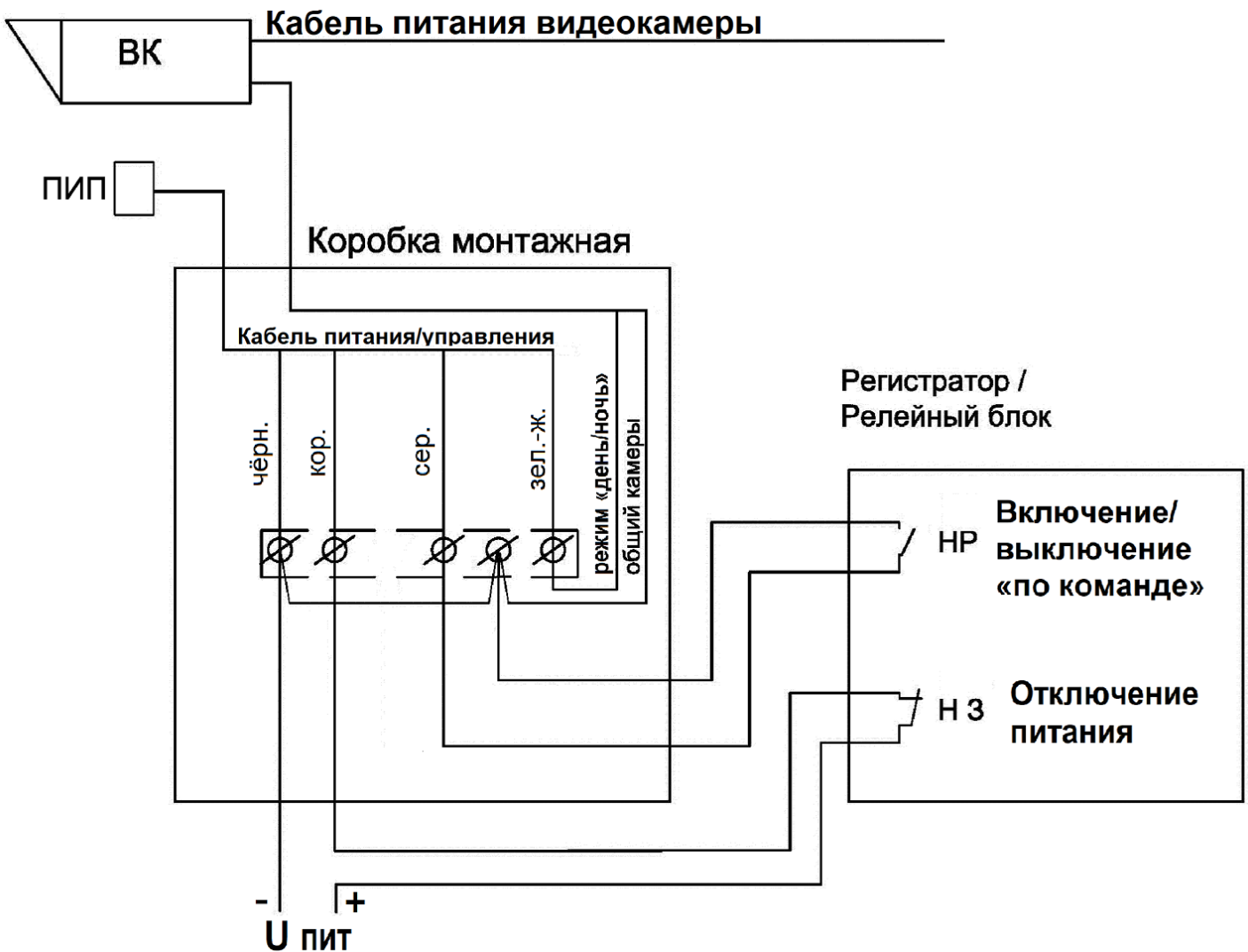


Питание от источника питания термокожуха видеокамеры, включение/выключение от встроенного датчика освещённости и внешнее управление режимом «день/ночь» видеокамеры:



### Схемы подключения прожектора

Включение/выключение «по команде» (задержка выключения 1 мин),  
от встроенного датчика освещённости и управление режимом «день/ночь» видеокамеры:



Включение/выключение только от встроенного датчика освещённости:

