



ПРОЖЕКТОР ИНФРАКРАСНЫЙ ПЕРИМЕТРОВЫЙ ПИП-70/20

Артикул: 40216

9 600 руб 9 600руб.

Категории: [Аксессуары для термокожухов и видеокамер](#), [Прожекторы](#), [Прожекторы инфракрасные](#)

Прожектор инфракрасный периметровый ПИП-70/20 предназначен для освещения объектов в инфракрасном спектре в условиях недостаточной освещенности и в полной темноте. Применяется в составе систем видеонаблюдения, совместно с видеокамерами «день/ночь».

Прожектор имеет функции:

- включения/выключения от встроенного датчика освещённости;
- включения/выключения «по команде» реле сигнализации и т.п.;
- внешнего управления режимом «день/ночь» видеокамеры (при наличии у неё данной опции);
- «антифары» – задержка выключения на 1 минуту при засветке датчика освещённости прожектора фарами автомобиля.

Прожектор имеет защиту от переплюсовки.

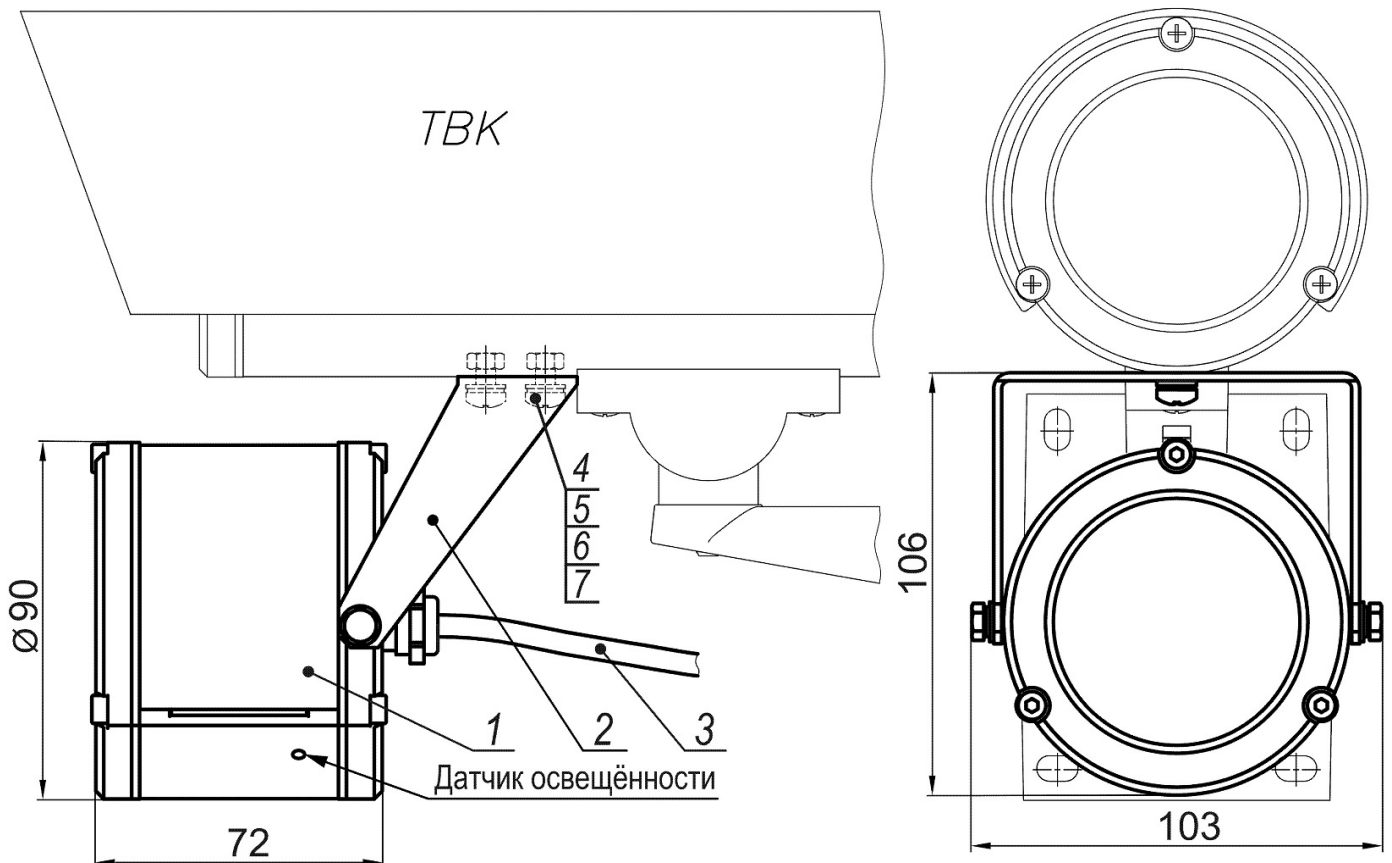
Выпускаются по техническим условиям ТУ 26.30.50-077-31006686-2017.

Прожектор соответствует:

- техническим требованиям – ГОСТ Р 51558;
- требованиям безопасности – ГОСТ Р МЭК 60065;
- требованиям ЭМС – ГОСТ Р 50009, ГОСТ 30804.3.2, ГОСТ 30804.3.3;
- степени защиты от поражения электрическим током – III классу по ГОСТ 12.2.007.0;
- климатическому исполнению – УХЛ1, 5 по ГОСТ 15150;
- степени защиты – IP66/IP68 по ГОСТ 14254.

Внимание! При использовании инфракрасных прожекторов в паре с цветными телевизионными камерами, необходимо убедиться, что такие камеры и их объективы не имеют встроенного фильтра, отсекающего инфракрасный спектр, либо такой фильтр автоматически удаляется при работе камеры в ночное время (режим «ночь»).

Установка прожектора на видеокамеру



1.	Прожектор	1 шт.
2.	Кронштейн	1 шт.
3.	Кабель питания/управления (4x0.5мм ² L=1 м, другая длина по отдельной заявке)	1 шт.
4.	Винт М5х10	2 шт.
5.	Гайка М5	2 шт.
6.	Шайба 5	2 шт.

7. Шайба стопорная 5

2 шт.

Варианты питания, управления

Питание непосредственно от источника питания или через коробку монтажную (КМ), включение/выключение от встроенного датчика освещённости:



Питание от источника питания термокожуха видеокамеры, включение/выключение от реле видеокамеры или от встроенного датчика освещённости:

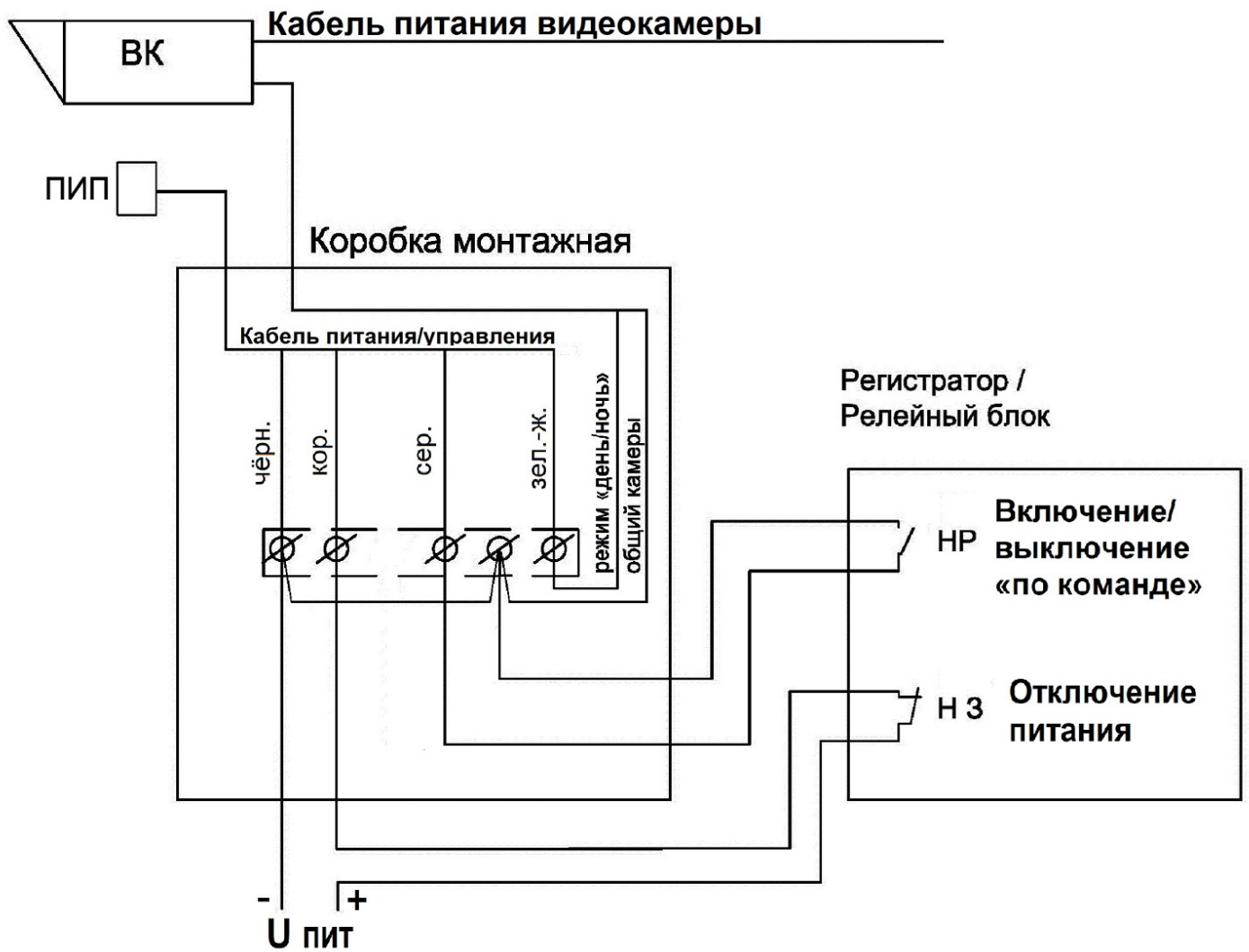


питание через коробку монтажную (КМ), включение/выключение «по команде» или от встроенного датчика освещённости:



Схемы подключения прожектора

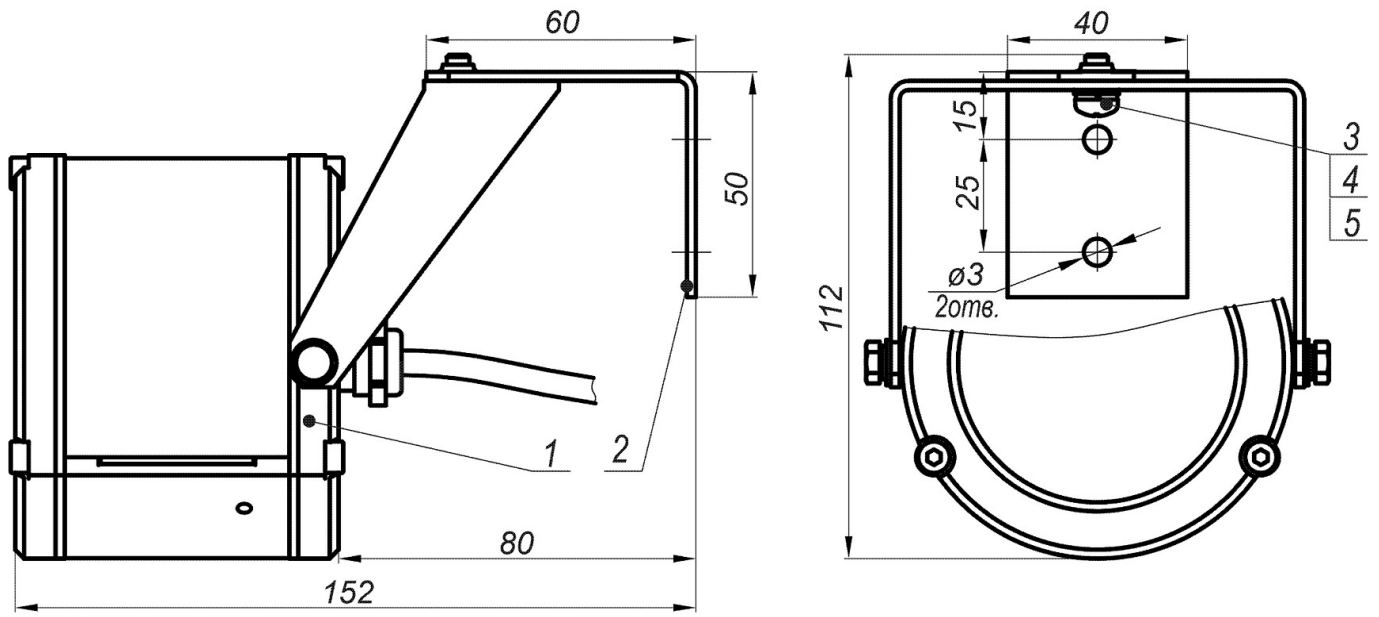
Включение/выключение «по команде» (задержка выключения 1 мин) и от встроенного датчика освещённости и управление режимом «день/ночь» видеокамеры:



включение/выключение только от встроенного датчика освещённости:



Установка прожектора на кронштейн настенный



1 - прожектор; 2 - кронштейн; 3 - винт М5х10; 4 - шайба 5; 5 - шайба стопорная 5