

ПРОЖЕКТОР БЕЛОГО СВЕТА ПБС-40/30 (МОДЕЛЬ СНЯТА С ПРОИЗВОДСТВА)

Артикул: 40092

Сняты с производства



Category: [Модели снятые с производства](#)

Прожекторы белого света ПБС-40/30 предназначены для освещения объектов в условиях недостаточной освещенности и в полной темноте в составе систем видеонаблюдения.

Изделия имеют функцию вкл. / выкл. по встроенному сенсору освещённости или извне по замыканию «сухого» контакта на минус блока питания.

Изделия имеют функцию «Антифары» (задержки выключения на 90 секунд), которая предотвращает отключение осветителя при засветке светочувствительного элемента фарами автомобиля.

Изделия имеют встроенные системы защиты:

1. Защита от переполюсовки.
2. Защита от перегрева. Отключает прожектор при превышении рабочей температуры прибора.

Включение происходит автоматически, при понижении температуры.

Конструктивно изделия выполнены в алюминиевом пылебрызгозащищенном корпусе и могут эксплуатироваться на открытом воздухе либо во влажных помещениях.

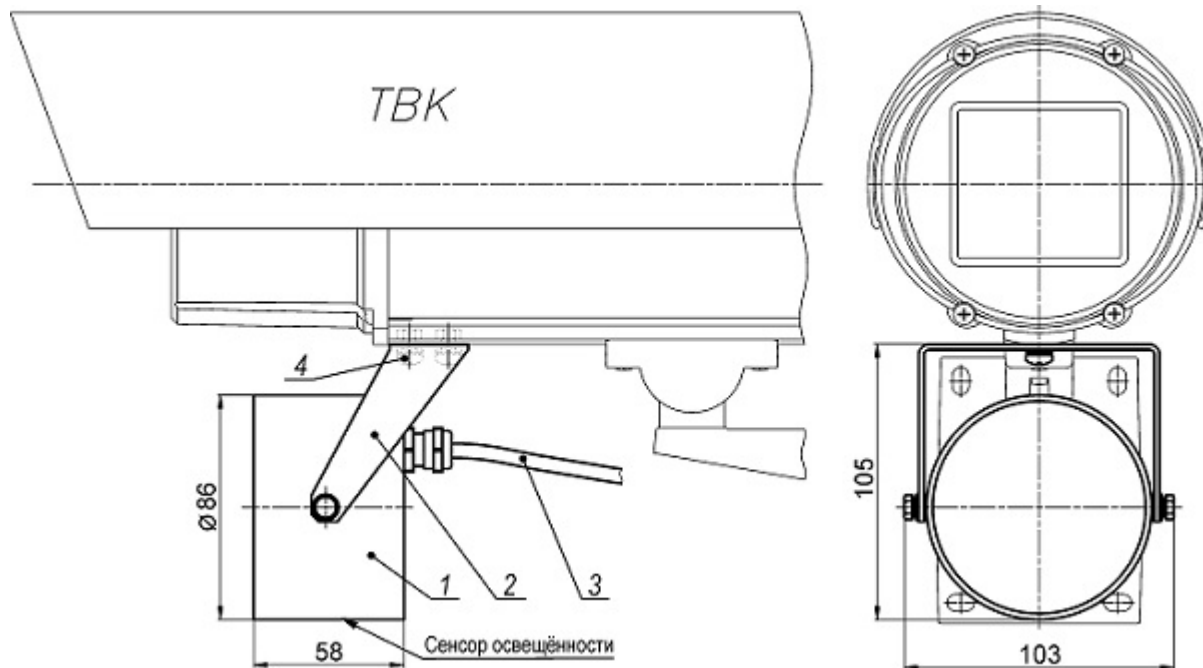
Иделие соответствует:

- техническим требованиям - ГОСТ Р 51558-2014;
- требованиям по безопасности - ГОСТ Р МЭК 60065-2009;
- требованиям по ЭМС - ГОСТ Р 50009-2000, ГОСТ Р 51317.3.2-99, ГОСТ Р 51317.3.3-2008;

- степени защиты от поражения электрическим током – III классу ГОСТ 12.2.007.0-75.

Климатическое исполнение соответствует **УХЛ1, 5** ГОСТ 15150-69. Степень защиты в соответствии с ГОСТ 14254 **IP66/IP67**. Изделия выпускается по техническим условиям **ТУ 26.30.50-077-31006686-2017**.

* Под дальностью обнаружения человека понимается расстояние, на котором возможно определение наличия фигуры человека в поле зрения камеры.



ПБС-40/30

ПБС-60/10

ПБС-25/50