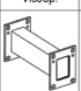






ПЕРЕХОДНИК КРОНШТЕЙНА (ДЛИНОЙ 400ММ) ПК-400

Артикул: 40151

3 300 руб 3 300руб.

КОМПЛЕКТАЦИЯ

Поз.	Изобр.	Кол.
A		1
B		4
C		4
D		4
E		4

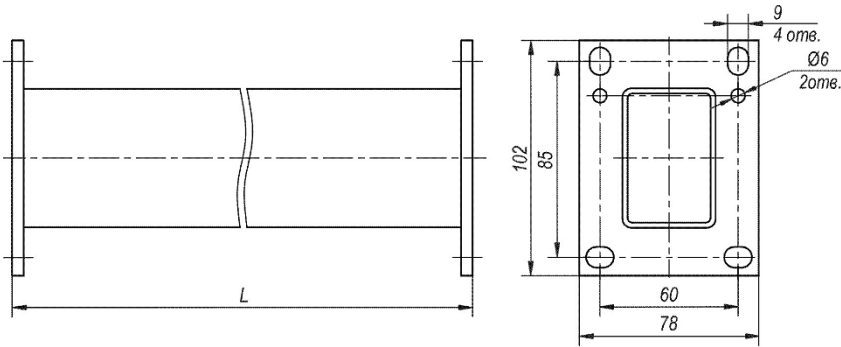
Категории: [Аксессуары для термокожухов](#)
и [видеокамер](#), [Кронштейны](#)

Переходник кронштейна ПК-400 предназначен для крепления кронштейнов типа КТ, КТУ и КТУН.

Длина переходника 400 мм.

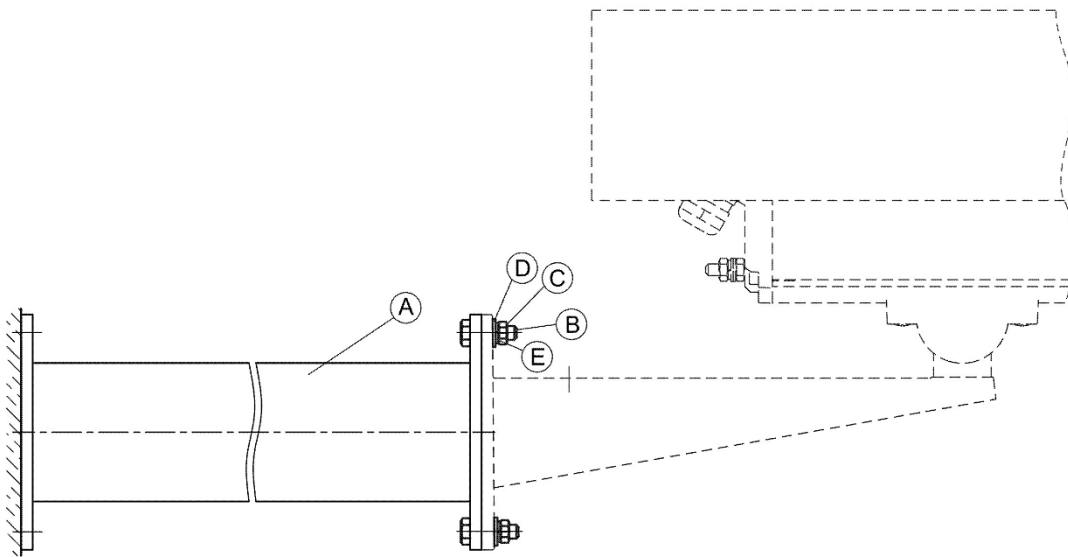
Изделие выпускается по техническим условиям ТУ 26.30.50-077-31006686-2017.

Установка переходника кронштейна:



№, п/п	Наименование	L, мм
1	ПК-200	200
2	ПК-400	400
3	ПК-600	600
4	ПК-800	800
5	ПК-1000	1000

КОМПЛЕКТАЦИЯ



Поз.	Изобр.	Кол.
A		1
B		4
C		4
D		4
E		4