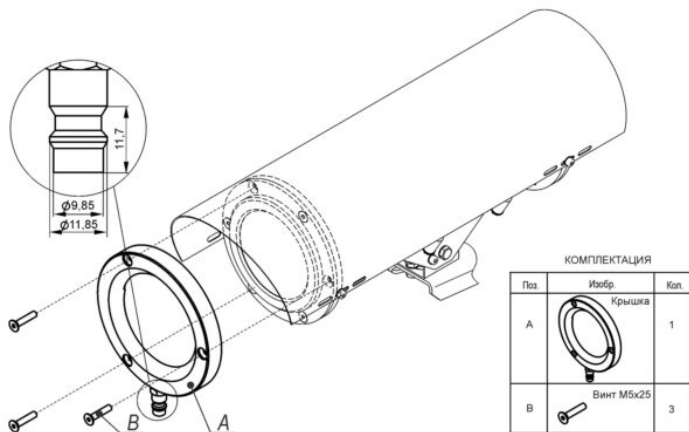


НАСАДКА ПНЕВМАТИЧЕСКАЯ НП-8

Артикул: 40204

16 020 руб 16 020руб.

Category: [Аксессуары для термокожухов](#)
[и видеокамер](#)



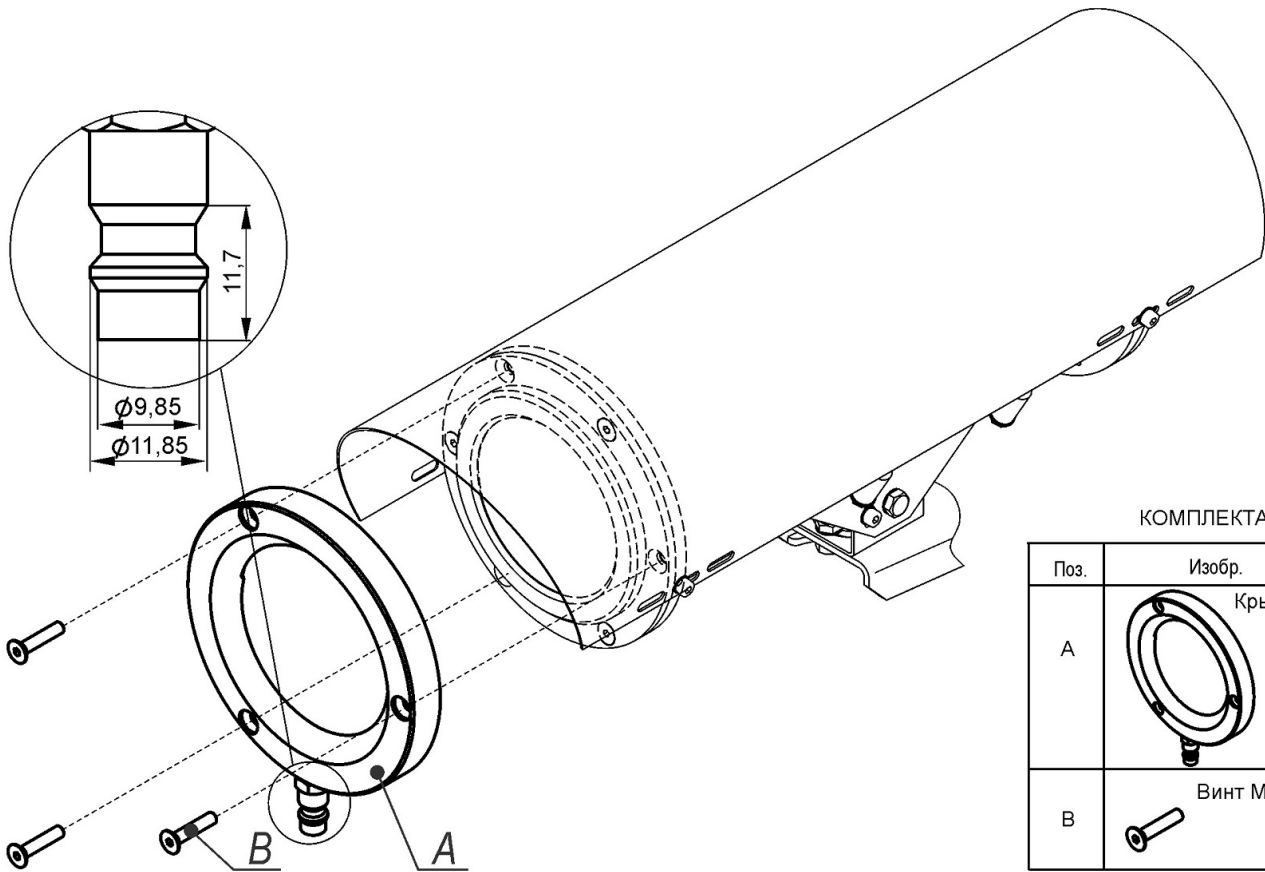
Насадка пневматическая НП-8 предназначена для предотвращения загрязнения смотрового стекла, за счет создания перед стеклом высокой скорости потока воздуха и избыточного давления.

Устанавливается на термокожухи [ТГБ-8Г Ех](#) и на видеокамеры на базе данных термокожухов.
Рабочее давление воздуха 4...6 атм.

Насадка пневматическая НП-8 выпускается по техническим условиям ТУ
26.30.50-077-31006686-2017.

Материал - сталь нержавеющая аустенитная.

Установка. Комплектация



КОМПЛЕКТАЦИЯ

Поз.	Изобр.	Кол.
А	 Крышка	1
В	 Винт М5х25	3