

НАСАДКА ПНЕВМАТИЧЕСКАЯ НП-4

Артикул: 40198

6 240 руб 6 240руб.

Category: [Аксессуары для термокожухов
и видеокамер](#)

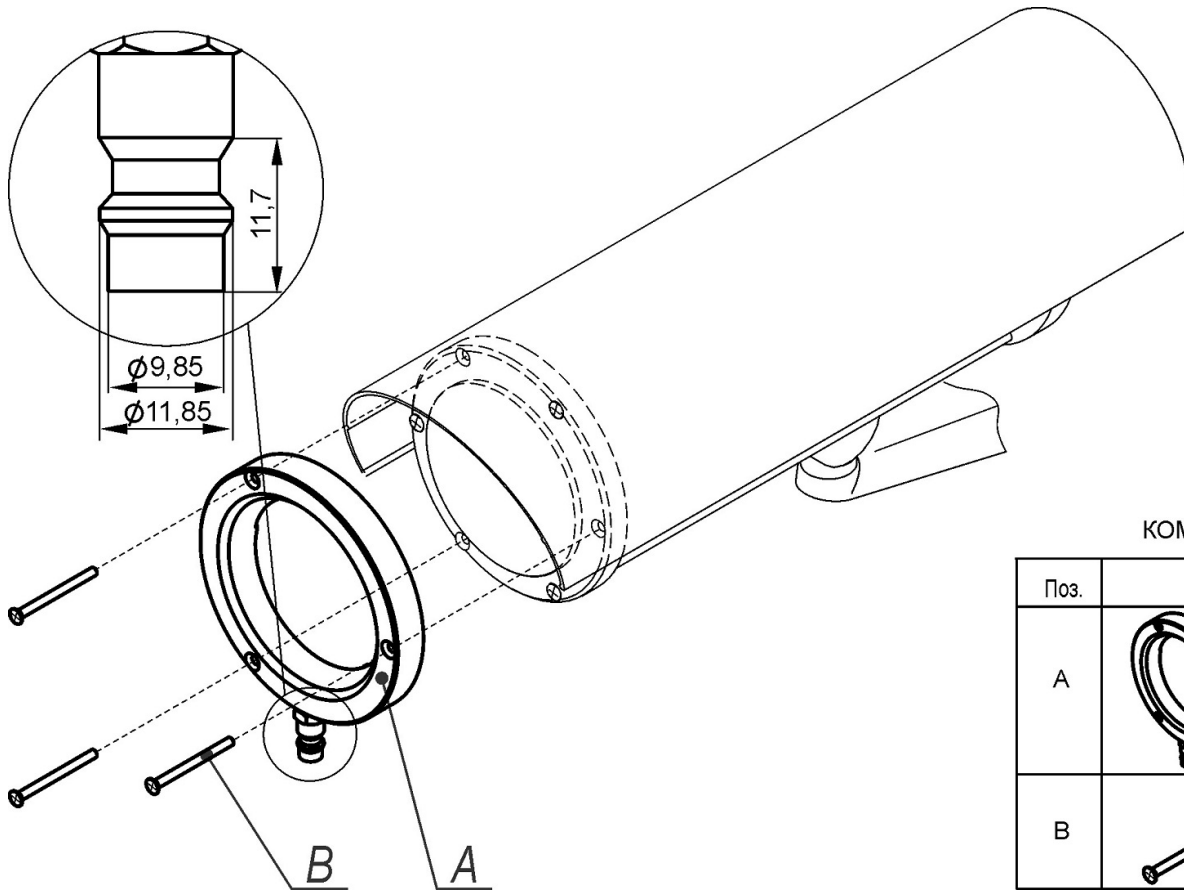
Насадка пневматическая НП-4 предназначена для предотвращения загрязнения смотрового стекла, за счет создания перед стеклом высокой скорости потока воздуха и избыточного давления.

Устанавливается на термокожухи ТГБ-4Г Ex, [ТГБ-4Г Ex ИС](#), ТГБ-4Р Ex, ТГБ-4Р Ex ИС и на видеокамеры на базе данных термокожухов. Рабочее давление воздуха 4...6 атм.

Насадка пневматическая НП-4 выпускается по техническим условиям ТУ 26.30.50-077-31006686-2017.

Материал - алюминий, покрытие - краска порошковая RAL 9002 (другой цвет по отдельной заявке).

Установка и комплектация



КОМПЛЕКТАЦИЯ

Поз.	Изобр.	Кол.
A	 Крышка	1
B	 Винт М4х40	3