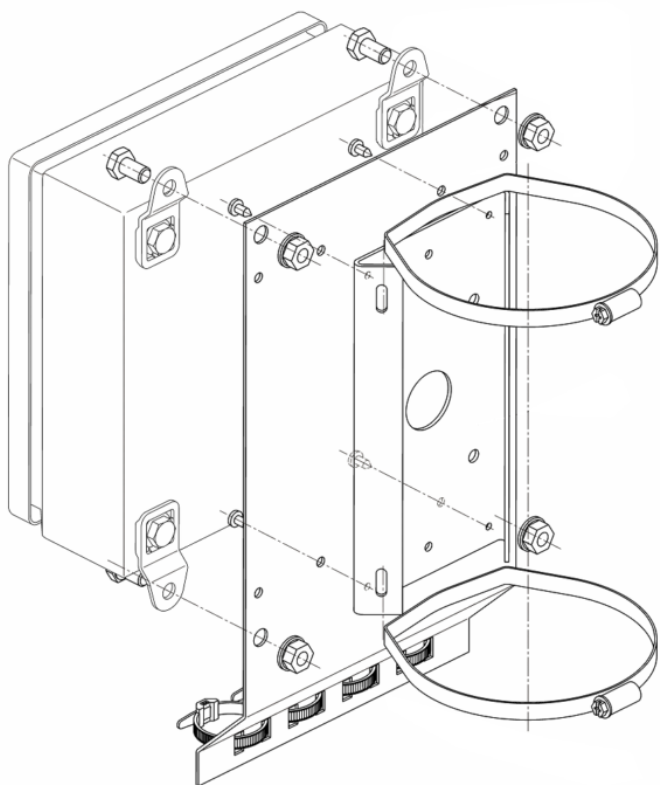


КРОНШТЕЙН КС-2

Артикул: 40054

1 792 руб 1 792руб.

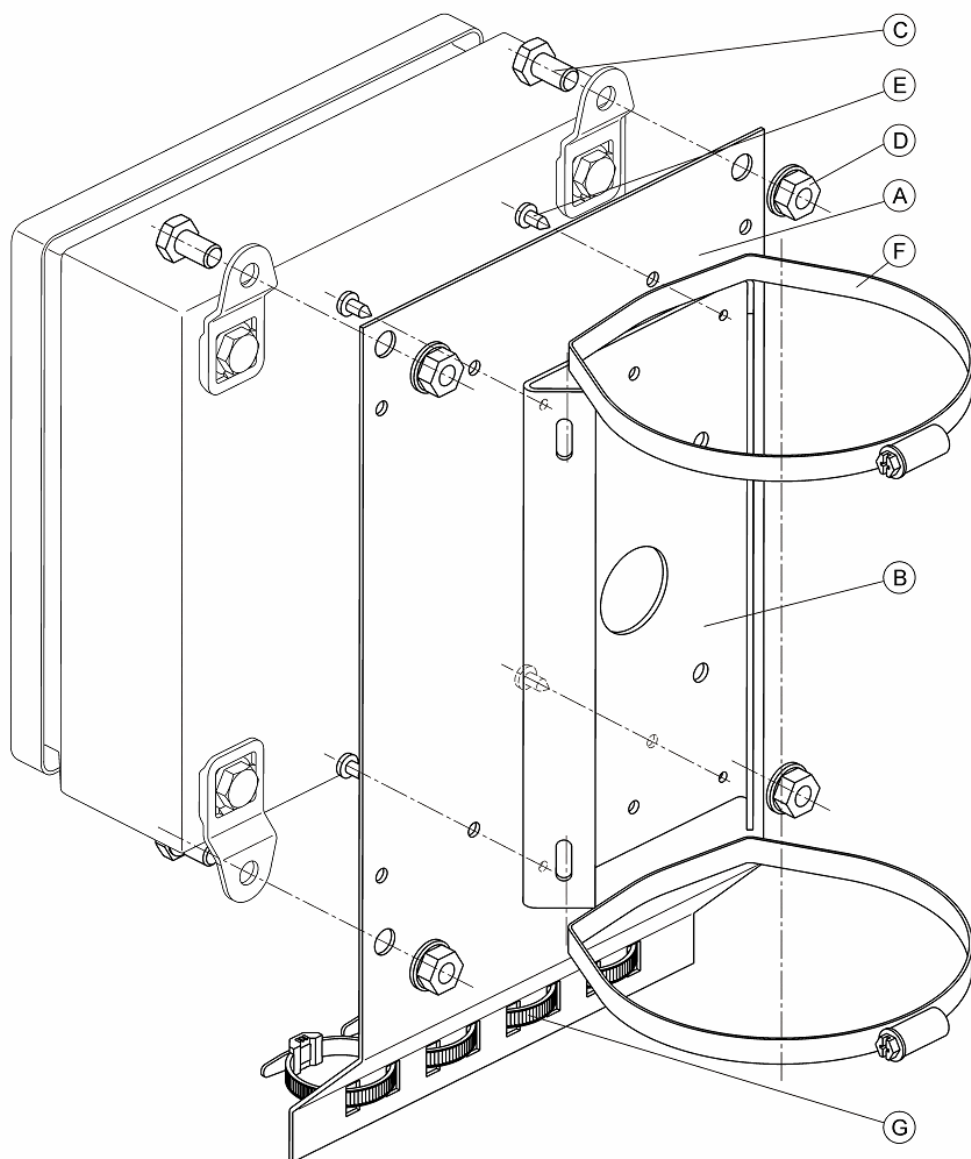
Категории: [Аксессуары для шкафов и коробок](#), [Кронштейны](#)



Кронштейн **КС-2** предназначен для крепления коробок монтажных КМ-4, КМ-5, КМ-6, блоков питания БПУ-1 и БПГ-75Вт на квадратные и круглые опоры $90 \div 106$ мм, $\varnothing = 115 \div 135$ мм (другой размер - под заказ) и крепления (фиксации) подводящих кабелей или металлорукавов.

КС-2 выпускается по техническим условиям ТУ 26.30.50-077-31006686-2017.

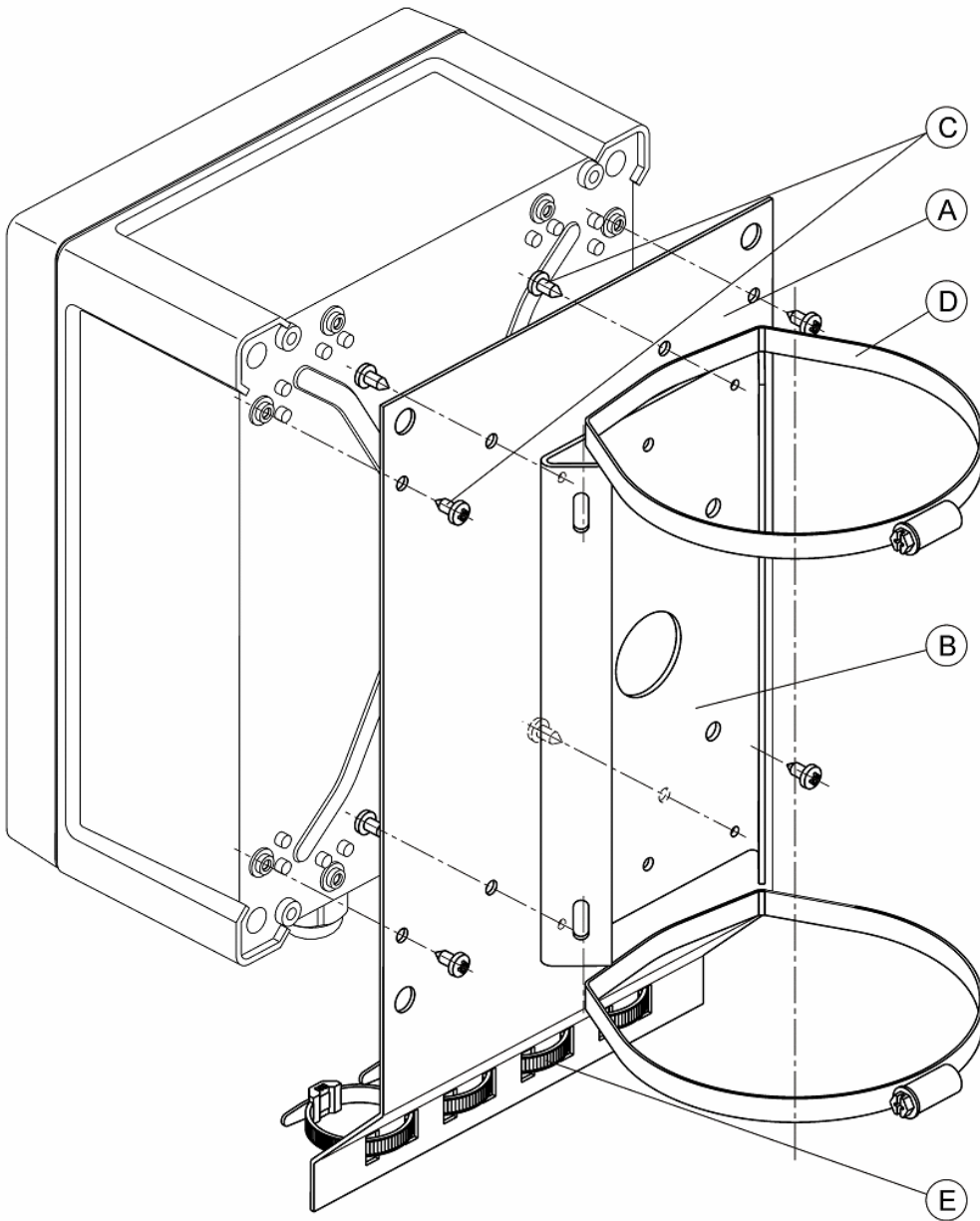
Установка коробок монтажных КМ-4, КМ-5, КМ-6, блоков питания БПУ-1 на круглые или квадратные опоры

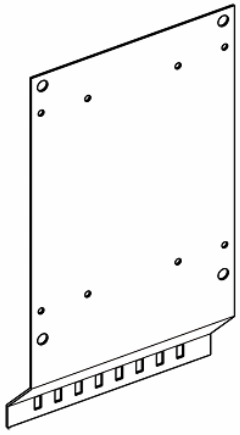
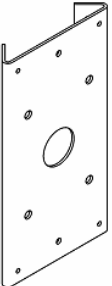

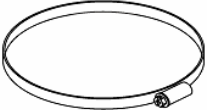
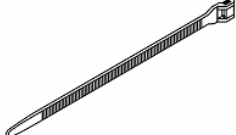


Поз.	Изобр.	Кол.
A		1
B		1
C	M8x14	4
D	M8	4
E	4,2x9,5	4
F	$\varnothing 120-140^*$	2
G	6x180	4

* Другой размер - под заказ

Установка блоков питания БПГ-75Вт на круглые или квадратные опоры



Поз.	Изобр.	Кол.
A		1
B		1
C	 4,2x9,5	8
D	 Ø 120-140*	2
E	 6x180	4

* Другой размер - под заказ