



КРОНШТЕЙН ДЛЯ УСТАНОВКИ 19" ОБОРУДОВАНИЯ КНВ-2U

Артикул: 70049

1 448 руб 1 448руб.

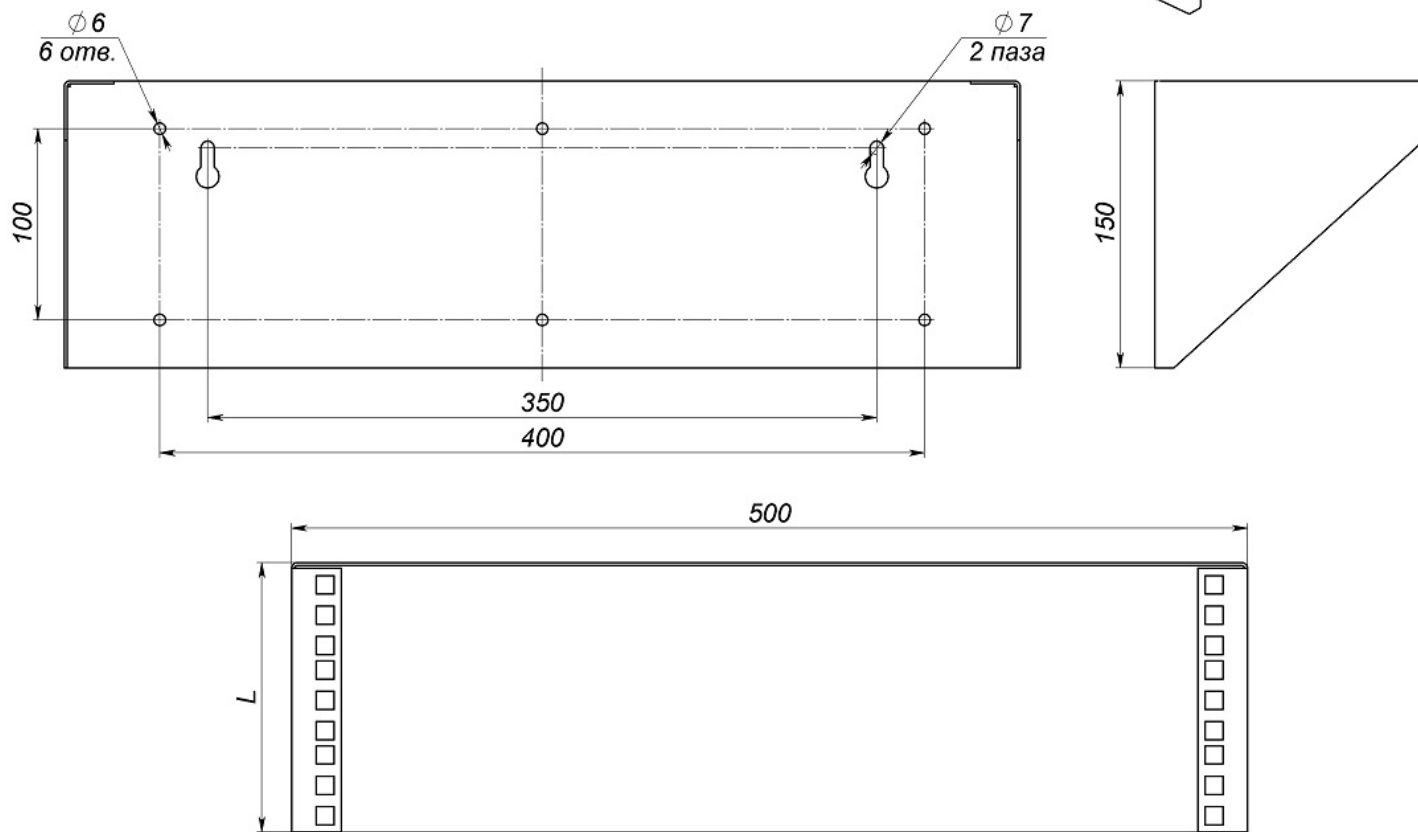
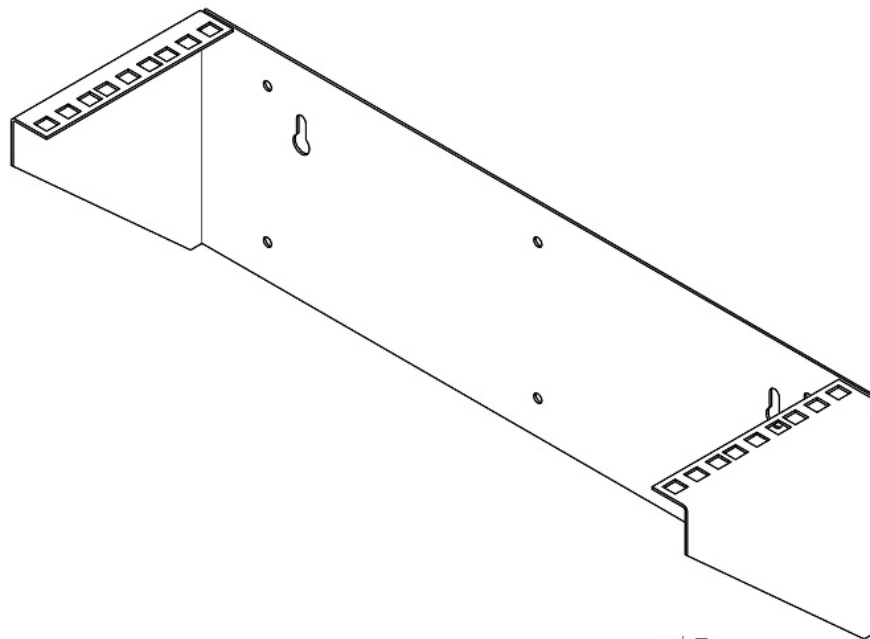
Категории: [Аксессуары для шкафов и коробок](#), [Кронштейны](#)

Кронштейн телекоммуникационный настенный вертикальный КНВ-2U предназначен для вертикального размещения телекоммуникационного оборудования выполненного в конструктивах для установки в 19-дюймовую стойку. Вертикальное исполнение изделия позволяет размещать оборудование любой глубины.

Изделие выпускается по техническим условиям ТУ 26.30.50-077-31006686-2017.

Конструктивно изделие выполнено из стали с покрытием краской порошковой RAL7035.

Габаритные и установочные размеры



Установка:

На кронштейне предусмотрены 2 вида крепления:

1. Пазы для навешивания $\varnothing 7$ мм - 2 шт.

2. Отверстия Ø6мм (для крепления тяжелого оборудования) - 6 шт.