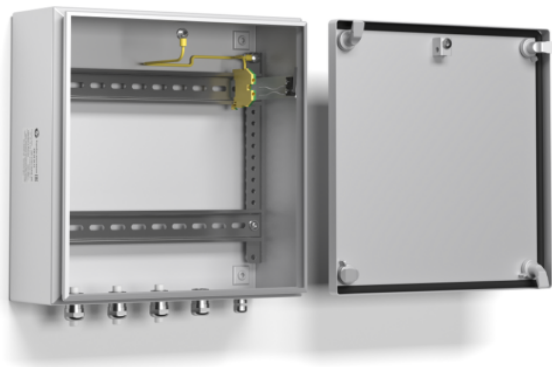


КОРОБКА МОНТАЖНАЯ КМ-40.40.12

Артикул: 40101

17 300 руб 17 300руб.



Категории: [Коробки монтажные,](#)
[Монтажные коробки и шкафы](#)

Коробки монтажные **КМ-40.40.12** предназначены для коммутации цепей питания и линий связи, установки устройств защиты от импульсных перенапряжений и любого другого электронного оборудования, и защиты их от воздействия окружающей среды. Коробки оборудованы тамперным контактом для сигнализации о несанкционированном доступе и клеммой заземления.

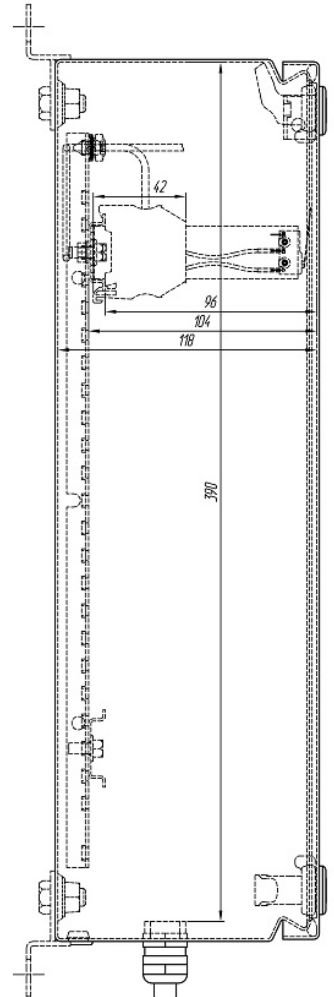
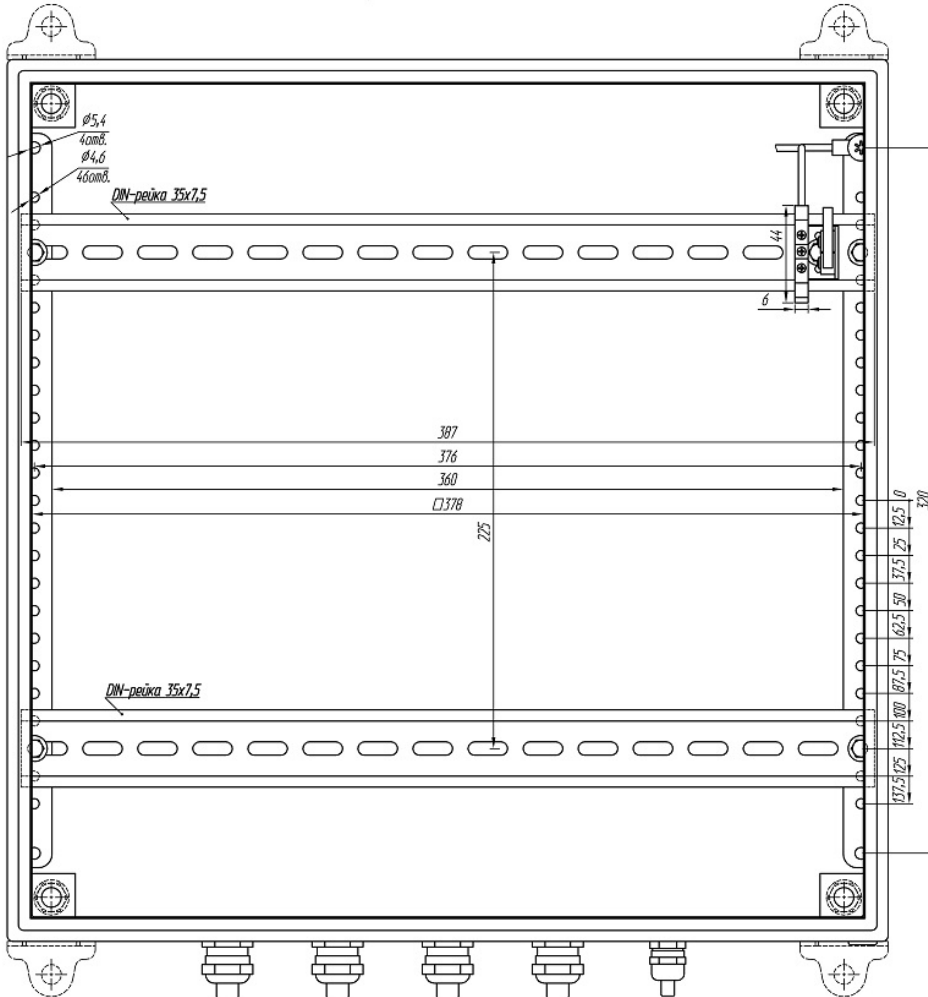
КМ-40.40.12 выпускается по техническим условиям ТУ 26.30.50-077-31006686-2017.

Климатическое исполнение коробок соответствует **УХЛ1, 5 ГОСТ 15150-69**. Степень защиты **IP66**.

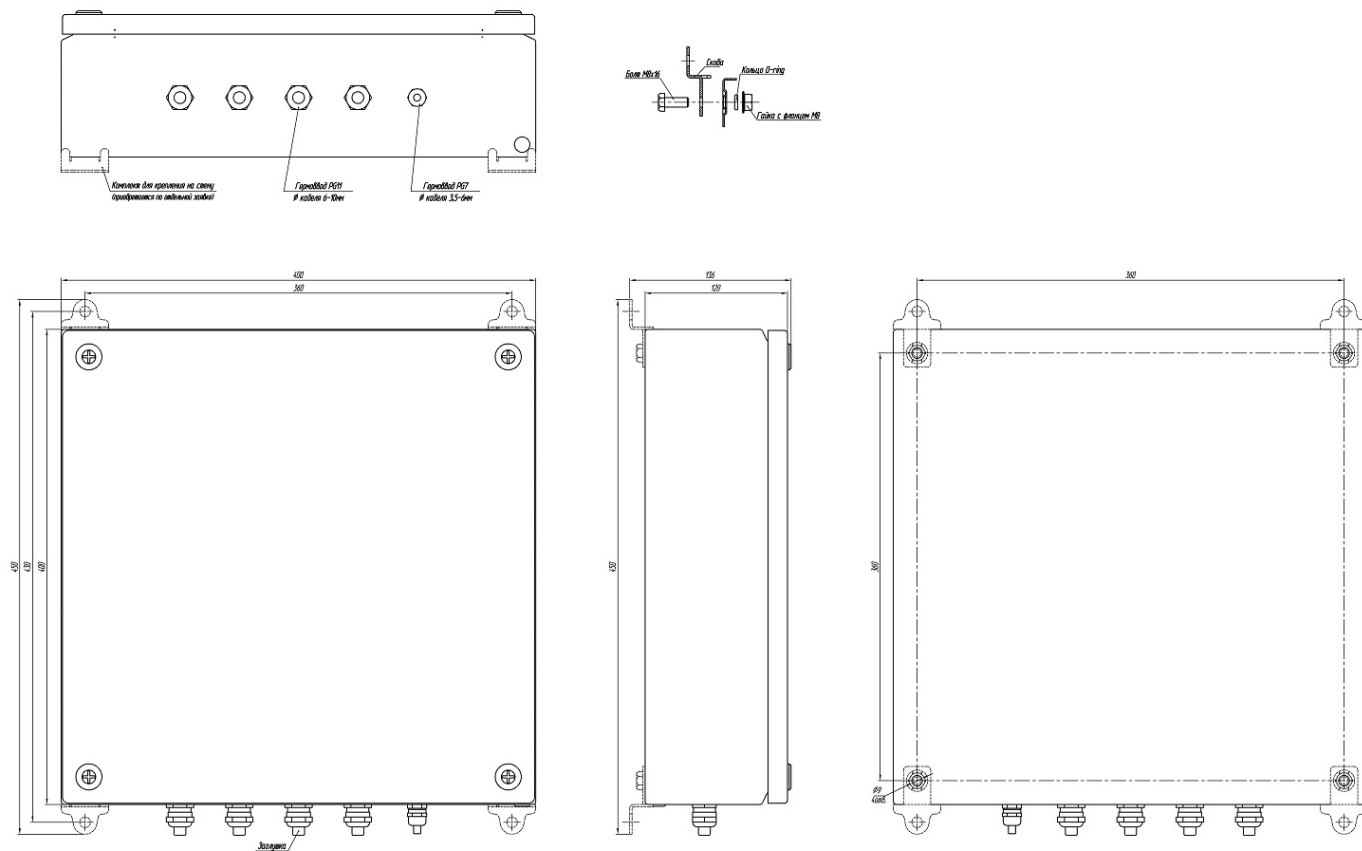
Устройство, габаритные и установочные размеры

КМ-30.30.12

Крышка не показана



КМ-40.40.12
(400x400x120)



Корпус	1 шт.
Din-рейка 35x7,5	2 шт.
Гермоввод PG11 - Ø кабеля 10 ÷ 6 мм	4 шт.
Гермоввод PG7 - Ø кабеля 6 ÷ 3,5 мм	1 шт.
Клемма заземляющая	1 шт.
Тамперный контакт	1 шт.
Кабель заземления	1 шт.

Монтаж на квадратные и круглые опоры с помощью кронштейна КС-9

Крепление КМ-40.40.12 на опору

